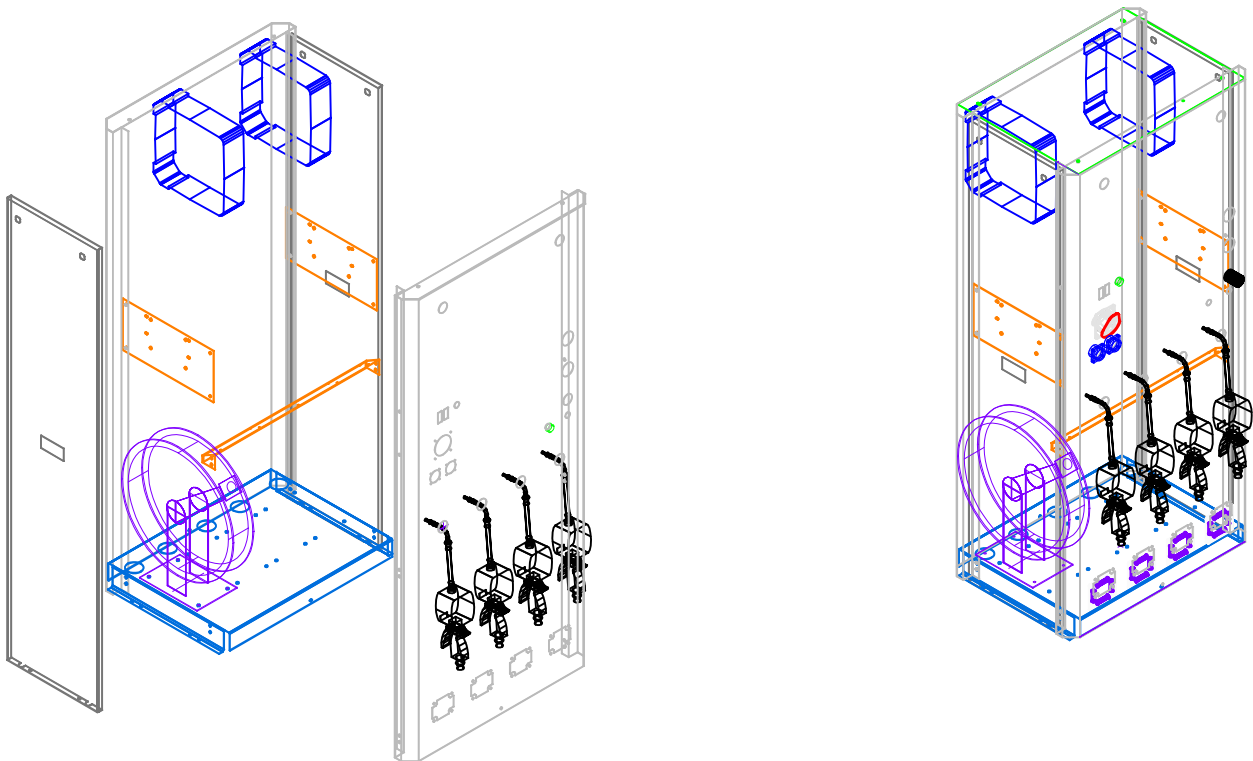




Manuel technique

Borne Multi-Services Parcours Service

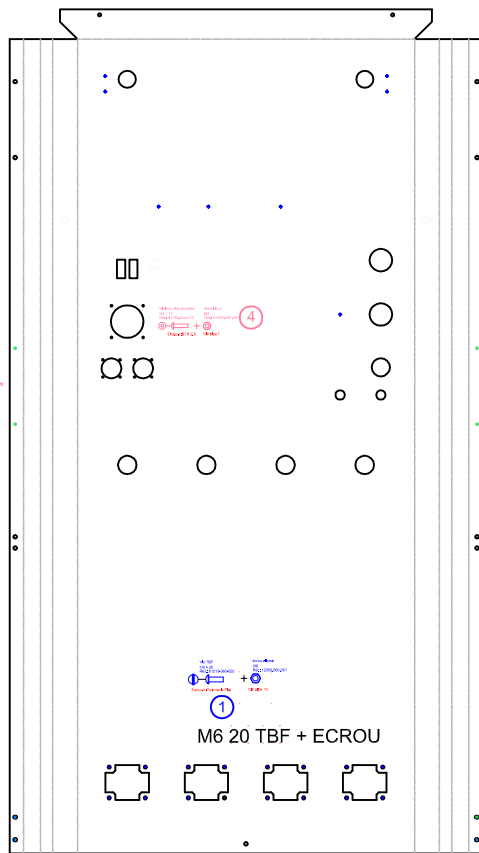


Sommaire

1. Fiche Technique BMS.....	p.1
2. Face avant.....	p.2
3. Toit et supports.....	p.3
4. Portes et embase	p.4
5. Câblage électrique BMS	p.5
5.1 Commande ventilateur Extraction de Gaz	p.5
5.2 Commande électrovanne Huilerie	p.6
5.3 Schéma électrique BMS 1.....	p.7
5.4 Schéma électrique BMS 2 & 3	p.8
6. Déclaration CE de conformité BMS	p.9

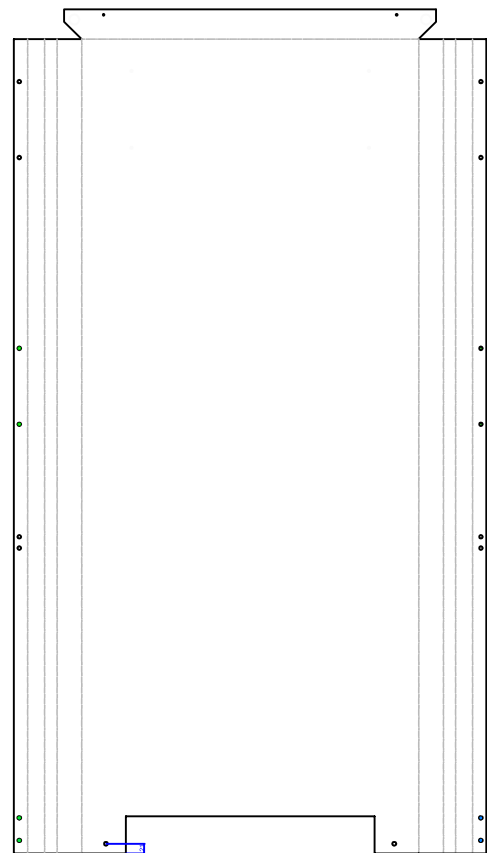
2. Face avant

FACE AVANT
 Vue extérieur
FAv-TYPE-PARCOURS
 Version au 31-12-2012



ACIER ELECTROZINGUE
 EP 20/10
 QTE 2

FAR-TYPE IV
 Vue intérieur

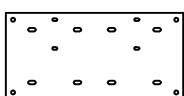


ACIER
 EP 20/10
 QTE 2

BMS			
Numéro	Nom	Référence	Quantité
1	M6 * 20 Inox TBF	51215.060.020	16
1	ECROU Nilstop M6	12300.060.001	16
2	M6 * 20 Tete Hexa à embase	01258.062.020	16
2	Ecrou à collerette M6	11610.060.001	8
4	TB Inox M4 * 12	510*0.040.*12	12
4	Ecrous ELZ M4	01300.040.001	12

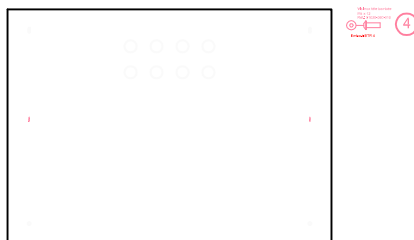
3. Toit et supports

Support rigide
SR-BMS



Acier Galva 15/10ème
Quantité : 4

Toit
Acier noir 15/10ème



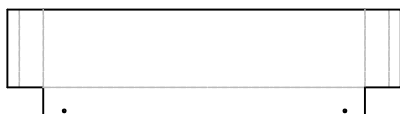
HAT-BMS-4XX
Quantité : 2

Bride RJ45
Aluminium 25/10ème



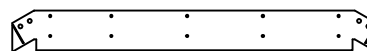
2XRJ45
Quantité : 2

Couronne de BMS
COUR-BMS-4XX
Quantité : 2



DKP 20/10

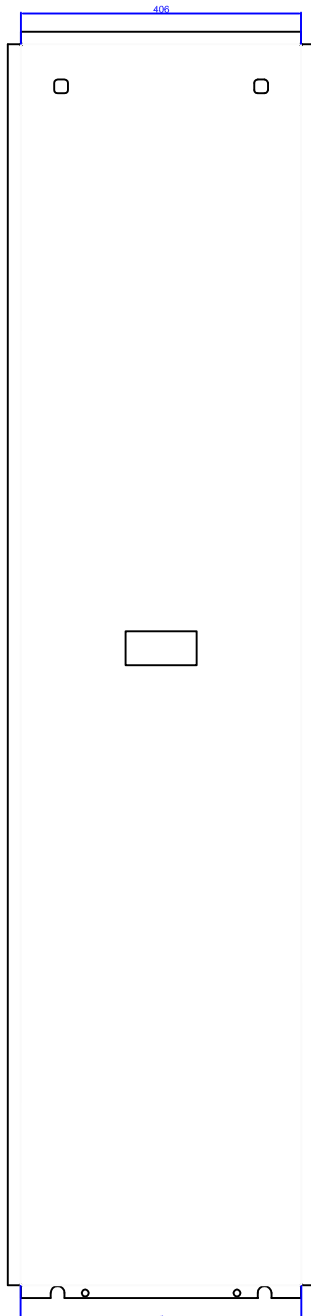
Support compteurs & électrovannes
Version au 01-05-2010
1 x **SC&E-BMS-4XX**



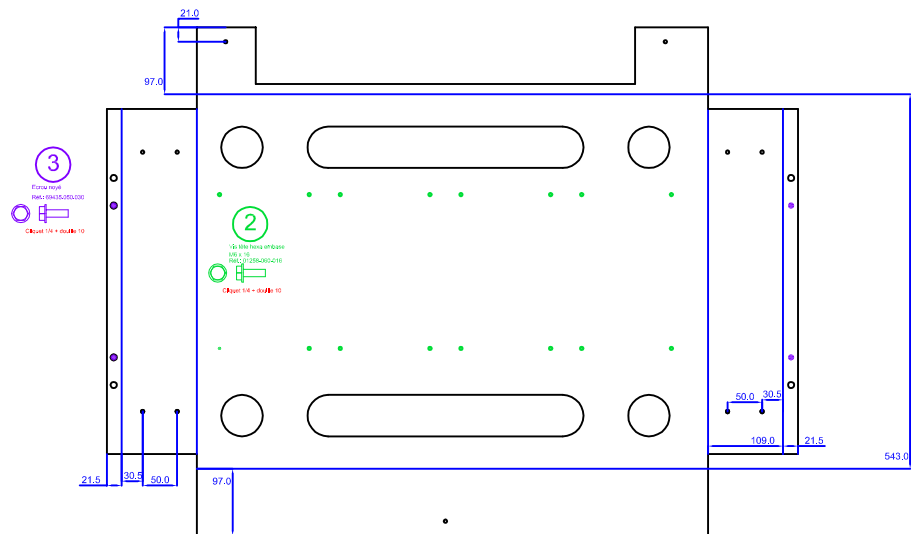
BMS			
Numéro	Nom	Référence	Quantité
4	TB Inox M4 * 12	510*0.040.*12	4
4	Ecrous ELZ M4	01300.040.001	4

4. Portes et embase

PORTE BMS



ACIER
 EP 15/10
 QTE 4

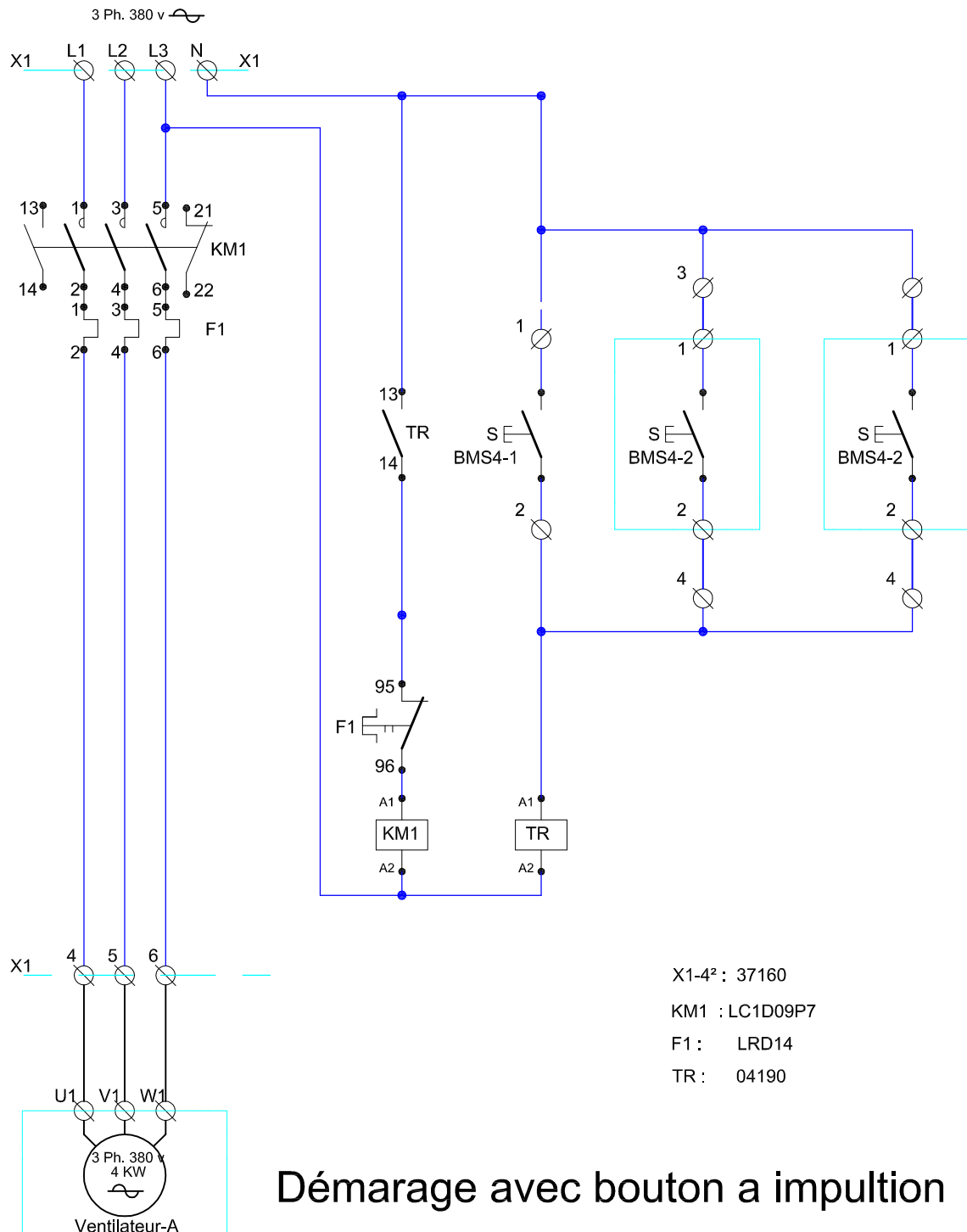


ACIER GALVA
 EP 30/10
 QTE 2

BMS			
Numéro	Nom	Référence	Quantité
2	M6 * 20 Tete Hexa à embase	01258.062.020	16
3	Ecrous noyés	69435.050.030	4

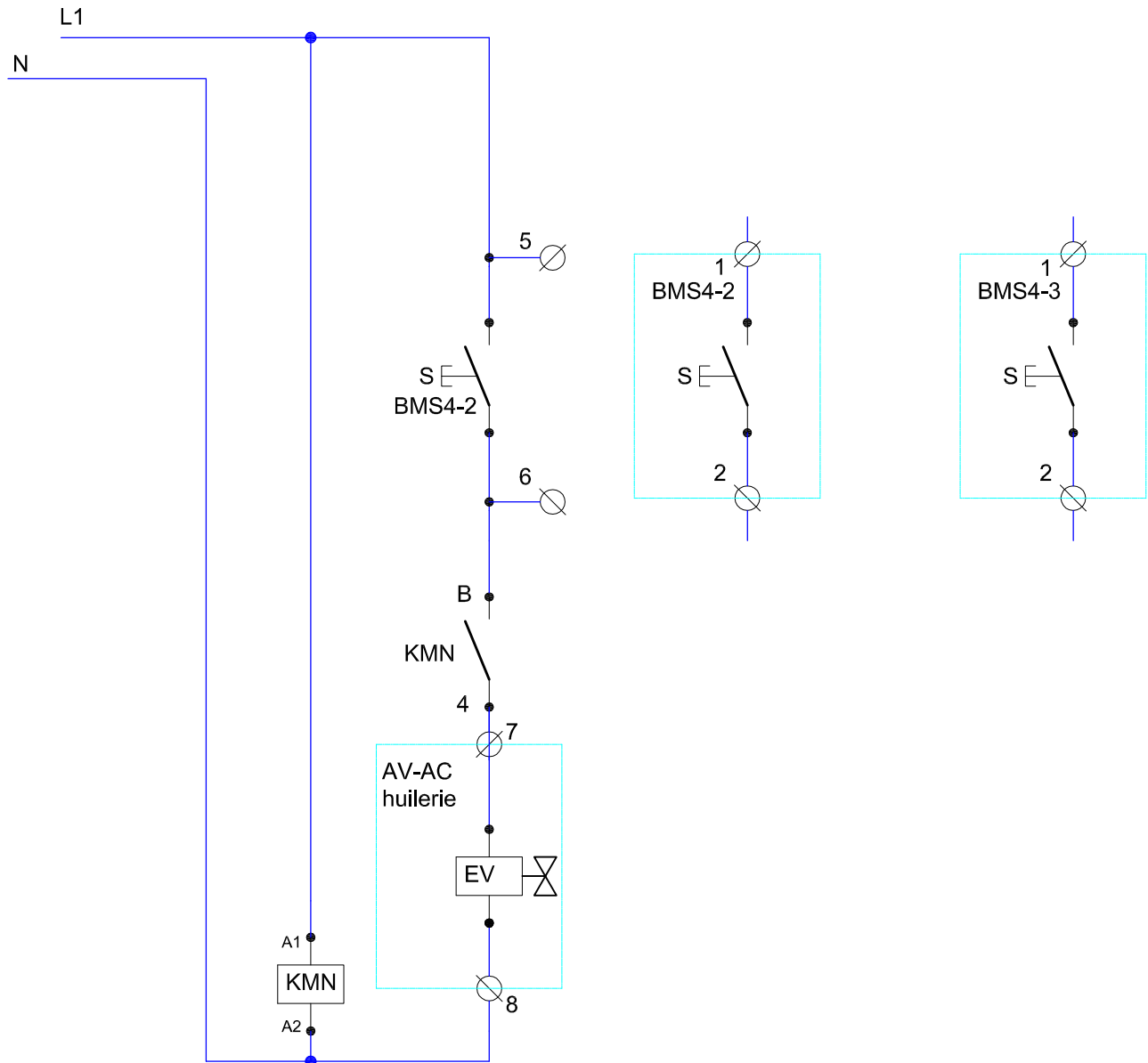
5. Câblage électrique B.M.S

5.1 Commande Ventilateur EGE

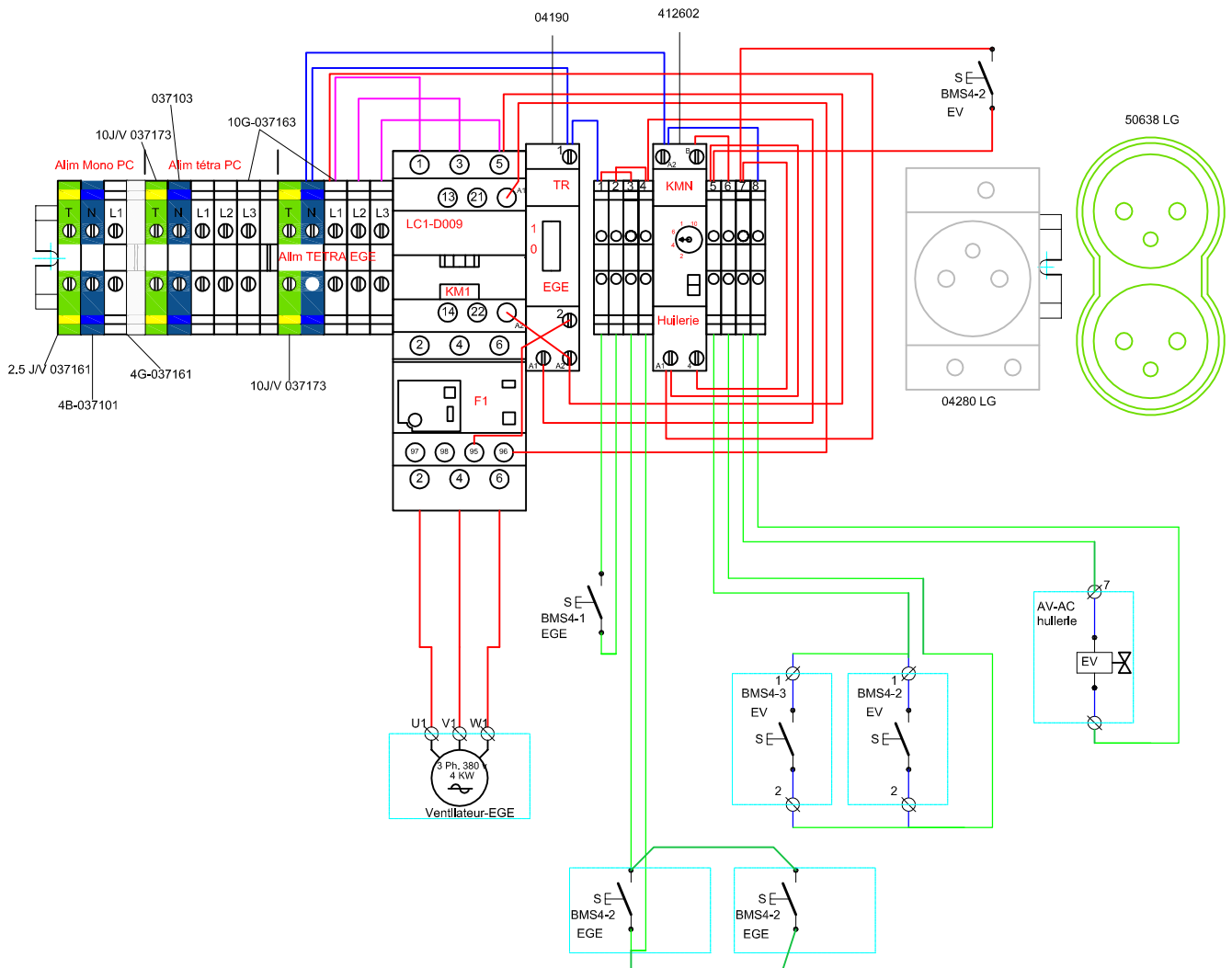


Démarrage avec bouton a impulsion

5.2 Commande électrovanne Huilerie

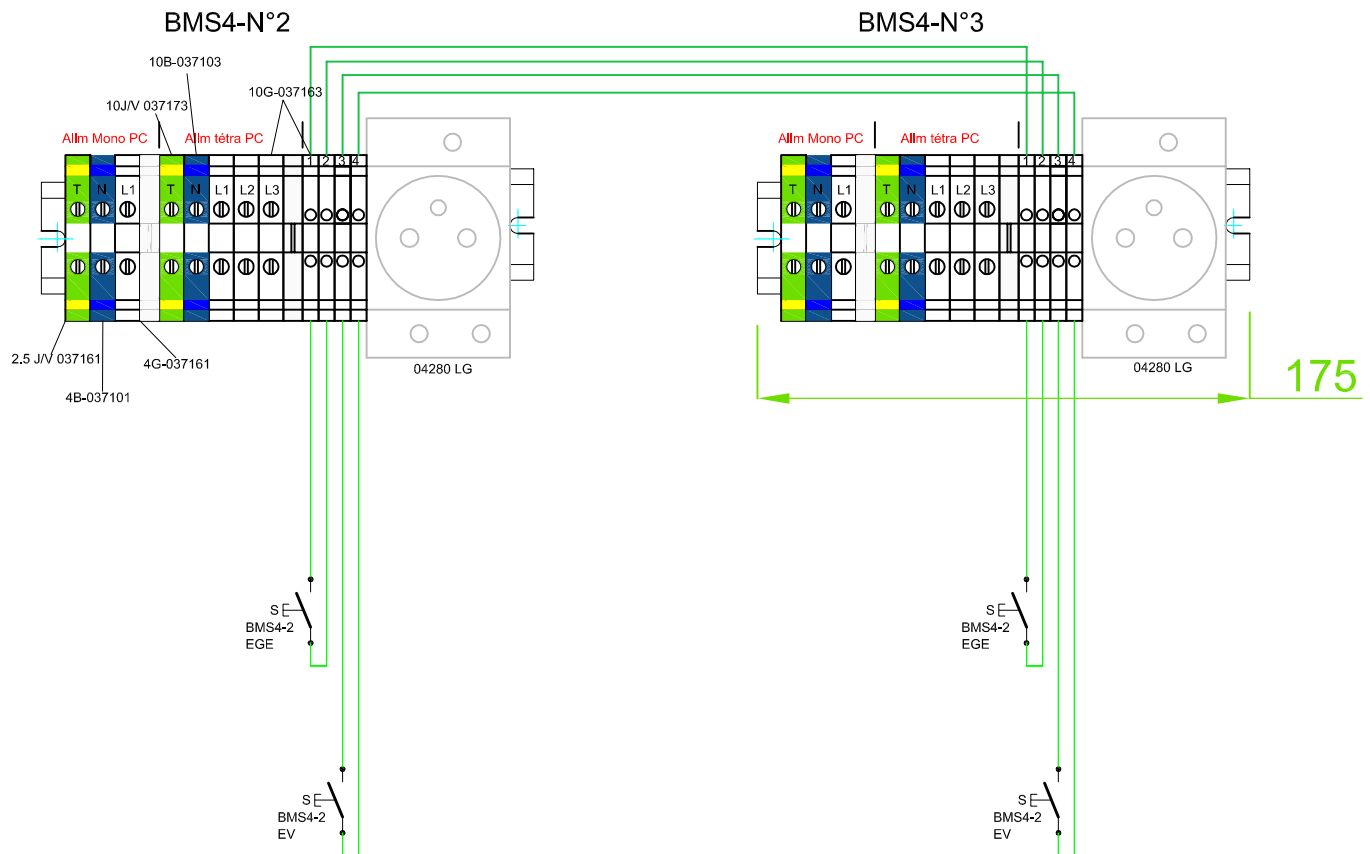


5.3 Schéma électrique BMS N°1



Nom du produit	Référence	Marque	Quantité
Bloc Vis Terre	10 J/V 037173	LeGrand	2
Bloc Vis	10G 037163	LeGrand	6
Bloc Vis Neutre	4B 037101	LeGrand	1
Bloc Vis	4G 037161	LeGrand	1
Bloc Vis Terre	2,5 J/V 037161	LeGrand	1
Bloc Vis Neutre	10B 037103	LeGrand	2
Bloc vis	037160	LeGrand	8
Télérupteur EGE	04190	LeGrand	1
KMN Hufferie	412602	LeGrand	1
KM1	LC1D09P7	LeGrand	1
Prise	04280	LeGrand	1
Double prise	50638	LeGrand	1

5.4 Schéma électrique BMS N°2-3



Nom du produit	Référence	Marque	Quantité
Bloc Vis Terre	10 J/V 037173	LeGrand	2
Bloc Vis	10G 037163	LeGrand	6
Bloc Vis	4G 037161	LeGrand	2
Bloc Vis Neutre	37103	LeGrand	2
Bloc Vis Neutre	4B 037101	LeGrand	2
Bloc Vis	037160	LeGrand	8
Bloc Vis Terre	2,5 JV 037161	LeGrand	2
Prise	04280	LeGrand	2

**EC conformity declaration for machinery/ Declaracion CE de conformidad para maquinas
Déclaration CE de conformité pour machines
Einverständniserklärung EG-verklaring van overeenstemming**

GB

AXES INGENIERIE , 69 rue des Chevrins 92230 GENNEVILLIERS, declares by the present certificate that the below mentioned machinery has been declared in conformity with the EC Directive (89/392/EEC) and its amendments (91/368/EEC), (93/44/EEC) and (93/68/EEC).

E

AXES INGENIERIE , 69 rue des Chevrins 92230 GENNEVILLIERS, declara por la presente que la máquina abajo indicada cumple con lo dispuesto por la directiva del Consejo de las Comunidades Europeas (89/392/CEE) y sus modificaciones (91/368/CEE), (93/44/CEE) y (93/68/CEE).

F

AXES INGENIERIE , 69 rue des Chevrins 92230 GENNEVILLIERS, déclare par la présente que le produit concerné est conforme aux dispositions de la directive du Conseil des Communautés Européennes (89/392/CEE) et ses modifications (91/368/CEE), (93/44/CEE) et (93/68/CEE).

D

AXES INGENIERIE , 69 rue des Chevrins 92230 GENNEVILLIERS, es wird hiermit bescheinigt, dass die unten angegebene und von uns hergestellte maschine die anforderungen der (EEG/89/392/) vorschrift und deren änderungen (EEG/91/368), (EEG/93/44) und (EEG/93/68) erfüllt.

NL

AXES INGENIERIE , 69 rue des Chevrins 92230 GENNEVILLIERS, verklaart dat de hieronder genoemde machine, waarop deze verklaring betrekking heeft, in overeenstemming is met de Machinerichtlijn (89/392/EEG) gewijzigd door de richtlijnen (91/368/EEG), (93/44/EEG) en (93/68/EEG).



For AXES INGENIERIE
Por AXES INGENIERIE
Pour AXES INGENIERIE
AXES INGENIERIE, P.P.
Namens AXES INGENIERIE

Philippe GAUTHIER

Brand / Marca / Marque / Fabrikat / Merk : **Axes ingénierie**
Model / Modelo / Modèle / Model / Model : **Borne Multi Services
BMS-2013**

Serial Nr. : N° Serie / N° de Série / Serien Nr./ Seriennummer :
BMS-2013-02-01 à BMS-2013-02-21

Production Director
Director de Produccion
Directeur de Production
Produktionsleiter
Produktieleider