

Dossier d'Ouvrage Exécuté

Technicentre Charente Périgord site de Saintes

Pôle TER Lot 2 : Accueil Régionalis



SOMMAIRE

TECHNICENTRE Charente Périgord site de Saintes

Pôle TER Lot 2 : Accueil Régolis

PAGES 5 – 12	VIDASPI 500 SNCF POUR LES HUILES USEES
PAGES 14 – 22	POMPE HU (Montée sur le VIDASPI) POUR LES HUILES USEES
PAGES 24 - 30	ENROULEURS HUILE MOTEUR NEUVE
PAGES 31 - 31	FLEXIBLE R1T POUR HUILES MOTEUR NEUVE
PAGES 32 - 33	PISTOLET GROS DEBIT HUILE MOTEUR NEUVE
PAGES 35 – 43	ENROULEURS LIQUIDE DE REFROIDISSEMENT
PAGES 45 – 55	ENROULEURS LRU
PAGES 56 – 56	TUYAUTERIES FLEXBILE EN DEPRESSION TYPE ALFACIER
PAGES 57 – 75	POMPE HUILE MOTEUR
PAGES 77 – 85	POMPE LIQUIDE DE REFROIDISSEMENT
PAGES 87 – 95	POMPES LIQUIDE DE REFROIDISSEMENT USEE
PAGES 97 – 104	TUYAUTERIES EZ SERTIE
PAGES 105 – 113	TUYAUTERIES ALUMINIUM D’AIR COMPRIMEE
PAGES 114 – 119	TUYAUTERIES RACCORDS VISSEES HAUTE PRESSION D’EAU HD22
PAGES 120 – 130	DOSSIER DE PLANS

Centrale d'Aspiration d'huiles Usées

1 – Mise en service Actionner le Bouton "Marche /Arrêt" sur marche

Voyant vert Marche = Allumé

Le système est opérationnel dès que la pompe à vide s'arrête

Fonctionnement :

La pompe à vide crée une dépression dans la cuve et dans le réseau d'aspiration, raccordé aux enrouleurs de vidange.

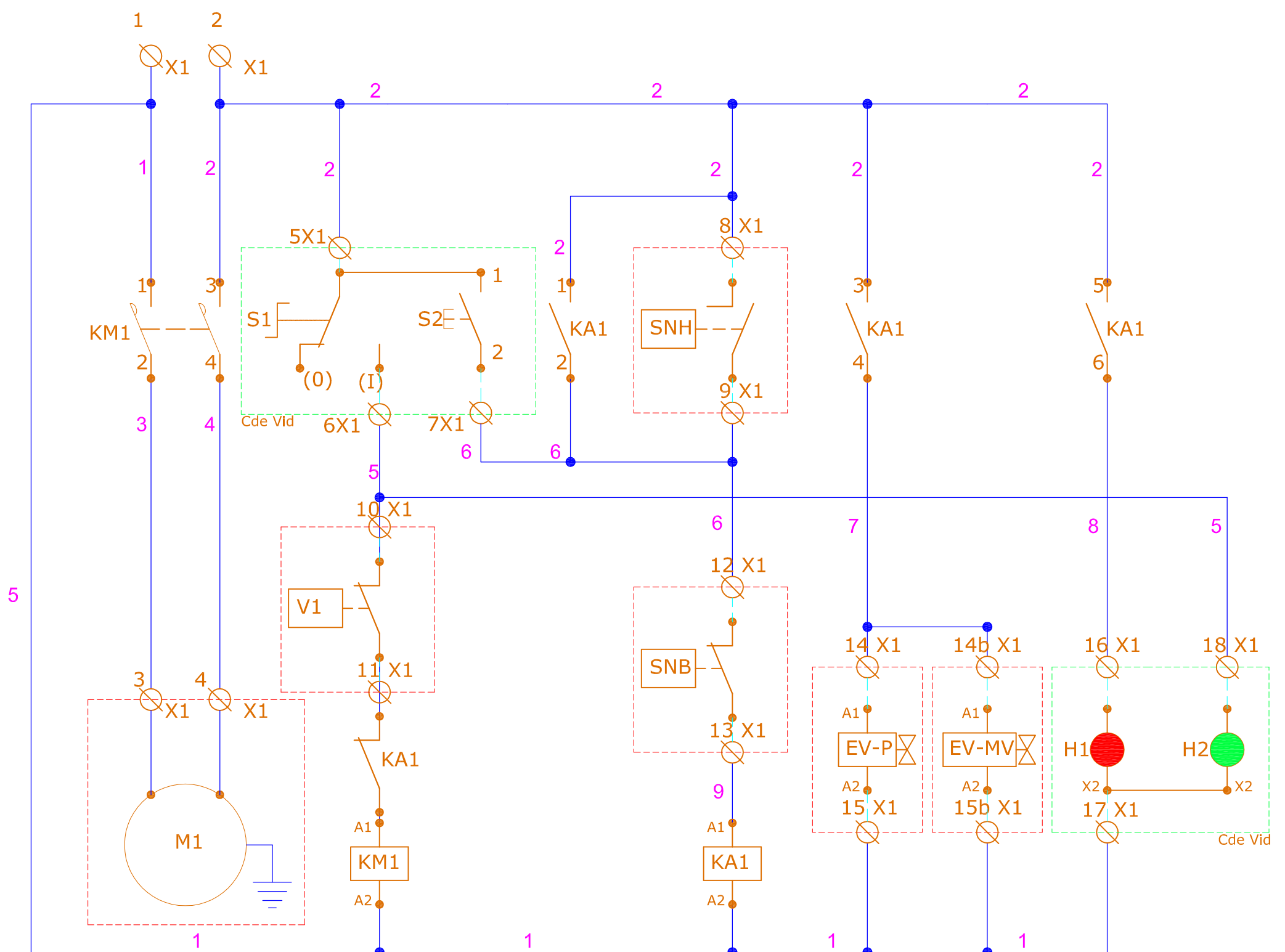
Le Vacuostat arrête la pompe lorsque le vide atteint -900 mbar

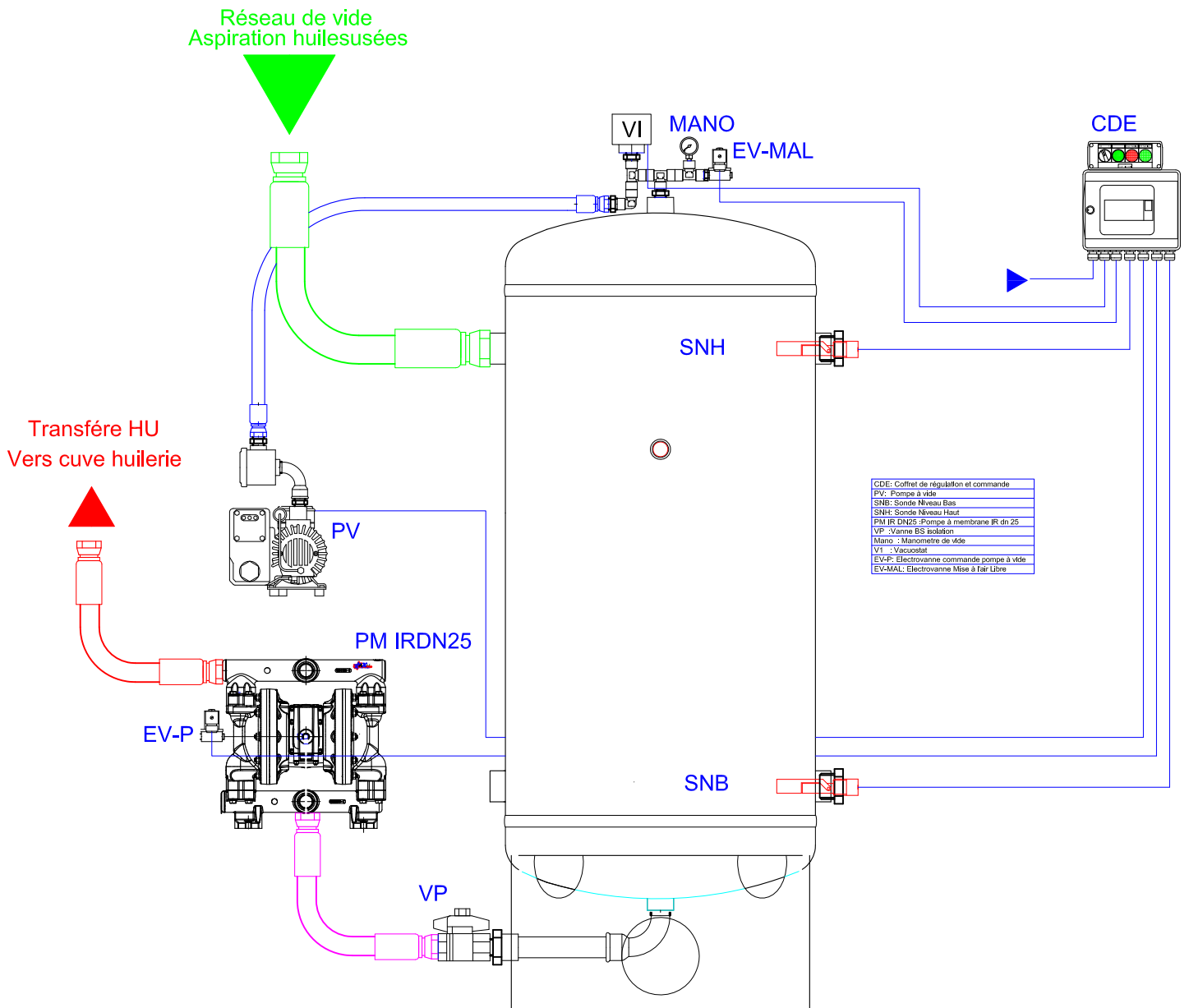
(ré enclenchement à -600 mbar).

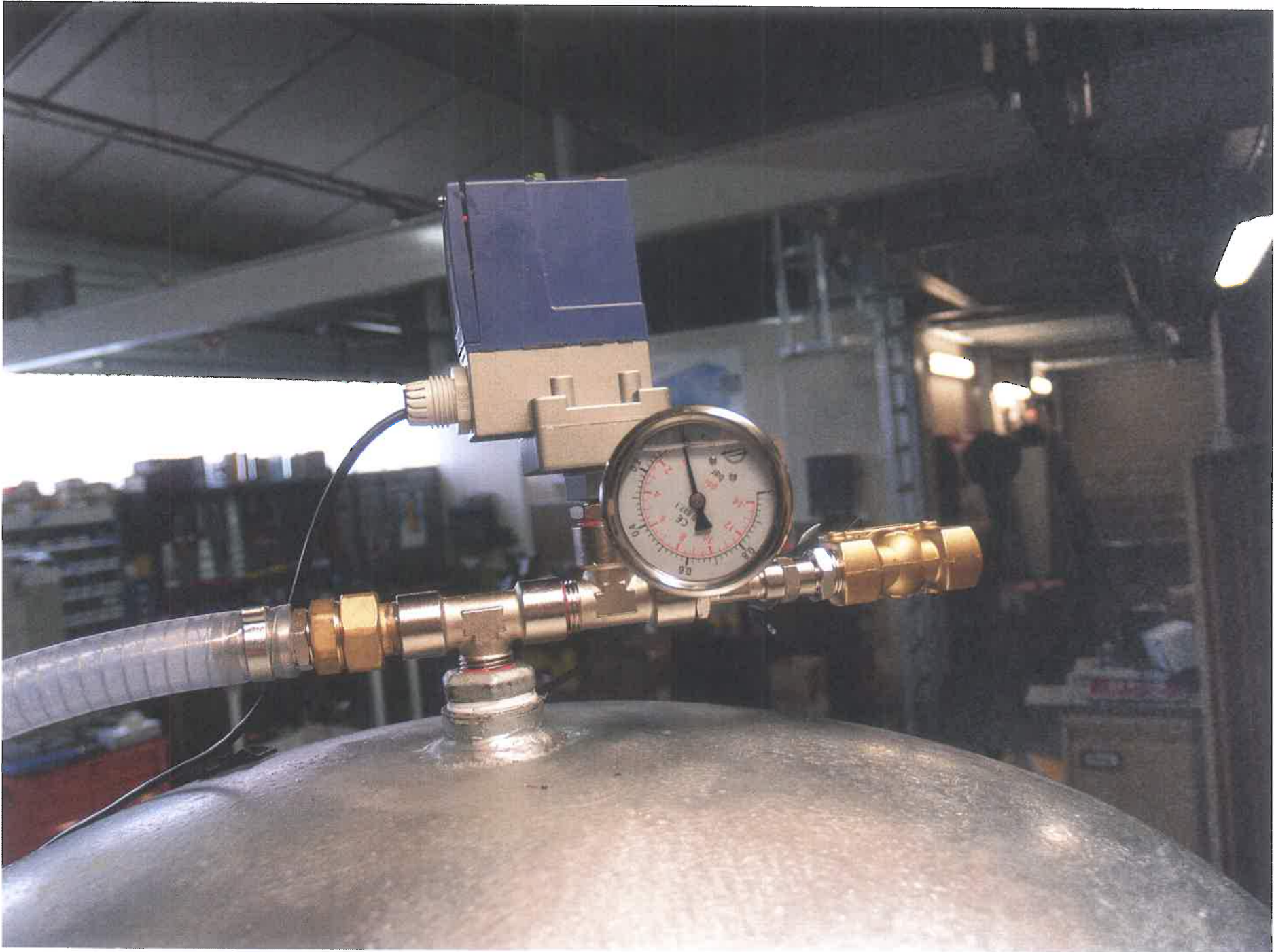
La vidange du réservoir tampon se fait automatiquement dès que le niveau atteint la sonde niveau haut SNH.

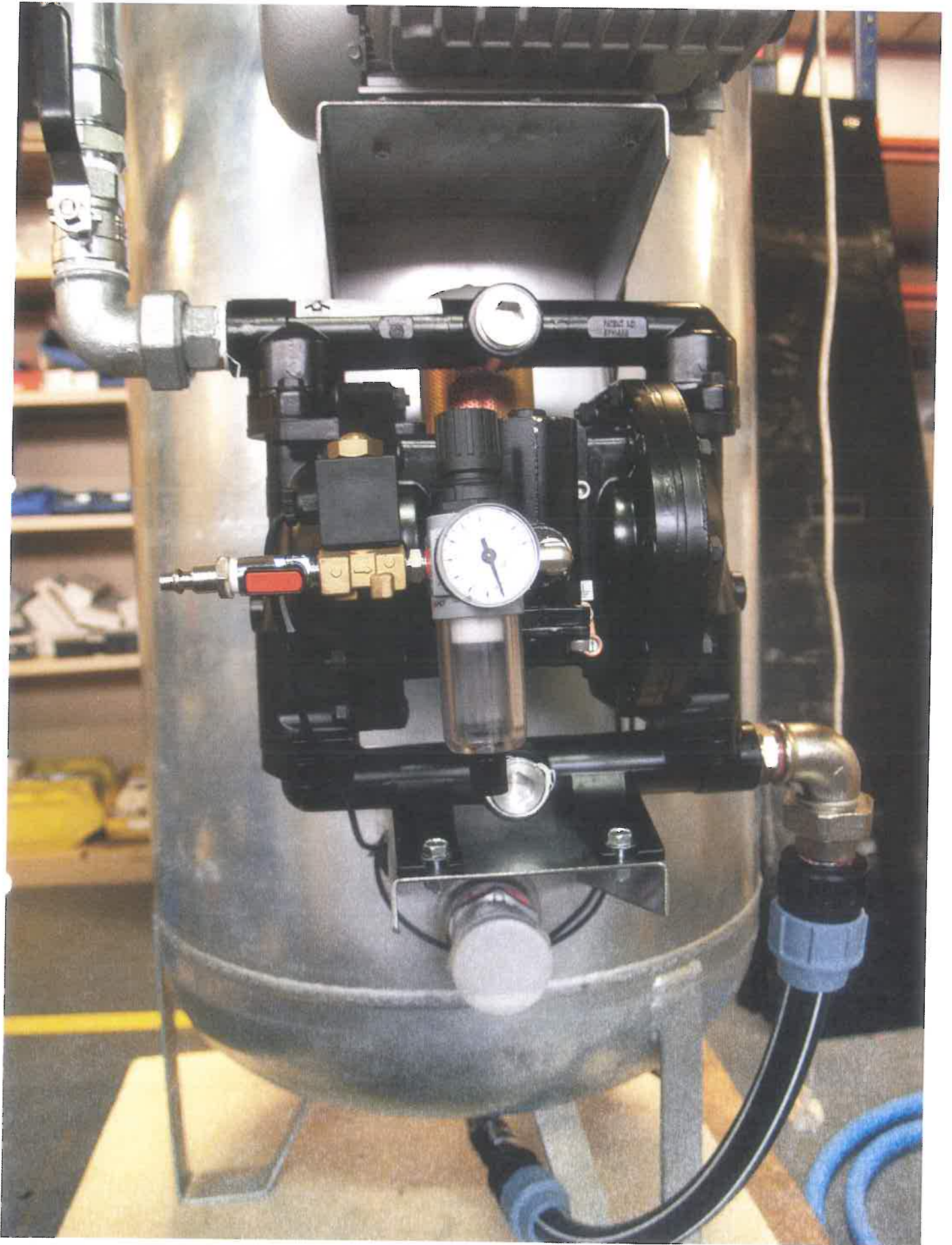
Le système est inactif pendant cette phase (Durée : quelques minutes) le voyant rouge est allumé.

Centrale d'Aspiration VIDASPI 500 SNCF

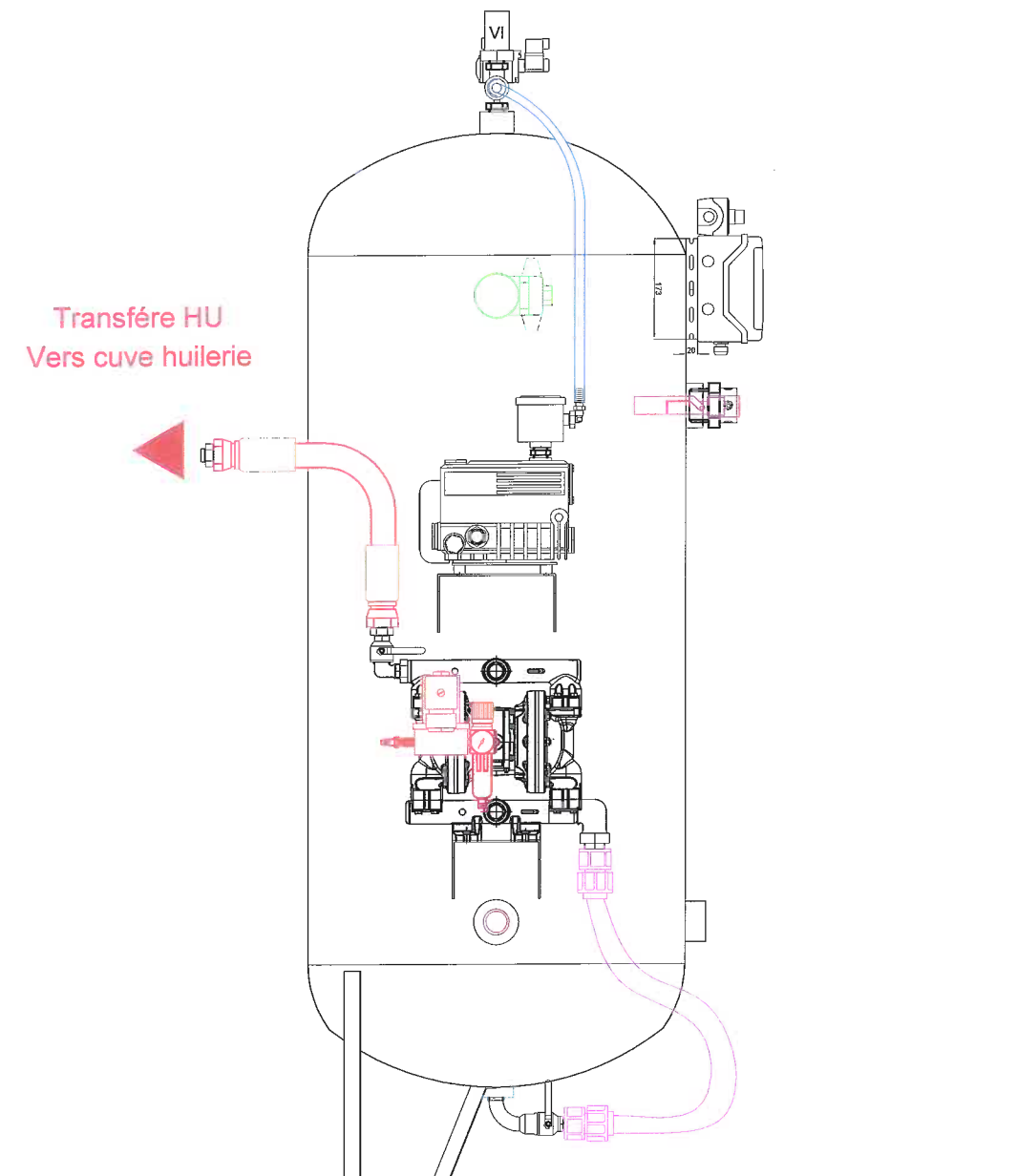
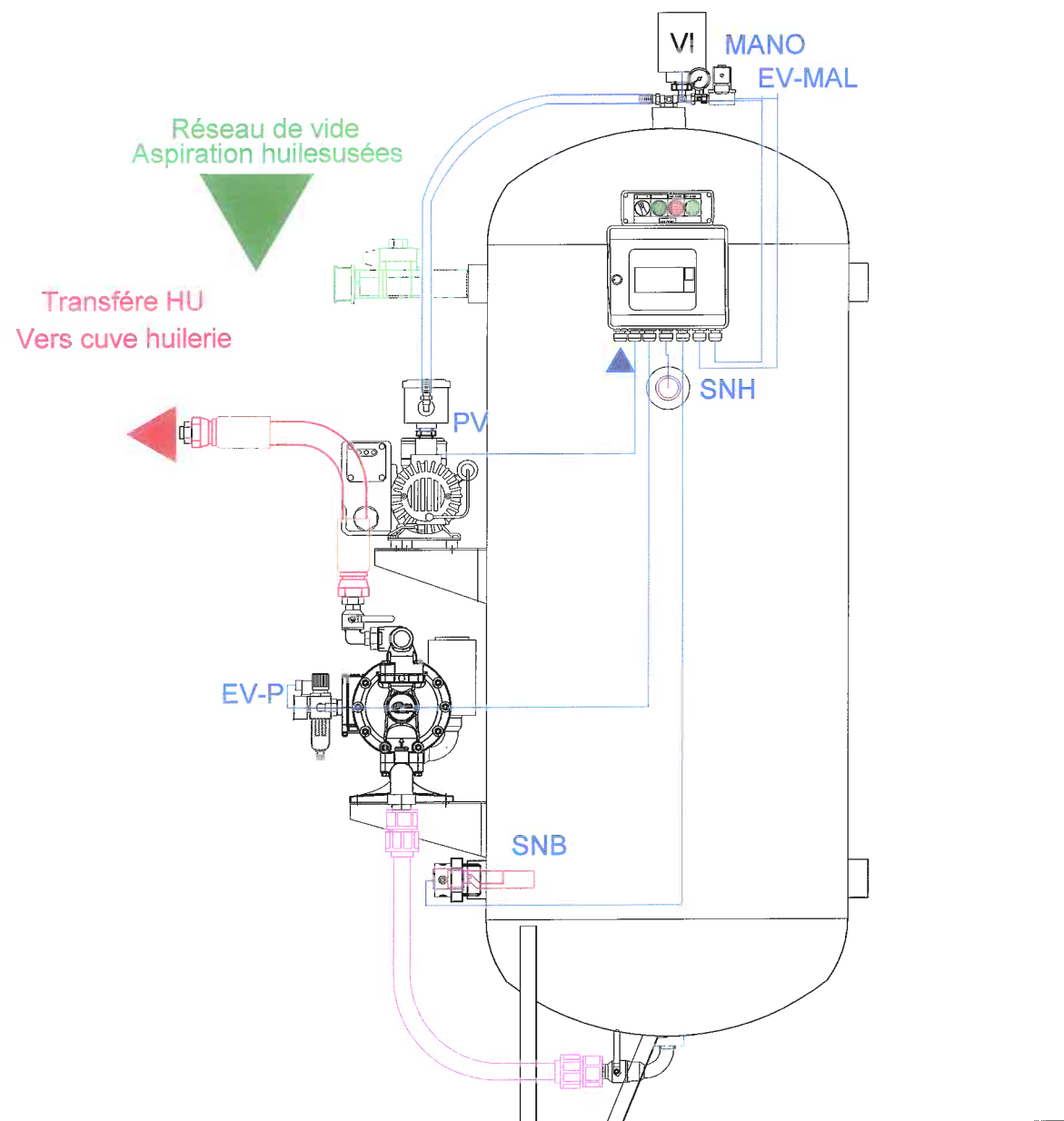






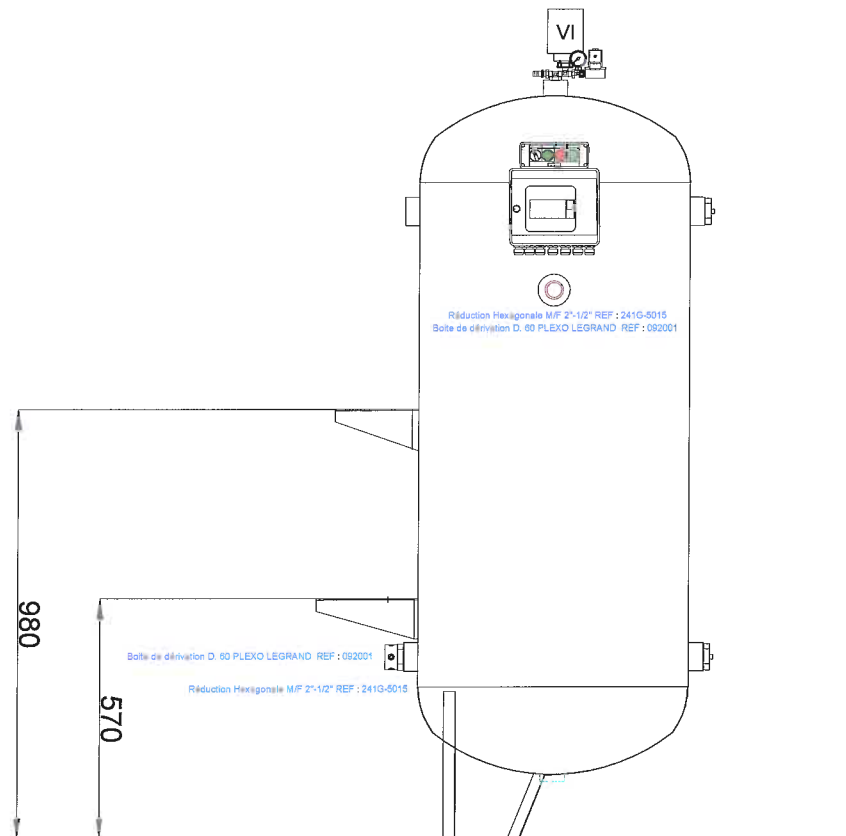


I. Assemblage

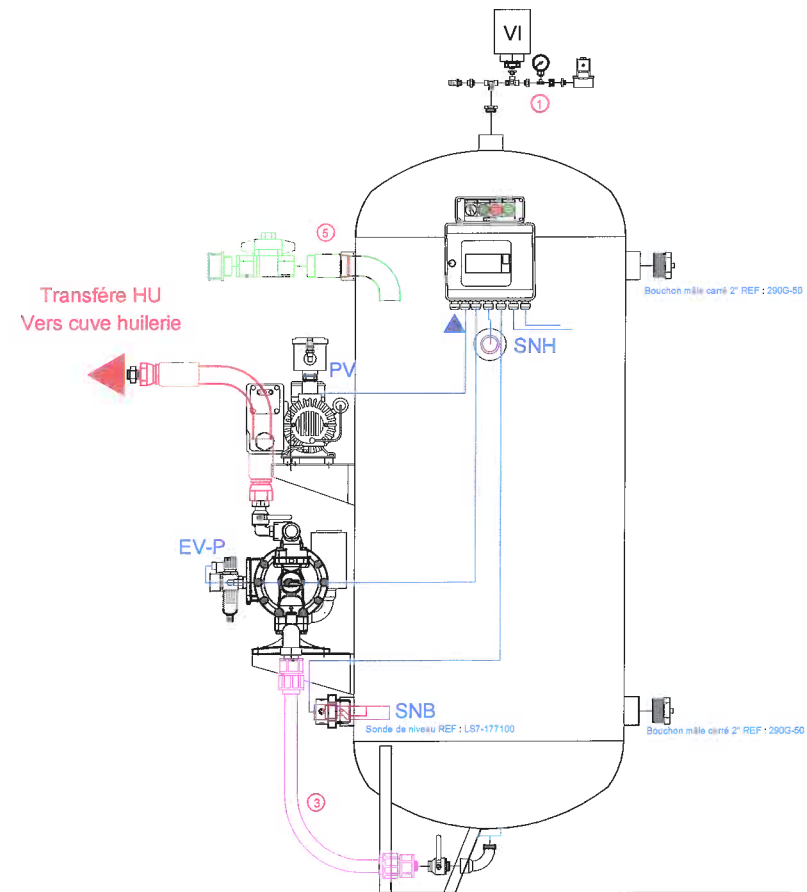


II. Montage sous assemblages

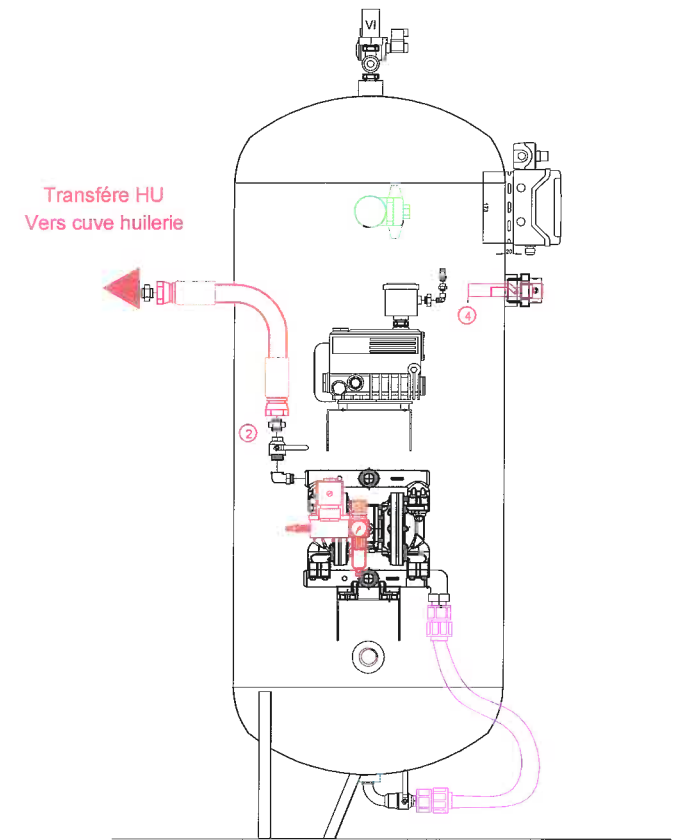
Vue de face



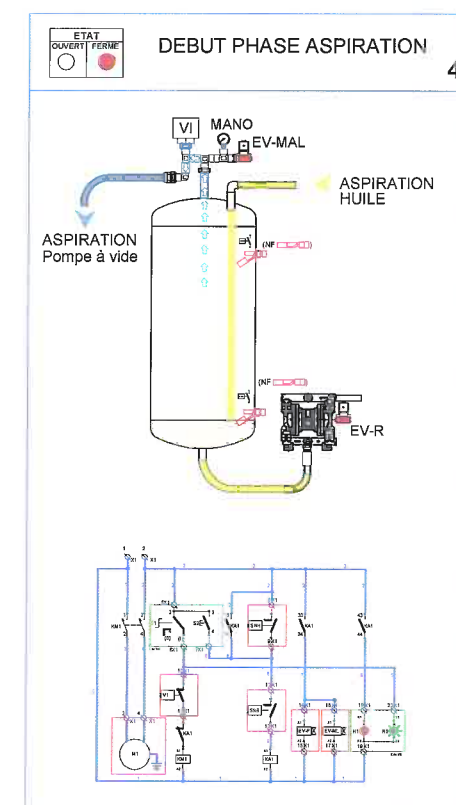
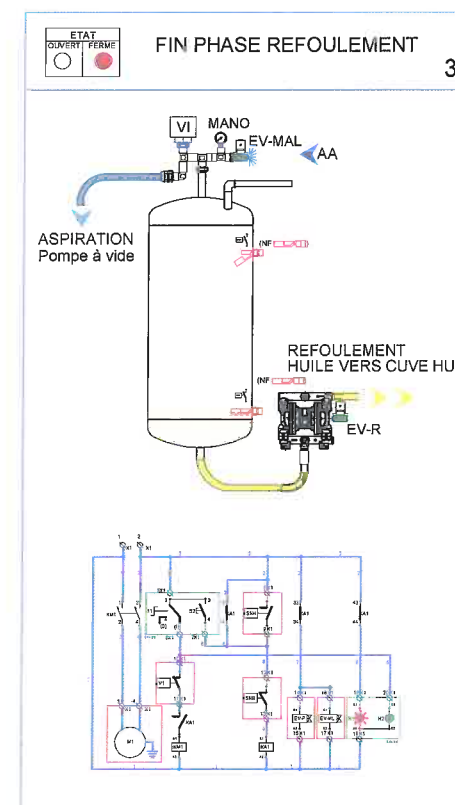
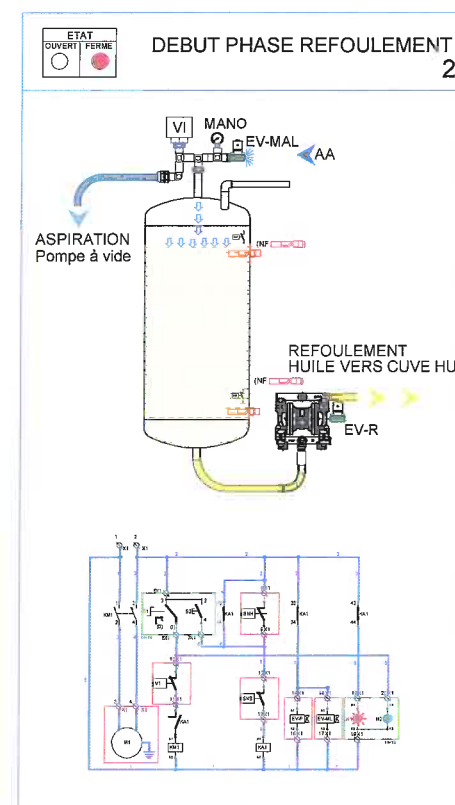
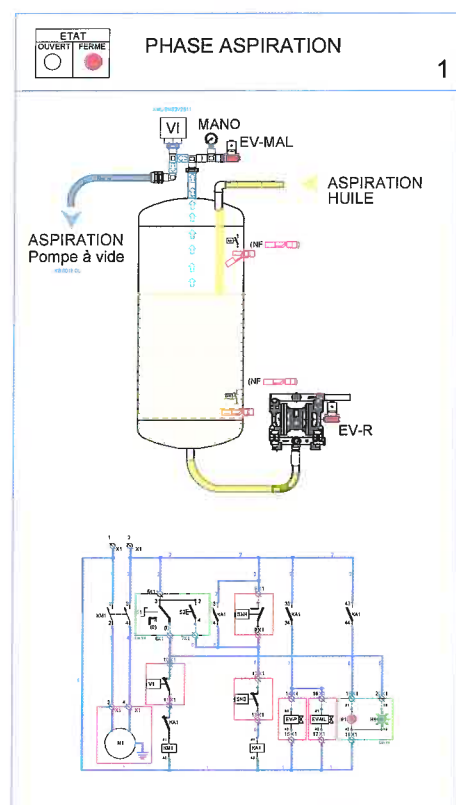
Vue de face



Vue de droite



III. Principe de fonctionnement et schéma électrique





Pompe pour l'évacuation des huiles usées

Pompe :

KITS ENTRETIEN
CARACTERISTIQUES
SELECTION D'UN MODELE
PRECAUTION DE SERVICE ET DE SECURITE
DESCRIPTION GENERALE
AIR ET LUBRIFIANT
INSTALLATION
INSTRUCTION DE FONCTIONNEMENT
PIECES DETACHEES ET KITS
ENTRETIEN
DEMONTAGE DE LA SECTION PRODUIT
REMONTAGE DE LA SECTION PRODUIT
PIECES DETACHEES - SECTION PRODUIT
VUE ECLATEE – SECTION PRODUIT
PIECES DETACHEES - MOTEUR A AIR
VUE ECLATEE – MOTEUR A AIR
PROBLEME DE FONCTIONNEMENT
DIMENSIONS

Accessoires :

VANNE A BOISSEAU SPHERIQUE
COUPLEUR D'AIR COMPRIE
DETENDEUR
MANOMETRE

Incluant : fonctionnement, installation & maintenance

réalisation : 3-11-04

Révision : 10-7-04

POMPE À MEMBRANES MÉTALLIQUE 1"

rapport de pression 1:1

 **LIRE ATTENTIVEMENT CE MANUEL AVANT LA MISE EN SERVICE** 

L'employeur est responsable de la mise à disposition de ces informations à l'utilisateur

KITS D'ENTRETIEN

Se reporter au modèle concerné

637397 pour le kit d'entretien section air (page 6).

637401-XX pour le kit d'entretien section fluide (page 4). Ce kit contient également des joints de moteurs à remplacer.

637395-X pour le bloc distributeur complet (page 7).

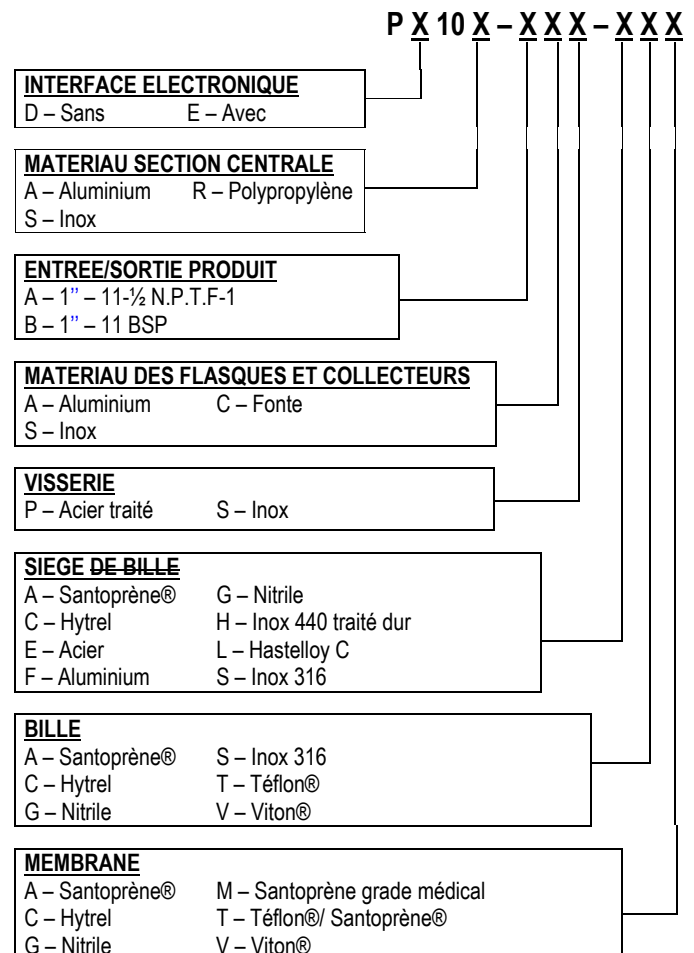
CARACTÉRISTIQUES

Modèles	voir ci-contre
Type	pneumatique à double membrane
Matériaux	voir ci-contre
Poids	PX10R-XAX-XXX 8,3 kg
	PX10R-XCX-XXX 16 kg
	PX10R-XSX-XXX 17,3 kg
	ajouter 2,75 kg pour moteur aluminium
	ajouter 5,84 kg pour moteur inox
Pression maxi d'entrée d'air	8,3 bar
Pression maxi d'entrée produit	0,69 bar
Pression maxi refoulement	8,3 bar
Débit produit maxi	197,6 l/min
Déplacement par cycle à 6,9 bar	0,88 litre
Diamètre maxi des particules	3,3 mm
Température maxi (membranes/billes/sièges)	
Hytre®	- 29 à + 66°C
Nitrile	- 12 à + 82°C
Polypropylène	+ 2 à + 66°C
Santoprène®	- 40 à + 107°C
T.F.E. (Téflon®)	+ 4 à + 107°C
Viton®	- 40 à + 177°C
Dimensions	Voir page 8
Dimensions de montage	101,6 mm x 158,8 mm
Niveau sonore	80,6 db(A) à 4,8 bar (60 cycles/min)

Note : toutes les options possibles sont décrites ci-contre. Toutefois, certaines combinaisons ne sont pas recommandées. Consulter le fabricant pour la disponibilité.

FIGURE 1

SÉLECTION D'UN MODÈLE



Votre pompe porte la référence PD10A-BAP-GGG

Description	Kit	CPN	Réf	Observation	Périodicité
Joint détenchéité pour le moteur à air	Kit air	15206774	637421	Kit Géolast	1 fois tout les 2 ans
Membranes et billes	Produit	152100339	637309-GG		1 fois par ans ^{10/90}

PRÉCAUTIONS DE SERVICE ET DE SÉCURITÉ

LIRE, COMPRENDRE et SUIVRE CES INFORMATIONS AFIN D'ÉVITER TOUT ACCIDENT



DANGER
D'EXPLOSION



PRODUIT OU
PRESSION DANGEREUX



DANGER
D'INJECTION

DANGER UNE PRESSION D'AIR EXCESSIVE peut endommager la pompe, provoquer des accidents corporels ou matériels.

- Ne pas dépasser la pression d'entrée d'air indiquée sur la plaque de la pompe.
- S'assurer que les tuyaux et autres composants sont compatibles avec les pressions développées par la pompe. Vérifier l'usure et la propreté du système d'application.

DANGER UNE ETINCELLE STATIQUE peut créer une explosion entraînant de graves dégâts corporels, voire la mort. Relier la pompe et l'installation à la terre.

- Les étincelles peuvent enflammer les produits volatils et les vapeurs.
- Le système de pompage et les produits à traiter doivent être reliés à la terre lors du pompage, du nettoyage, de la recirculation ou de la pulvérisation de produits inflammables tels que les peintures, solvants, laques, etc. ou utilisés dans un local à atmosphère explosive. Relier à la terre tout système de distribution, conteneurs, tuyaux et tout accessoire utiliser avec le produit à pomper.
- Relier également tous les accessoires nécessaires à la terre.
- Après mise à la terre, vérifier fréquemment le circuit. Contrôler avec un ohmmètre chaque composant (tuyau, pompe, colliers, conteneur, pistolets, etc.) pour s'en assurer. L'appareil doit indiquer 100 ohms maxi.
- Fixer la pompe, les connexions et tous les points de contact afin d'éviter les vibrations et les sources d'électricité statique.
- Consulter les directives locales pour les spécifications de mise à la terre.

DANGER L'échappement peut contenir des produits contaminants. Dériver l'échappement dans un endroit distant lors du pompage de produits dangereux ou inflammables.

- Utiliser une mise à la terre de diamètre mini 1/4" entre la pompe et le silencieux.

DANGER PRESSION DANGEREUSE pouvant provoquer de graves dégâts. Ne pas utiliser ou nettoyer la pompe, les tuyaux, les vannes quand le système est sous pression.

- Débrancher l'air et chasser la pression du système en ouvrant le pistolet ou système d'application et desserrer lentement et avec soin le tuyau de refoulement de la pompe.

DANGER PRODUITS DANGEREUX pouvant causer de graves dégâts. Ne pas retourner en usine une pompe ayant contenu des produits dangereux. Suivre les consignes de sécurité en vigueur.

DANGER Se procurer toutes les fiches de sécurité inhérentes aux produits utilisés auprès du fabricant. Vérifier la compatibilité chimique de la pompe avec les produits à transférer. Elle peut changer avec les concentrations, la température. Consulter un guide de compatibilité chimique.

PRECAUTIONS GENERALES

- Immerger la sortie du tuyau, la vanne de distribution dans le produit si possible. (Eviter l'évaporation du produit à appliquer).
- Utiliser des tuyaux munis d'un fil de résistance statique.
- Ventiler suffisamment.
- Garder les produits volatils à l'abri de la chaleur, des flammes et des étincelles.
- Fermer les conteneurs lors des arrêts.

ATTENTION Les températures maximales sont basées sur la tension mécanique. Certains produits peuvent abaisser les températures de sécurité. Consulter un guide de compatibilité et se reporter à la page 1.

ATTENTION S'assurer que les opérateurs utilisant ce matériel sont formés aux pratiques de sécurité, comprennent les risques et portent des vêtements et chaussures de sécurité.

ATTENTION Ne pas utiliser la pompe comme support du système du tuyauterie. Fixer chaque composant indépendamment afin d'éviter une tension des parties de la pompe.

- Les connexions d'aspiration et de refoulement doivent être souples (tuyaux) — pas de tuyauterie rigide — et compatibles avec le produit à pomper.

ATTENTION Eviter tout dommage inutile à la pompe. Ne pas la laisser fonctionner sans produit sur une longue période.

- Débrancher l'air de la pompe quand le système est arrêté pour une longue période.
- Utiliser uniquement des pièces détachées d'origine ARO afin d'assurer un fonctionnement optimal.
- Resserer tous les écrous avant utilisation pour éviter toute fuite.

DESCRIPTION GÉNÉRALE

La pompe à membranes ARO offre un débit élevé même à basse pression et une grande étendue d'options pour une plus vaste compatibilité avec les produits. De conception robuste, elle présente des sections moteur et produit modulables.

La pompe pneumatique à double membrane utilise une pression différentielle dans les chambres d'air pour créer alternativement une aspiration et un refoulement du produit dans les chambres produit. Le cycle de pompe continue tant que la pression d'air est appliquée et le pompage s'adapte à la demande. La pompe s'autorégule également si le système de distribution en sortie est fermé.

AIR ET LUBRIFICATION

DANGER UNE PRESSION D'AIR EXCESSIVE peut endommager la pompe, provoquer des accidents corporels ou matériels.

- Un filtre de capacité supérieure à 50 microns peut être installé sur l'entrée d'air. Dans la plupart des cas, seuls les joints toriques nécessitent un graissage lors de réparations.
- Si une lubrification est nécessaire, alimenter le lubrificateur avec une huile compatible avec les O rings.

INSTALLATION

- Vérifier la référence du modèle avant l'installation.
- Resserrer tous les écrous externes selon les recommandations avant le premier démarrage.
- Quand la pompe est gavée (produit sous pression en entrée), il est recommandé de monter un clapet anti-retour sur l'entrée d'air.
- Les flexibles d'alimentation produit doivent être d'un diamètre au moins égal à celui des raccords de la pompe.
- La tuyauterie doit être correctement fixée. Ne pas utiliser la pompe comme support du réseau de tuyauterie.
- Utiliser des flexibles souples à l'aspiration et au refoulement ; compatibles avec le produit à transférer.
- Fixer les pieds de la pompe sur une surface adaptée afin de prévenir les dommages et vibrations.
- Les pompes utilisées en immersion doivent être entièrement compatibles avec le produit à pomper (passages produit et pièces externes) et doivent être munies d'un conduit d'échappement au-dessus du niveau de liquide. Les flexibles d'échappement doivent être conducteurs et raccordés à la terre.
- La pression d'aspiration produit ne doit pas dépasser 0,69 bar.

INSTRUCTIONS DE FONCTIONNEMENT

- Nettoyer périodiquement le système avec un solvant approprié, surtout pour les arrêts prolongés et si le produit a tendance à figer.
- Débrancher l'air pour des arrêts de plusieurs heures.

PIECES DETACHEES ET KITS

Se reporter aux éclatés pages 4 à 7 pour repérer les pièces et kits.

- Certaines "pièces fûtées" ARO sont indiquées. Il est préférable de les tenir en stock pour une réparation plus rapide.
- Les kits d'entretien sont proposés en deux sections 1. SECTION AIR, 2. SECTION PRODUIT. La SECTION PRODUIT est détaillée plus loin afin de définir les OPTIONS DE MATERIAUX.

ENTRETIEN

- Utiliser des surfaces propres pendant les périodes démontage/assemblage afin de protéger les pièces internes de la poussière et de corps étrangers.
- Intégrer la maintenance de la pompe dans un programme de prévention générale.
- Avant le démontage, vider le produit restant dans les collecteurs en renversant la pompe.

DEMONTAGE DE LA SECTION PRODUIT

1. Retirer les collecteurs sortie (61) et entrée (60).
2. Oter les billes (22), les joints (19) si nécessaire, les sièges (21).
3. Retirer les flasques (15).

NOTE : seuls les modèles avec membranes Téflon possèdent une membrane principale (7) et une contre-membrane (8). Se reporter à la vue auxiliaire de la Section Produit.

4. Retirer l'écrou (6), les membranes (7) ou (7/8) et la rondelle (5).

NOTE : ne pas rayer ou endommager la surface du piston de membrane (1).

REMONTAGE DE LA SECTION PRODUIT

- Remonter dans l'ordre inverse. Consulter les instructions de serrage page 5.
- Nettoyer et vérifier chaque pièce. Les remplacer si nécessaire.
- Graisser le piston de membranes (1) et les joints (144) avec de la graisse (un tube de graisse est compris dans le kit).
- Pour les modèles avec membranes Téflon : la contre-membrane (8) en Santoprène est montée avec la face notée "AIR SIDE" contre le centre du corps de la pompe et la membrane Téflon (7) avec la face notée "FLUID SIDE" contre le flasque.
- Contrôler de nouveau le serrage après le démarrage suivant le remontage.

PIECES DETACHEES / PX10X-X SECTION PRODUIT

★ LES KITS 637401-XXX COMPRENNENT les BILLES (voir tableau ci-dessous pour le repère -XX), les MEMBRANES (voir tableau ci-dessous pour le repère -XX), les PIECES 19, 70, 144, 175, 180 et un tube de graisse I94276 (page 6).

OPTIONS SIEGES PX10X-XXX-XXX

"21"			* "19"		* "33"		"21"			* "19"		* "33"	
-XXX	SIEGE (4)	MAT	JOINT (4)	MAT	JOINT (4)	MAT	-XXX	SIEGE (4)	MAT	JOINT (4)	MAT	JOINT (4)	MAT
-AXX	96152-A	SP	---	---	---	---	-HGX	94706	SH	Y325-225	B	Y325-220	B
-CXX	96152-C	H	---	---	---	---	-HSX	94706	SH	93282	T	93281	T
-EAX	96158	C	93280	E	93279	E	-HTX	94706	SH	93282	T	93281	T
-EGX	96158	C	Y325-225	B	Y325-220	B	-HVX	94706	SH	Y327-225	V	Y327-220	V
-ETX	96158	C	93282	T	93281	T	-LTX	95836	Ha	93282	T	93281	T
-EVX	96158	C	Y327-225	V	Y327-220	V	-LVX	95836	Ha	Y327-225	V	Y327-220	V
-FTX	96156	A	93282	T	93281	T	-SAX	96151	SS	93280	E	93279	E
-FVX	96156	A	Y327-225	V	Y327-220	V	-SGX	96151	SS	Y325-225	B	Y325-220	B
-GXX	96152-G	B	---	---	---	---	-SSX	96151	SS	93282	T	93281	T
-HAX	94706	SH	93280	E	93279	E	-STX	96151	SS	93282	T	93281	T
-HCX	94706	SH	Y327-225	V	Y327-220	V	-SVX	96151	SS	Y327-225	V	Y327-220	V

OPTIONS BILLES PX10X-XXX-XXX

-XXX	* "22" (ø 1"1/4) BILLE (4)	MAT
-XAX	93278-A	SP
-XCX	93278-C	H
-XGX	93278-2	B
-XSX	92408	SS
-XTX	93278-4	T
-XVX	93278-3	V

OPTIONS MEMBRANES PX10X-XXX-XXX

-XXX	* KIT -XX = Bille -XX = Membrane	* "7" / "8" Membrane (2)	MAT
-XXA	637401-XA	96267-A	SP
-XXC	637401-XC	96267-C	H
-XXG	637401-XG	96267-G	B
-XXM	637401-XM	96267-M	MSP
-XXT	637401-XT	96146-T/96145-A	T/SP
-XXV	637401-XV	95989-3	V

CODE MATERIAU

A	Aluminium	K	PVDF (Kynar)
B	Nitrile	MSP	Santoprène médical
C	Acier	P	Polypropylène
Cl	Fonte	SH	Acier Inox traité Dur
Co	Cuivre	SP	Santoprène
E	EPR	SS	Acier inox
H	Hytre	T	Téflon
Ha	Hastelloy C	V	Viton

OPTIONS SECTION CENTRALE – PX10X-XXX-XXX

N°	DESCRIPTION	QTE	PD10A-X	PE10A-X	PD10R-X	PE10R-X	MAT	PD10S-X	PE10S-X	MAT	
			REF.	MAT	REF.	REF.		REF.			
28	Rondelle arrière-(8,5 mm ø int)	8	----	----	---	96217	96217	SS	----	----	---
43	Fiche de mise à la terre	1	93004	93004	Co	----	----	---	93004	93004	Co
68	Flasque air	1	95994-2	95994-4	A	96104-1	96104-3	P	96007-1	96007-3	SS
69	Flasque air	1	95994-1	95994-3	A	96104-2	96104-4	P	96007-2	96007-4	SS
74	Bouchon (1/4"-18 NPT x 7/16")	2	----	Y17-51-S	SS	----	93832-3	K	----	Y17-51-S	SS
76	Bouchon (1/8"-27 NPT x 0,27")	1	----	Y17-50-S	SS	----	Y17-50-S	SS	----	Y17-50-S	SS
131	Vis (M8 x 1.25-6 g x 95 mm)	4	96001	96001	C	----	----	---	96001	96001	C
	(M8 x 1.25-6 g x 100 mm)	4	----	----	---	96216	96216	SS	----	----	---
✓180	Rondelle	4	96006	96006	Co	----	----	---	96006	96006	Co
* ✓	O Ring (2,5 mm x 12 mm ø int.)	8	----	----	---	96292	96292	B	----	----	---

OPTIONS COLLECTEUR/FLASQUE – PX10X-XXX-XXX

N°	DESCRIPTION	QTE	PX10X-AXX-		PX10X-XXC-		PX10X-XXS-	
			REF.	MAT	REF.	MAT	REF.	MAT
5	Rondelle arrière	2	95990-3	C	95990-3	C	95990-1	SS
6	Ecrou membrane	2	95990-3	C	95990-3	C	95990-1	SS
9	Rondelle (.505 ø int.)	2	93189-1	SS	93189-1	SS	93189-1	SS
14	Vis (M12 x 1.75-6g x 25 mm)	2	95997	SS	95997	SS	95997	SS
15	Flasque produit	2	95935	A	95831	Cl	96010	SS
60	Collecteur Entrée	1	95936*	A	95829*	Cl	96008*	SS
61	Collecteur Sortie	1	95960*	A	95830*	Cl	96009*	SS
63	Bouchon (1 NPT) (1 BSP)	2	Y17-125	A	Y17-55-S	SS	Y17-55-S	SS
			96160-2		96160-1		96160-1	

* ajouter « -1 » pour modèles NPT (PX10X-AXX-XXX), ajouter « -2 » pour modèles BSP (PX10X-BXX-XXX)

OPTION VISSERIE EXTERIEURE – PX10X-XXX-

N°	DESCRIPTION	QTE	PX10X-XXP		PX10X-XXS	
			REF.	MAT	REF.	MAT
26	Vis (M8 x 1.25-6 g x 30 mm)	8	95880-1	C	95880	SS
27	Vis (M8 x 1.25-6 g x 40 mm)	20	95896-1	C	95896	SS
29	Ecrou (M8 x 1,25-6h)	20	95879-1	C	95879	SS

PIECES COMMUNES

N°	DESCRIPTION	QTE	REF.	MAT
1	Piston	1	95995	C
* ✓70	Joint	2	95843	B
* ✓144	Coupelle (3/16"x1-1/8" ø ext)	2	Y186-49	B
* ✓175	O Ring (3/32" x 13/16" ø ext)	2	Y325-114	B
195	Écrou (M8 x 1.25 – 6h)	4	96005	SS

✓pièces du kit moteur (voir page 6)

PIÈCES DÉTACHÉES PX 10X-X - SECTION AIR

✓ Toutes les pièces ainsi repérées sont incluses dans le kit section air 637397 qui comprend également les repères 70, 144, 175 et 180 indiqués page 4.

PIECES MOTEUR AIR

N°	DESCRIPTION	QTE	REF.	MAT	N°	DESCRIPTION	QTE	REF.	MAT
101	Corps central (PX10A-X)	1	95888	A	136	Bouchon externe (PX10A-X)	1	95941	Z
	(PX10R-X)	1	95970	P		(PX10R-X)	1	95833	P
	(PX10S-X)	1	95901	SS		(PX10S-X)	1	95938	SS
103	Bouchon	1	96000	D	✓137	Joint	1	95844	B
105	Vis (M6 x 1 – 6g)				✓138	Joint U (3/16" x 1-5/8" ø ext)	1	Y186-53	B
	PX10A-X et PX10S-X (16 mm long)	4	95991	SS	✓139	Joint U (3/16" x 1-1/8" ø ext)	1	Y186-49	B
	PX10R-X (130 mm long)	4	95886	SS	140	Insert de valve	1	95838	AO
107	Plaque externe (PX10R-X seulement)	2	95840	SS	141	Plaque de valve	1	95885	AO
111	Distributeur (PX10A-X et PX10S-X)	1	95835	D	✓166	Joint (PX10A-X et PX10S-X)	1	96171	B
	(PX10R-X)	1	96293	D	(PX10R-X)	1	96004	B	
118	Poussoir	2	95999	SS	✓167	Piston pilote (avec 168 et 169)	1	67164	D
121	Manchon	2	95123	D	168	O ring (3/32" x 5/8" ø ext)	2	94433	U
128	Bouchon (1/8-27 NPT x 0.27")	1	Y17-50-S	SS	169	Joint U (1/8" x 7/8" ø ext)	1	Y240-9	B
	PX10A-X et PX10S-X seulement				170	Manchon	1	94081	Br
✓132	Joint (PX10A-X et PX10S-X)	1	96170	B	✓171	O ring (3/32" x 1" 1/8" ø ext)	1	Y325-119	B
	(PX10R-X)	1	95841	B	✓172	O ring (1/16" x 1" 1/8" ø ext)	1	Y325-22	B
133	Rondelle (1/4") (PX10A-X)	3	Y117-416-C	C	✓173	O ring (3/32" x 1" 3/8" ø ext)	2	Y325-123	B
	(M6) (PX10R-X)	6	95931	SS	*✓174	O ring (1/8" x 1/2" ø ext)	2	Y325-202	B
	(1/4") (PX10S-X)	3	Y14-416-T	SS	✓176	Membrane (clapet)	2	95845	SP
134	Vis (M6 x 1-6g x 20 mm) (PX10R-X)	6	95887	SS	181	Goupille (5/32" ø ext. x 1/2" long)	4	Y178-52-S	SS
	PX10A-X et PX10S	4	95887	SS	✓200	Joint (PX10A-X et PX10S-X)	1	96172	B
135	Bloc valve (PD10A-X)	1	95942-3	Z	(PX10R-X)	1	95842	B	
	(PD10R-X)	1	96174-1	P	201	Silencieux	1	93139	P
	(PD10S-X)	1	95939-3	SS	233	Plaque d'adaptation	1	95832	P
	(PE10A-X)	1	95942-4	Z	236	Écrou (M6 x 1 – 6g) (PX10R-X seult)	4	95924	SS
	(PE10R-X)	1	96174-2	P	*✓	Lubrifiant FML-2	1	94276	
	(PE10S-X)	1	95939-4	SS	Sachets de Lubrifiant (10)		637308		

* Kit section produit, voir page 4.

ENTRETIEN SECTION MOTEUR AIR

L'entretien s'effectue en deux étapes :

1. Valve pilote, 2. Bloc distributeur.

NOTES GENERALES :

- L'entretien de la section air suit celui de la section produit.
- Vérifier et remplacer les anciennes pièces si nécessaire. Vérifier les dommages sur les surfaces métalliques et les joints endommagés ou coupés.
- Lors du montage des O rings, s'assurer de ne pas les couper.
- Lubrifier les O rings avec le lubrifiant fourni ou équivalent.
- Ne pas serrer les boulons trop fortement. Voir les couples de serrage.
- Resserrer les écrous après le démarrage suivant le remontage.
- OUTILS : pour faciliter le montage du O ring (168) sur le piston pilote (167), l'outil ARO 204130-T est disponible.

DEMONTAGE DE LA VALVE PILOTE

1. Un léger coup sur la pièce (118) dégage le manchon opposé (121), le piston pilote (167) et les autres pièces.
2. Retirer le manchon (170). Vérifier l'état de l'orifice interne.

REMONTAGE DE LA VALVE PILOTE

1. Nettoyer et lubrifier les pièces non remplacées.
2. Monter des nouveaux joints (171), (172), replacer le manchon (170).
3. Monter des nouveaux joints (168), (169). Noter la direction des lèvres. Lubrifier et remonter le piston (167).
4. Assembler les pièces restantes, replacer les joints (173), (174).

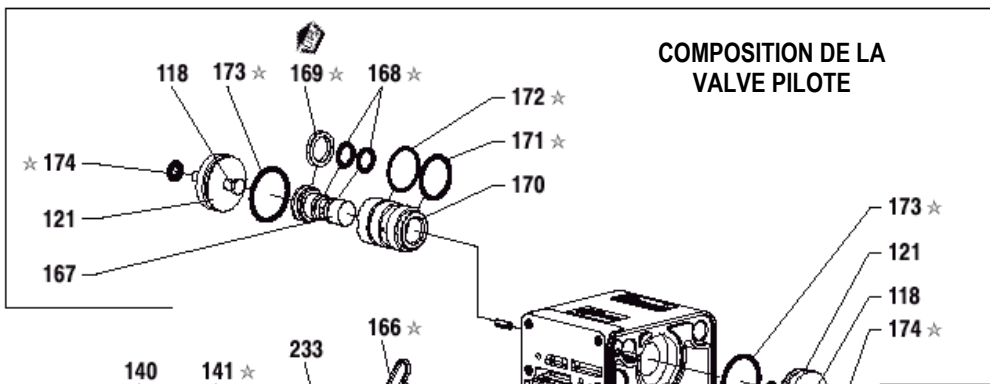
DEMONTAGE DU BLOC DISTRIBUTEUR

1. Retirer le bloc valve (135) et la plaque (233) pour libérer les joints (166), (132) et les clapets (176).
2. Retirer la plaque (233) pour dégager l'insert (140), la plaque (141) et le joint (200).
3. Retirer le bouchon (136) et le joint (137) pour dégager le distributeur (111).

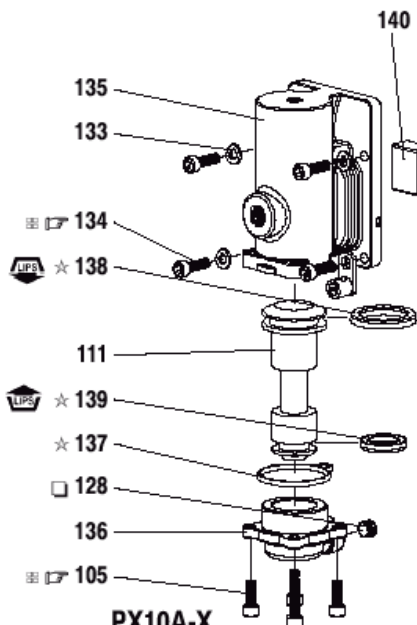
REMONTAGE DU BLOC DISTRIBUTEUR

1. Monter des nouveaux joints U (138) et (139) sur le distributeur (111). **LES LEVRES DOIVENT SE FAIRE FACE.**
2. Remonter le distributeur (111) dans le bloc de valve (135.)
3. Monter le joint (137) sur le bouchon (136) et assembler au bloc (135) en fixant avec les plaques (10) (si nécessaire) et les vis (105).
4. Monter l'insert (140) et la plaque (141) dans le bloc (135).
Note : assembler l'insert (140) face "creuse" contre la plaque (141). Assembler la plaque (141) avec le numéro d'identification contre l'insert (140).
5. Assembler le joint (200) et la plaque (233) au bloc (135).
6. Assembler les joints (132) et (166) et les clapets (176) sur le corps (101).
7. Monter le bloc (135) et les composants sur le corps (101) en fixant avec les vis (134).

COMPOSITION DE LA VALVE PILOTE



CODE MATERIAU	
A	Aluminium
AO	Oxyde d'Alumine
B	Nitrile
Br	Bronze
C	Acier
D	Acétal
I	Fonte
P	Polypropylène
SP	Santoprène
SS	Inox
U	Polyuréthane
Z	Zinc

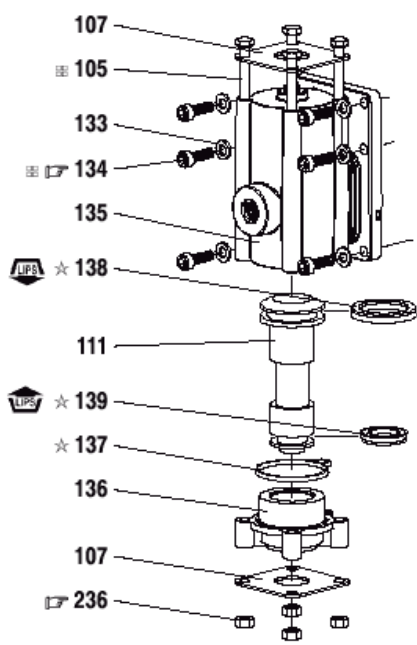


MAJOR VALVE

PX10A-X
PX10S-X

Figure 3

PX10R-X



VALVE DE COMMANDE

RECOMMANDATIONS DE SERRAGE

NOTE : NE PAS SERRER LES ECROUS TROP FORT
TOUS LES FILETAGES SONT METRIQUES

PX10A-X et PX10S-X : (105) et (134) – 4.5 à 5.6 Nm
PX10R-X : (134) et (236) : 4.0 à 4.5 Nm

LUBRIFICATION

- ☆ Graisser tous les joints, coupelles et pièces en contact
- ☐ Appliquer du film Téflon sur les filets au montage
- ❖ Appliquer de l'antidérapant sur les filets au montage

Un bloc distributeur complet constitué des pièces reprises dans le tableau suivant est disponible.

Bloc distributeur	Pour pompe	Pièces incluses
637395-1	PD10R-X	105 (4), 107 (2), 111, 132, 135, 136, 137, 138, 139, 140, 141, 166, 176 (2), 200, 233 et 236 (4).
637395-2	PE10R-X	76, 105 (4), 107 (2), 111, 132, 135, 136, 137, 138, 139, 140, 141, 166, 176 (2), 200, 233 et 236 (4).
637395-3	PD10A-X	105 (4), 111, 128, 132, 135, 136, 137, 138, 139, 140, 141, 166, 176 (2), 200 et 233.
637395-4	PE10A-X	76, 105 (4), 111, 128, 132, 135, 136, 137, 138, 139, 140, 141, 166, 176 (2), 200 et 233.
637395-5	PD10S-X	105 (4), 111, 128, 132, 135, 136, 137, 138, 139, 140, 141, 166, 176 (2), 200 et 233.
637395-6	PE10S-X	76, 105 (4), 111, 128, 132, 135, 136, 137, 138, 139, 140, 141, 166, 176 (2), 200 et 233.

PROBLEMES DE FONCTIONNEMENT

Fuite de produit à l'échappement

- Vérifier les membranes (rupture).
- Vérifier le serrage de l'écrou de membrane (14).

Bulles d'air dans le produit

- Vérifier les raccords de la tuyauterie d'aspiration.
- Vérifier les joints entre le collecteur et les flasques.
- Vérifier le serrage de l'écrou de membrane (14).

Le moteur : fuite d'air en continue ou cale

- Vérifier l'état des clapets (176).
- Vérifier les passages dans le bloc distribution et l'échappement.

La pompe fonctionne mais délivre peu ou pas de produit

- Vérifier l'arrivée d'air.
- Vérifier une obstruction éventuelle du tuyau de sortie produit ou une restriction (tuyau tordu).
- Vérifier le tuyau d'arrivée produit (bouchage ou restriction).
- Vérifier la cavitation - le tuyau d'aspiration doit être au moins aussi gros que l'entrée de la pompe pour un débit optimal si des produits à haute viscosité sont pompés. Le tuyau d'aspiration doit être suffisamment rigide pour supporter une dépression importante.
- Vérifier chaque joint des collecteurs entrée et des raccords d'aspiration.
- Vérifier la présence éventuelle de particules solides dans la chambre des membranes ou sur les sièges.

DIMENSIONS (en mm)

Entrée d'air

Échappement

DIMENSIONS en mm

A -	313,2	F -	*	L -	38,1
B -	293,7	G -	315,9	M -	164,3
C -	101,6	H -	158,8	N -	*
D -	31,8	I -	185,7	P -	148,2
E -	*	J -	10,3	Q -	304,8

* voir ci-dessous

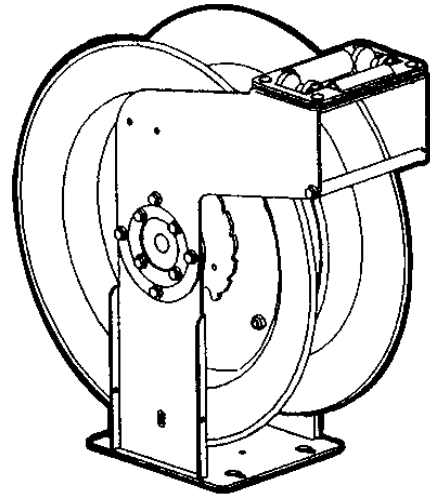
	"E"	"F"		"N"
PX10A-XXX-XXX	277,1	206,4	PX10X-XAX-XXX	6,4
PX10R-XXX-XXX	279,5	211,1	PX10X-XCX-XXX	7,1
PX10S-XXX-XXX	272,4	207,9	PX10X-XSX-XXX	7,1



Enrouleurs pour la distribution d'huile moteur

Enrouleur :

- Description
- Installation
- Remplacement du tuyau
- Ajustage de la position de la butée d'arrêt du tuyau
- Ajustement de la tension du ressort
- Remplacement du disque denté de rétention
- Remplacement de la rotule
- Pièces de rechange
- Déclaration CE de conformité pour machines



Accessoires :

- Vanne à boisseau sphérique
- Coupleur anti-goutte
- Isométrique de tuyauterie Pour le liquide refroidissement usé
- Pompes à membranes PD10A-PAP-GGG



**HIGH VOLUME HOSE REELS
ENROLLADOR ABIERTO GRAN CAPACIDAD
ENROULEUR OUVER GRAND DÉBIT**



Parts and technical service guide
Guía de servicio técnico y recambios
Guide d'instructions et pièces de rechange

Ref.:
505 200 505 201

Description / Descripción / Description

GB

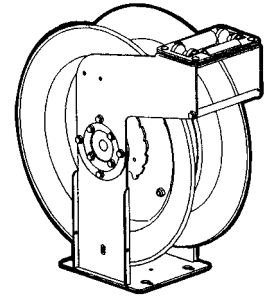
Heavy duty, double arm, high volume automatic rewind open hose reel for air, water or oil. Maximum hose capacity: 50' 3/4" I.D. hose, 75' 1/2" I.D. hose.

E

Enrollador de manguera abierto de construcción muy robusta para dar gran caudal de suministro de aire, agua y aceite. Capacidad máxima de manguera 15 m. (Ø 3/4") ó 20 m. (Ø 1/2").

F

Enrouleur ouvert avec flexible de construction très robuste afin de fournir un grand débit de distribution d'air, d'eau et d'huile. Capacité maxi avec flexible de 15 m (Ø 3/4") ou de 20 m (Ø 1/2")



Installation-Operation / Instalación-Modo de empleo / Installation-Mode d'Emploi

GB

The hose reel is mounted directly on the wall, floor or ceiling. For optimum operation and longer life, position the hose reel as shown in figure 2.

To move the hose guide arms; remove the screws, (1) (figure 3) place the arms in required position and retighten the screws.

To position the hose stop at appropriate length, uncoil the hose and latch it at the closest latching position. Loosen the hose stop and place it in required position and fasten it (figure 4).

E

El enrollador se monta directamente a la pared, en el suelo o en el techo. Para su mejor funcionamiento y duración, posicione el enrollador de manguera como se indica en la figura 2.

Para posicionar los brazos de salida, hay que aflojar y quitar los tornillos (1) (Figura 3), cambiar los brazos a la posición deseada y volver a fijarlos con los tornillos.

Para posicionar el tope de manguera, desenrole la manguera hasta llegar a la posición de bloqueo del trinquete más próxima a la longitud deseada. Afloje el tope de manguera, colóquelo en la posición deseada y apriete los tornillos (Figura 4).

F

L'enrouleur se monte directement sur le mur, sur le sol ou bien même au plafond. Il est toutefois conseillé de placer l'enrouleur avec flexible comme il est indiqué sur la figure 2 afin de garantir un meilleur fonctionnement ainsi qu'une plus longue durée de vie du produit.

Pour placer correctement les bras de sortie, il suffit de desserrer et d'enlever les vis (1) (voir Figure 3), placer les bras dans la position désirée et les fixer à l'aide des vis.

Pour placer la butée du flexible, il suffit de dérouler le flexible jusqu'à atteindre la position de blocage du cliquet à la longueur désirée. Desserrer la butée du flexible, la placer à la position désirée et serrer les vis. (voir Figure 4).

Fig. 2

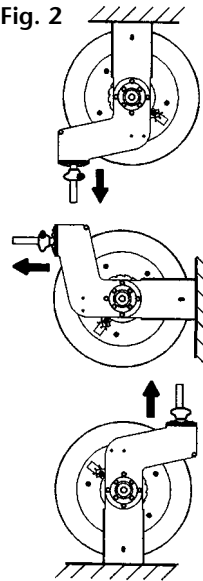


Fig. 3

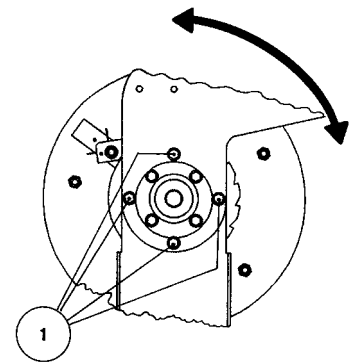
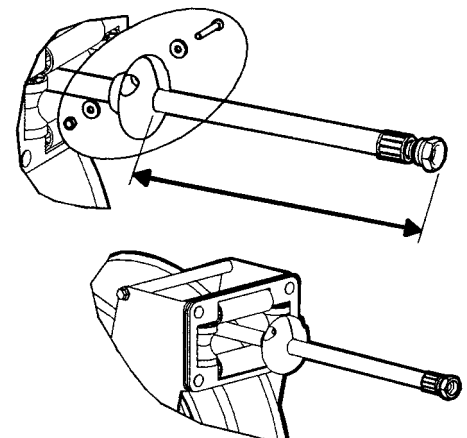


Fig. 4



GB

WARNING: Before carrying out any kind of maintenance, close the nearest shut off valve to the hose reel and open the dispensing valve to relieve the pressure in the hose.

WARNING: The reel spring is under very high tension and can cause serious injury if it is released. Therefore, do not attempt to service the spring inside the reel.

E

ATENCIÓN: Antes de empezar cualquier tipo de mantenimiento, cierre la válvula más cercana al enrollador y abra la válvula de salida para soltar la presión en la manguera.

ATENCIÓN: El resorte esta bajo muy alta tensión y puede producir graves heridas si se suelta. Por lo tanto, no intente dar servicio al resorte dentro del enrollador.

F

ATTENTION : Il est primordial de fermer la vanne la plus proche de l'enrouleur et d'ouvrir celle de sortie afin de relâcher la pression contenue dans le flexible avant de procéder à tout type d'opération d'entretien.

ATTENTION : Le ressort peut être potentiellement dangereux dans la mesure où il est soumis à de fortes tensions et peut causer des blessures si ce dernier se relâche. Par conséquent, nous conseillons vivement de ne jamais toucher le ressort qui se trouve à l'intérieur de l'enrouleur.

Hose replacement / Sustitución de la manguera/Remplacement du flexible

GB

1. Be sure that the hose reel is firmly fixed. Uncoil the hose until it is possible to disconnect it from the outlet adaptor (figure 5).

NOTE: Be careful so that the reel does not unlatch and begins to spin freely.

2. Remove the hose stop from the hose.
3. Attach the new hose and pull it firmly to release the latch.
4. Allow the hose to slowly retract until the required length for operating is left, and fasten the hose stop.
5. Make sure that the spring tension is correct by pulling out the hose completely and then let it retract. If it does not pull out or retract properly, see Spring load adjustment.

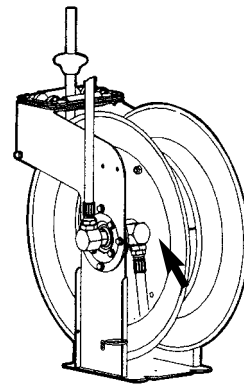
E

1. Asegúrese de que el enrollador de manguera este firmemente sujeto. Desenrolle la manguera hasta que es posible desconectarlo de la rótula (figura 5).

NOTA: Tenga cuidado para que el trinquete no se suelte y el enrollador empiece a girar libremente.

2. Quite el tope de manguera de la manguera.
3. Conecte la nueva manguera y tire de ella para soltar el trinquete.
4. Deje la manguera lentamente recogerse hasta quedar a la longitud requerida para operar.
5. Asegúrese de que la tensión del resorte es la correcta, desenrollando la manguera completamente y dejándola recogerse. Si no se desenrolla totalmente o no se recoge como es debido, ver Ajuste de la tensión del resorte.

Fig. 5



F

1. S'assurer que l'enrouleur avec flexible est bien fixé. Dérouler le flexible jusqu'à ce qu'il possible de pouvoir le déconnecter de la rotule (Figure 5).

NOTE : Par mesure de sécurité, il est amplement recommandé de veiller à ce que le cliquet ne se relâche pas afin d'éviter que l'enrouleur ne commence à tourner dans le vide.

2. Retirer la butée du flexible.
3. Brancher le nouveau flexible et tirer ce dernier pour relâcher le cliquet.
4. Laisser le flexible revenir progressivement jusqu'à sa position initiale et le régler à la longueur requise.
5. S'assurer que la tension du ressort est correcte, et ce, en déroulant complètement le flexible et en le laissant revenir à sa position initiale. Si ce n'est pas le cas, voir le chapitre qui concerne le réglage de la tension du ressort.

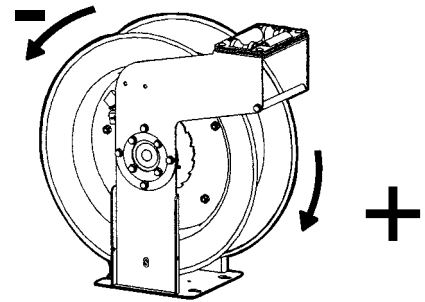
GB

1. Uncoil the hose and latch it at the closest latching position.
2. Remove the hose stop and pull the hose to release the latch.
3. Let the hose go back in through the hose rollers and wrap it onto the reel.
NOTE: Be careful so that the reel does not begin to spin freely.
4. Rotate the reel either to increase or decrease the tension (figure 6).
5. Check if the hose pull out and retract completely. If not, repeat the procedure until it does.

E

1. Desenrolle la manguera hasta llegar a la primera posición de bloqueo del trinquete.
2. Quite el tope de manguera y tire de la manguera para soltar el trinquete.
3. Deje la manguera volver a través de los rodillos y enróllela en la bobina.
NOTA: Tenga cuidado de que la bobina no empiece a girar libremente.
4. Haga girar la bobina para incrementar o disminuir la tensión (figura 6).
5. Asegure de que la manguera se desenrolla y que se recoge completamente. Si no, repita el procedimiento hasta que lo haga.

Fig. 6



F

1. Dérouler le flexible jusqu'à atteindre la première position de blocage du cliquet.
2. Retirer la butée du flexible et tirer ce dernier afin de relâcher le cliquet.
3. Laisser le flexible revenir à sa position initiale à l'aide des roulements à billes et enrouler le flexible dans la bobine.
NOTE : Par mesure de sécurité, il est amplement recommandé de veiller à ce que la bobine ne tourne pas dans le vide
4. Faire tourner la bobine pour augmenter ou diminuer la tension du ressort. (voir la Figure 6).
5. S'assurer que le flexible se déroule bien et que ce dernier revient à sa position initiale. Si ce n'est le cas, répéter les recommandations faites dans ce chapitre.

Latch replacement / Sustitución del trinquete / Remplacement du cliquet

GB

1. Uncoil the hose and latch it at the closest latching position.
2. Remove the hose stop and pull the hose to release the latch.
3. Let the hose go back in through the hose rollers and allow the reel to rotate slowly until the spring tension is released.
NOTE: Be careful so that the reel does not begin to spin freely.
4. Unthread the screws (1) that hold the hose guide arm (2) and remove the arms (figure 7).
5. Remove the reel from base and the latch becomes accessible.
6. Clean the latch components or replace if necessary and assemble in opposite order (figure 8).
7. Make sure that the latch operates correctly and rotate the reel until the appropriate spring tension is achieved.
8. Fasten the hose stop.

E

1. Desenrolle la manguera hasta llegar a la primera posición de bloqueo del trinquete.
2. Quite el tope de manguera y tire de la manguera para soltar el trinquete.
3. Deje la manguera volver a través de los rodillos y enróllela en la bobina.
NOTA: Tenga cuidado de que la bobina no empieza a girar libremente.
4. Desenrosque los tornillos (1) que sujetan los brazos de salida (2) y quite los brazos (figura 7).
5. Quite la bobina de la base y el trinquete queda accesible.
6. Limpie los componentes del trinquete o sustitúyalos si es necesario y vuelva a montar en orden contrario (figura 8).
7. Asegúrese de que el trinquete funciona correctamente y gire la bobina hasta obtener la tensión apropiada.
8. Coloque el tope de manguera.

Fig. 7

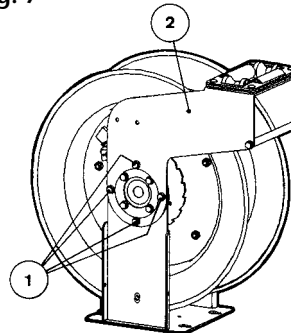
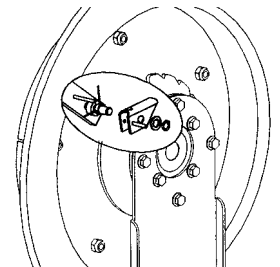


Fig. 8



F

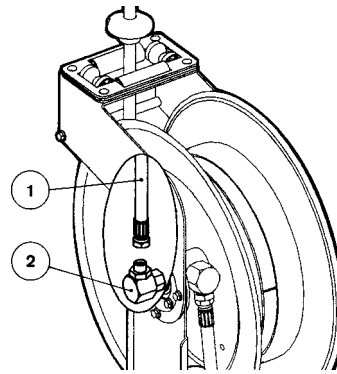
1. Dérouler le flexible jusqu'à atteindre la première position de blocage du cliquet.
2. Retirer la butée du flexible et tirer ce dernier afin de relâcher le cliquet.
3. Laisser le flexible revenir à sa position initiale à l'aide des roulements à billes et enrouler le flexible dans la bobine.
NOTE : Par mesure de sécurité, il est amplement recommandé de veiller à ce que la bobine ne tourne pas dans le vide.
4. Dévisser les vis (1) qui maintiennent les bras de sortie (2) et retirer ces derniers (voir Figure 7).
5. Retirer la bobine de la base pour que le cliquet soit accessible.
6. Nettoyer les différents éléments qui composent le cliquet ou les remplacer si nécessaire et les remonter en suivant le processus inverse. (voir Figure 8).
7. S'assurer que le cliquet fonctionne correctement et faire tourner la bobine jusqu'à obtenir la tension du ressort désirée.
8. Monter la butée du flexible.

Swivel replacement / Sustitución de la rotula / Remplacement de la rotule

GB

1. Rewind the hose completely.
2. Disconnect the inlet hose (1) and remove the old swivel (2) (figure 9).
3. Lubricate the V-seal, insert it and assemble the new swivel (figure 10).
NOTE: The V-seal must be inserted with the tongue inwards.
4. Hold the reel spool and tighten the swivel firmly.

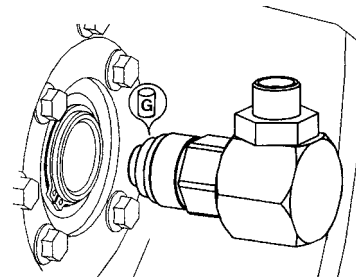
Fig. 9



E

1. Desenrolle la manguera completamente.
2. Desconecte la manguera de entrada (1) y quite la rótula (2) (figura 9).
3. Lubrique el collarín, insértelo y monte la nueva rótula (figura 10).
NOTA: El collarín tiene que insertarse con la lengüeta hacia dentro.
4. Sujete la bobina y apriete la rótula firmemente.

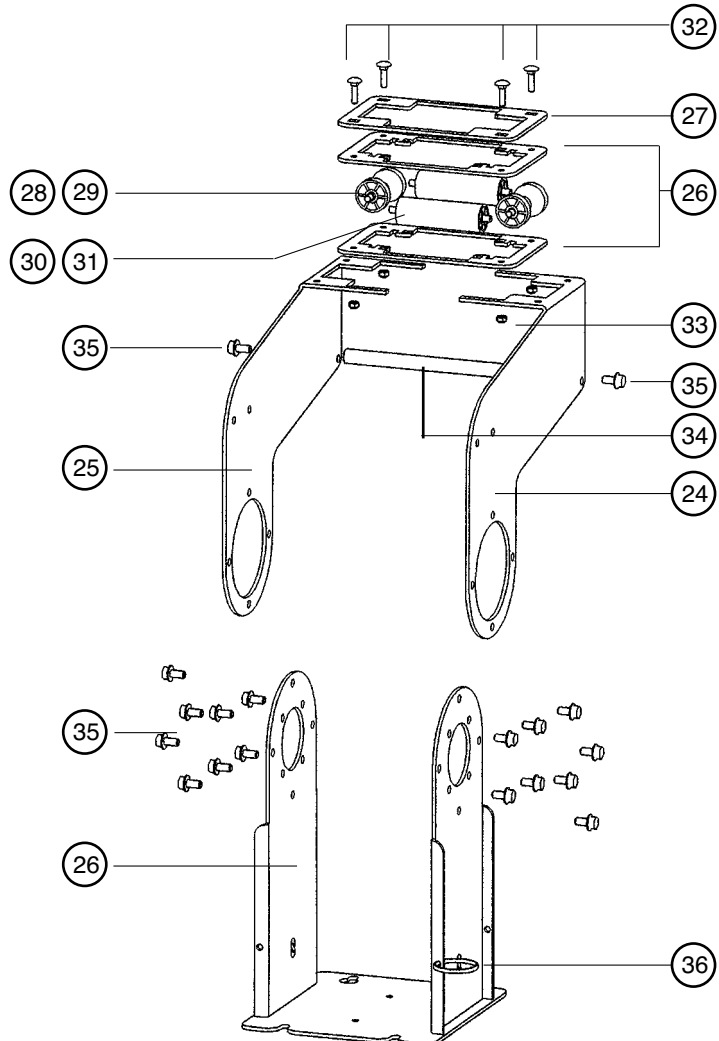
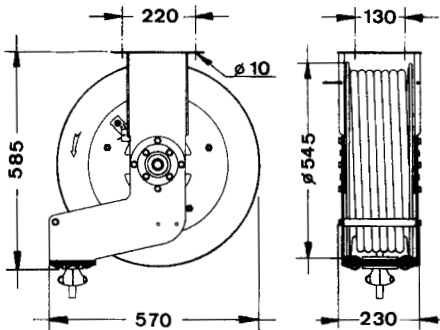
Fig. 10



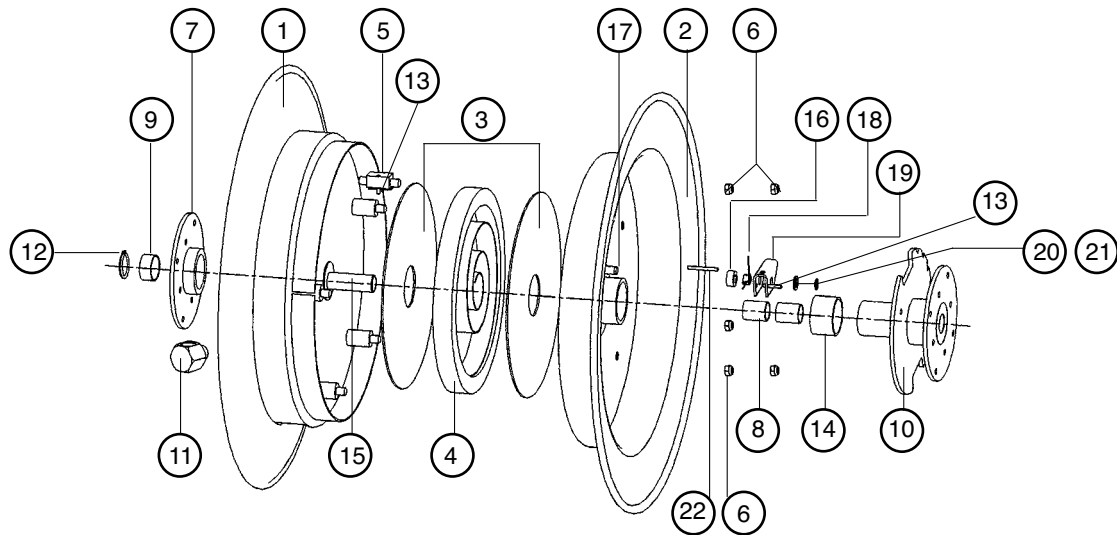
F

1. Dérouler complètement le flexible.
2. Débrancher le flexible d'entrée (1) et retirer la rotule (2) (voir Figure 9).
3. Lubrifier le collarin, le remettre à sa position initiale et monter la nouvelle rotule. (voir Figure 10).
NOTE : Le collarin doit être introduit avec la languette vers l'intérieur.
4. Maintenir la bobine et serrer fermement la rotule.

Parts list / Lista de recambios / Pièces de rechange



Parts list / Lista de recambios / Pièces de rechange



N°	P. N°/COD/RÉF.	DESCRIPTION/DESCRIPCIÓN/DESCRIPTION	QTY/UDS./QTÉ.
1	750652	Reel half, hose side / Semibobina manguera / Demie-Bobine, côté enrouleur	1
2	750658	Reel half, latch side / Semibobina trinquete1 / Demie-Bobine, côté cliquet	1
3	750656	Spring disc / Disco amortiguador / Disque amortisseur	2
4	850304	Spring / Resorte / Ressort	1
5	750670	Spring attachment rod / Tirante uñeta resorte / Ressort de maintien	1
6	941110	Nut 10 DIN 985 / Tuerca 10 DIN 985 / Écrou 10 DIN 985	6
7	750664	Swivel side supplement / Suplemento lateral rótula / Supplément latéral - rotule	1
8	950550	Axis support / Cojinete / Coussinet	2
9	950551	Axis support / Cojinete / Coussinet	1
10	750667	Latch side supplement / Suplemento lateral trinquete / Supplément latéral - cliquet	1
11	750691	Elbow adaptor / Adaptador en codo / Raccord coudé	1
12	942640	Washer DIN 471 / Anillo seguridad DIN 471 / Anneau de sécurité DIN 471	1
13	943052	Pin DIN 1481 / Anillo seguridad DIN 471 / Tige élastique DIN 1481	1
14	950552	Axis support / Cojinete / Coussinet	1
15	750687	Axis / Postizo eje / Appui de l'axe	1
16	750689	Latch supplement / Suplemento trinquete / Supplément du cliquet	1
17	750661	Latch axis / Eje trinquete / Axe du cliquet	1
18	850305	Latch spring / Resorte trinquete / Ressort du cliquet	1
19	750662	Latch / Trinquete / Cliquet	1
20	942060	Washer 10,5 DIN 433 / Arandela 10.5 DIN 433 / Rondelle 10.5 DIN 433	1
21	942610	Circlip 10 DIN 471 / Anillo seguridad DIN 471 / Anneau de sécurité DIN 471	1
22	943053	Pin DIN 1481 / Pasador elástico DIN 1481 / Tige élastique DIN 1481	1
23	750671	Hose reel base / Soporte enrollador / Support enrouleur	1
24	750675	Right hose guide arm / Brazo derecho / Bras droit	1
25	750676	Left hose guide arm / Brazo izquierdo / Bras gauche	1
26	750678	Roller fixing plate / Chapa soporte rodillos / Tôle support des roulements	2
27	750679	Roller fixing plate / Chapa soporte rodillos / Tôle support des roulements	1
28	750680	Roller axis, short / Eje rodillo corto / Axe du roulements court	2
29	850606	Roller, short / Rodillo corto / Roulement court	2
30	750681	Roller axis, large / Eje rodillo largo / Axe du roulement long	2
31	850605	Roller, large / Rodillo largo / Roulement long	2
32	940823	Tornillo M6x25 DIN 603 / Tornillo M6x25 DIN 603 / Vis M6 x 25 DIN 603	4
33	941106	Nut M6 DIN 985 / Tuerca M6 DIN 985 / Écrou M6 DIN 985	4
34	750682	Rod / Tirante Tige	1
35	940038	Screw M8x16 DIN 6921 / Tornillo M8x16 DIN 6921 / Vis M8 x 16 DIN 6921	18
36	850302	Hose fixing ring / Anilla fijación manguera / Anneau de fixation du flexible	1
Accessories/Accesorios/Accessoires			
37	750683	Swivel / Rótula / Rotule	
38	750317	Inlet hose (1/2" I.D. hose) / Manguera entrada (Ø 1/2") / Flexible d'entrée (Ø1/2")	
39	750319	Inlet hose (3/4" I.D. hose) / Manguera entrada (Ø 3/4") / Flexible d'entrée (Ø 3/4")	
40	850501	Hose stop (1/2" I.D. hose) / Tope manguera (1/2") / Butée du flexible (1/2")	
41	850500	Hose stop (3/4" I.D. hose) / Tope manguera (3/4") / Butée du flexible (3/4")	
42	945593	Nipple (1/2") / Racor (1/2") / Raccord (1/2")	
43	945675	Nipple (3/4") / Racor (3/4") / Raccord (3/4")	
	750318	75' 1/2" I.D. hose / 20 m. Manguera Ø 1/2 " / Flexible (Ø 1/2") longueur 20 m	
	750315	50' 3/4" I.D. hose / 15 m. Manguera Ø 3/4 " / Flexible (Ø 3/4) longueur 15 m	

**EC conformity declaration for machinery / Declaración CE de conformidad para máquinas
Déclaration CE de conformité pour machines / Einverständniserklärung EG-verklaring van overeenstemming**

GB

AXES INGENIERIE SAS , located in 69 to 73 rue des Chevrins 92230 - Gennevilliers - France, declares by the present certificate that the below mentioned machinery has been declared in conformity with the EC Directive (89/392/EEC) and its amendments (91/368/EEC), (93/44/EEC) and (93/68/EEC).

E

AXES INGENIERIE S.A.S , con domicilio en 69 a 73 rue des Chevrins ,92230 - Gennevilliers - France declara por la presente que la máquina abajo indicada cumple con lo dispuesto por la directiva del Consejo de las Comunidades Europeas (89/392/CEE) y sus modificaciones (91/368/CEE), (93/44/CEE) y (93/68/CEE).

F

AXES INGENIERIE S.A.S. domiciliée à 69 à 73 rue des CHEvrins 92230 - Gennevilliers - France déclare par la présente que le produit concerné est conforme aux dispositions de la directive du Conseil des Communautés Européennes (89/392/CEE) et ses modifications (91/368/CEE), ((93/44/CEE) et (93/68/CEE).

D

AXES INGENIERIE S.A.S (69,73 rue des Chevrins 92230 Gennevilliers - France) es wird hiermit bescheinigt, dass die unten angegebene und von uns hergestellte maschine die anforderungen der (EEG/89/392) vorschrift und deren änderungen (EEG/91/368), (EEG/93/44) und (EEG/93/68) erfüllt.

NL

AXES INGENIERIE S.A.S 69 à 73 rue des Chevrins 92 230 - Gennevilliers, - France, verklaart dat de hieronder genoemde machine, waarop deze verklaring betrekking heeft, in overeenstemming is met de Machinerichtlijn (89/392/EEG), gewijzigd door de richtlijnen (91/368/EEG), (93/44/EEG) en (93/68/EEG).



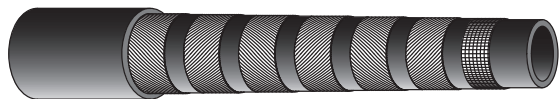
For AXES INGENIERIE SAS
Por AXES INGENIERIE SAS
Pour AXES INGENIERIE SAS
AXES INGENIERIE SAS P.P.
Namens AXES INGENIERIE SAS

Brand / Marca / Marque / Fabrikat / Merk:
Model / Modelo / Modèle / Model / Model:
Serial Nr. / N° Serie / N° de série / Serien Nr./ Seriennummer:

Jean-Pierre TONGLET

Production Director
Director de Producción
Directeur de Production
Produktionsleiter
Produktieleider

XTRAFLEX 6000 ISO 18752-C



Tuyau anti-abrasion quatre ou six nappes acier, tube intérieur et robe extérieure caoutchouc synthétique

Abrasion resistance four or six steel spirals hose, synthetic rubber inner tube and outer cover

Quatre nappes acier : 3/4 et 1"
Six nappes acier : 1"1/4
Température en continu : -40°C +121°C
Température maxi admissible : +125°C
Four steel spirals : 3/4 and 1"
Six steel spirals : 1"1/4
Continuous temperature : -40°C +121°C
Temperature maxi allowed : +125°C

TUYAUX et PROTECTION
HOSES and PROTECTION

Référence Reference	Ø intérieur tuyau I.D. hose			Ø ext. O.D.	Ø nap. R.O.D.	PS WP		PR BP		RC BR	Kg Poids Weight	Jupe Ferrule	
	mm mm	Mod. Dash	Pouce Inch			bar	psi	bar	psi				
48867	XTRAFLEX 6000 3/4	19,0	12	3/4	32,0	28,2	420	6090	1680	24360	170	1,520	JS 1519
48868	XTRAFLEX 6000 1"	25,4	16	1"	38,1	35,1	420	6090	1680	24360	220	2,075	JS 1525
48869	XTRAFLEX 6000 1"1/4	31,8	20	1"1/4	49,5	46,3	420	6090	1680	24360	267	3,725	JS 1632

R1 ROCKMASTER™ / 1SN
Excède EN 853 1SN - SAE 100 R1AT



Tuyau anti-abrasion une tresse acier, tube intérieur et robe extérieure caoutchouc synthétique

Abrasion resistance one steel braid hose, synthetic rubber inner tube and outer cover

Température en continu : -40°C +100°C
Température maxi admissible : +125°C
Continuous temperature : -40°C +100°C
Temperature maxi allowed : +125°C

Référence Reference	Ø intérieur tuyau I.D. hose			Ø ext. O.D.	Ø tres. R.O.D.	PS WP		PR BP		RC BR	Kg Poids Weight	Jupe Ferrule	
	mm mm	Mod. Dash	Pouce Inch			bar	psi	bar	psi				
3	R1 5/16	7,9	5	5/16	14,6	12,6	215	3110	950	13770	114	0,255	JSAT 208
4	R1 3/8	9,5	6	3/8	17,0	15,0	180	2610	800	11600	127	0,360	JSAT 210
5	R1 1/2	12,7	8	1/2	20,1	18,1	160	2320	680	9860	178	0,450	JSAT 213
7	R1 3/4	19,0	12	3/4	27,3	25,3	105	1520	500	7250	240	0,610	JSAT 219
8	R1 1"	25,4	16	1"	35,1	33,1	90	1300	360	5220	300	0,920	JSAT 225
9	R1 1"1/4	31,8	20	1"1/4	43,3	40,6	65	940	260	3770	419	1,250	JSAT 232
10	R1 1"1/2	38,1	24	1"1/2	49,7	47,0	50	720	260	3770	500	1,600	JSAT 238
11	R1 2"	50,8	32	2"	63,1	60,4	40	580	250	3620	630	2,200	JSAT 250

Toutes les spécifications sont données à titre indicatif, elles pourront être modifiées dans l'intérêt de notre clientèle.
Specification subject to change without prior notice in the interest of our customers.

DÉBIT PLUS ÉLEVÉ

70 l/min
18 gal/min



MODÈLE DÉPOSÉ

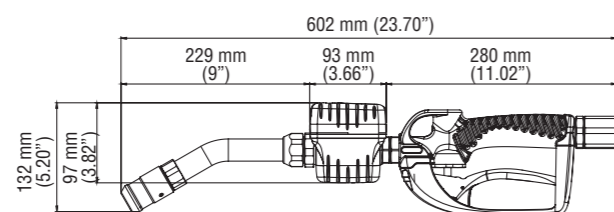
POIGNÉE COMPTEUR ÉLECTRONIQUE GRAND DÉBIT

Unités de mesure	Litres, quarts, pintes, gallons
Précision	+/-0,5% de lecture
Plage de débit	2-70 l/min (0.53-18.5 gal/min)
Pression Max. de travail	100 bar (1,450 psi)
Entrée fluide	3/4" BSP (F) ou 1" BSP (F) - (3/4" NPT (F) ou 1" NPT (F) disponible s/d)
Sortie compteur	3/4" BSP (F) - 3/4" NPT (F)
Température d'utilisation	-23 à 50 °C (-10 à 120 °F)
Piles	2 x 1,5 V alcaline AAA
Fluides compatibles	Lubrifiants, ATF, liquides de refroidissement (glycol) et antigels solubles
Viscosité Max. des fluides	2,000 cST
Matériaux des parties humides	Polymère à cristaux liquides (LCP), aluminium, inox, nitrile, acier zingué, laiton
Poids (incluant poignée et accessoires)	2 kg (4.4 lbs)

MODÈLES DISPONIBLES

POIGNÉE COMPTEUR RÉF. N°	TYPE DE SORTIE	FILETAGE
365 655	Rigide coudé à 60° avec anti-goutte semi-automatique	3/4" BSP (F)
365 654	Flexible droit avec anti-goutte semi-automatique	3/4" BSP (F)
365 657	Rigide coudé à 60° avec anti-goutte semi-automatique	1" BSP (F)
365 656	Flexible droit avec anti-goutte semi-automatique	1" BSP (F)

Dimensions:



369 236



369 237



CONTROL MASTER **EC70**
Metering & Control

POIGNÉE COMPTEUR ÉLECTRONIQUE GRAND DÉBIT

Huile



**POUR TOUT TYPE DE LUBRIFIANT
DANS LES APPLICATIONS À GRAND DÉBIT**
HAUTE PRÉCISION • FIABILITÉ • CONCEPTION ROBUSTE

MODÈLE DÉPOSÉ



SAMOA S.A.R.L.

P.A.E.I. du Giessen • 3, Rue de Brischbach • 67750 Scherwiller
Tél.: +33 388 827 962 - Fax: +33 388 827 788
samoafrance@samoafrance.com - www.samoafrance.com

SAMOA INDUSTRIAL, S.A.

Pol. Ind. Porceyo, I-14 • Camino del Fontán, 831 • E-33392 Gijón (Asturias) ESPAGNE
Tél.: +34 985 381 488 - Fax: +34 985 147 213
export@samoaindustrial.com - www.samoaindustrial.com

SAMOA Ltd. - Royaume-Uni et République d'Irlande
SAMOA-Hallbauer GmbH - Allemagne et Autriche
SAMSON Corporation - Amérique du Nord
SAMOA - Bureau de vente en Chine

©Copyright, SAMOA INDUSTRIAL, S.A.

SAMOA Industrial, S.A. is an ISO 9001, ISO 14001 and OHSAS 18001 certified company.



POIGNÉE COMPTEUR ÉLECTRONIQUE GRAND DÉBIT

Pour les applications à grand débit mesurées

Les poignées compteurs électroniques SAMOA ont spécialement été conçues pour mesurer et distribuer des volumes de toutes sortes d'huiles synthétiques ou minérales, et pour mener la compétition dans la technologie et l'innovation. SAMOA fabrique une gamme de compteurs électroniques à engrenages ovales, qui peuvent être programmés pour enregistrer en litres, quarts, pintes ou gallons pour couvrir les besoins de distribution de fluides des poids lourds, engins de travaux publics, mines, carrières, marine, chemins de fer et dans l'industrie.

PRÉCISION

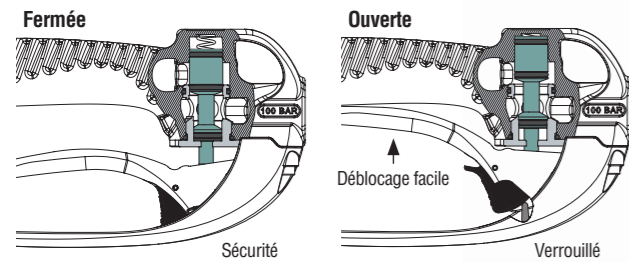
- Aucun étalonnage n'est nécessaire. Usinage de haute précision de la chambre de mesure des fluides en respectant des tolérances très rigoureuses, engrenages de qualité et axes en acier inoxydable, test individuel de la performance et de la précision en conditions réelles. Tous ces éléments garantissent une distribution précise indépendamment de la viscosité du fluide, de la température extérieure et la de pression du système.
- La technologie des engrenages ovales est idéale pour cumuler une grande précision de comptage et de faibles pertes de charge.
- Plusieurs unités de mesures: litres, quarts, pintes ou gallons. Affichage incrémenté à 0,01 pour un remplissage très précis.
- Fonction en mode "Trip": Le totalisateur avec remise à zéro peut fonctionner comme un système simple et économique de contrôle du stock de fluide.
- Fonction de totalisateur non effaçable.

ROBUSTE

- Boîtier du compteur en polycarbonate offrant une superbe résistance aux chocs pour durer même dans les environnements les plus difficiles.
- Élastomère thermoplastique recouvrant l'ensemble du boîtier pour une plus grande durabilité.
- Compartiment de piles étanche : clips de contacts montés directement sur la carte électronique. Aucun câble, ce qui assure une protection contre les chocs ou les vibrations lors du remplacement des piles.
- L'enregistreur électronique est isolé du module de mesure de fluide pour être protégé des fuites.
- Raccord tournant sur roulement à billes avec filtre en entrée pour protéger le compteur et la poignée des saletés.
- Essais pratiques intensifs et rigoureux pour une performance fiable dans toutes les situations.
- Compteur monté sur un pistolet extrêmement robuste.

HAUTES PERFORMANCES

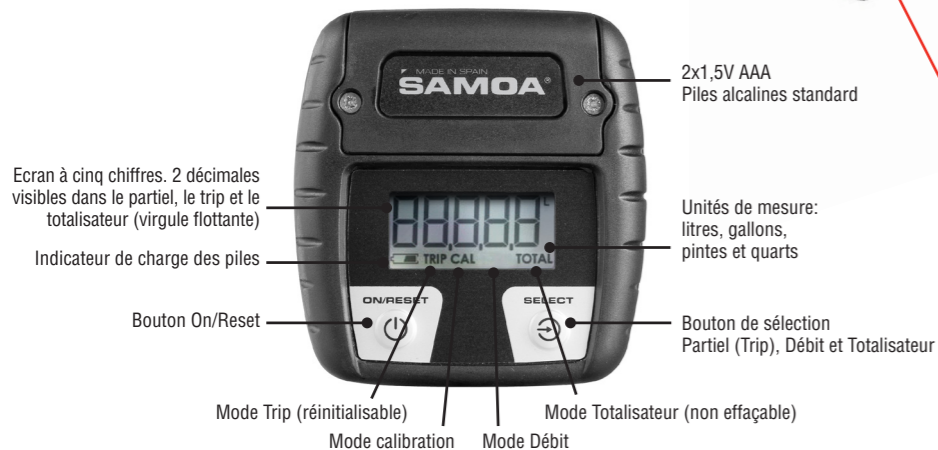
- Débit jusqu'à 70 litres par minute - 18 gallons par minute.
- Pression maximum de travail jusqu'à 100 bars-1.450 psi.



CLAPET CYLINDRIQUE A PRESSION ÉQUILIBRÉE

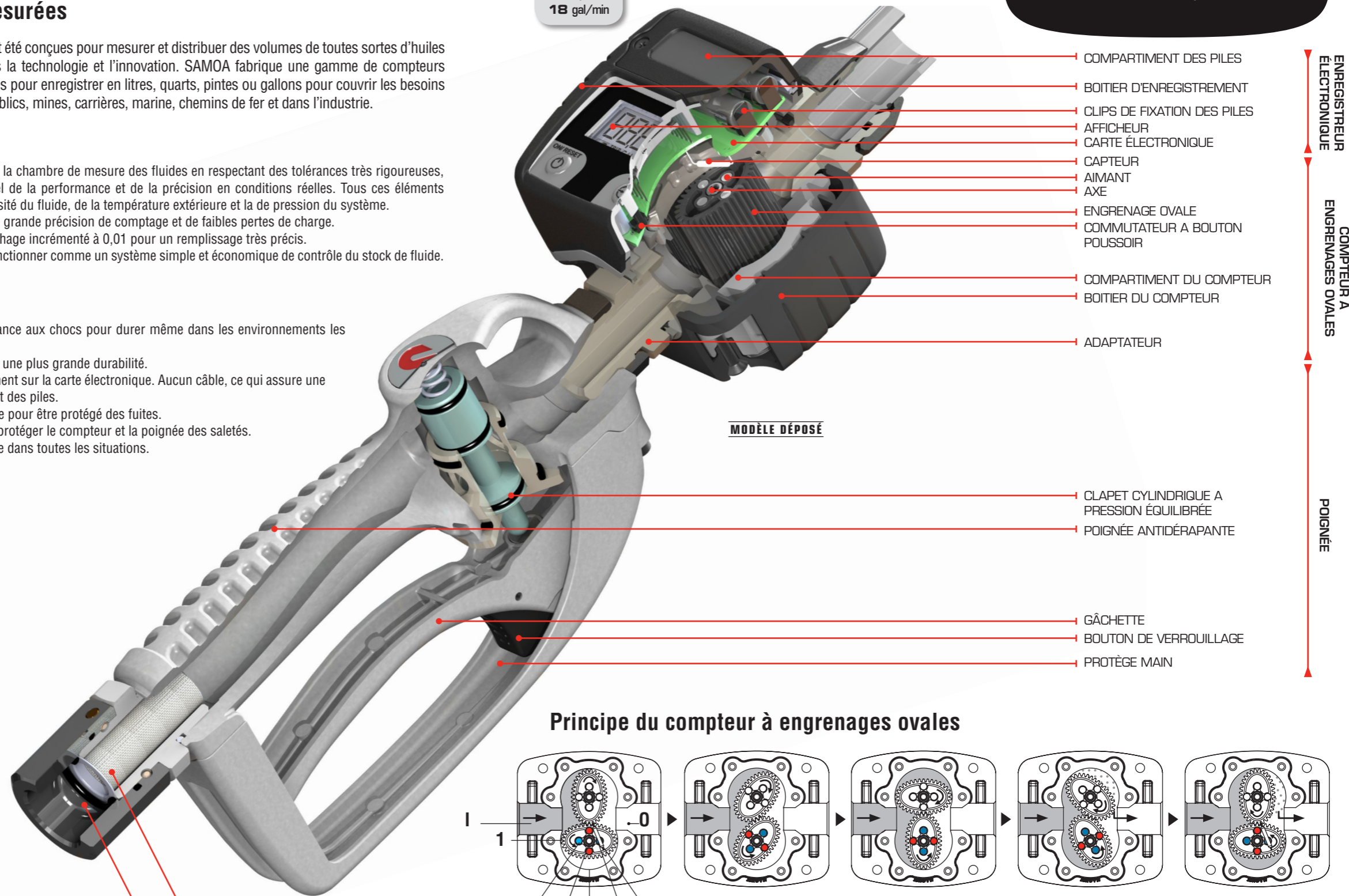
Le nouveau clapet cylindrique à pression équilibrée est conçu pour un débit sans restriction, un excellent contrôle et une utilisation confortable.

La poignée comporte un protège-main et une gâchette ergonomique avec fonction de verrouillage, et de déverrouillage facile.

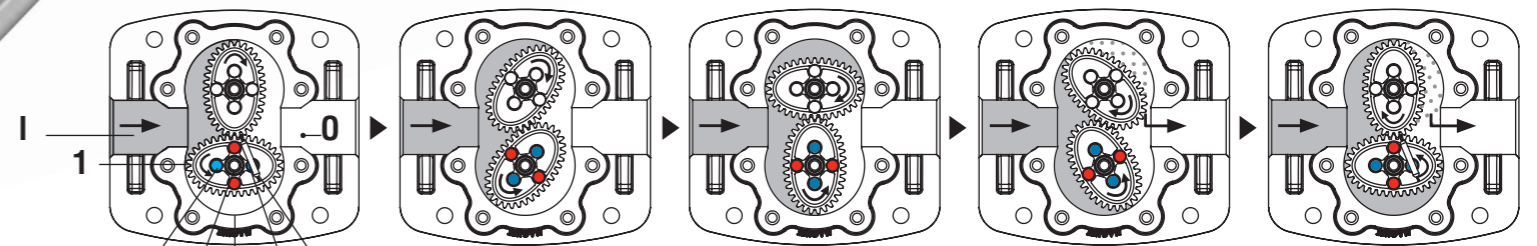


DÉBIT PLUS ÉLEVÉ

70 l/min
18 gal/min



Principe du compteur à engrenages ovales



I: Entrée fluide
O: Sortie fluide

- 1 Engrenage oval
- 2 Aimants
- 3 Axe
- 4 Chambre de mesure
- 5 Capteur

Les compteurs à engrenages ovales sont des dispositifs de mesure volumétrique. Le fluide à compter entre dans l'orifice d'entrée et passe à travers la chambre de mesure, où deux roues dentées ovales agissent comme éléments de comptage. La pression du fluide entraîne l'ensemble qui se met à tourner. Chaque rotation complète des deux engrenages déplace un volume de fluide. Le nombre de rotations correspond à la mesure exacte du volume en circulation. L'espace extrêmement réduit entre les engrenages et les parois de la chambre de mesure assure un minimum de perte pour une excellente précision.

Un engrenage contient quatre aimants orientés alternativement Nord et Sud. Ces aimants activent un capteur sur l'enregistreur qui fournit un signal d'impulsion au microprocesseur et à l'afficheur, l'ensemble est alimenté par deux piles. Le nombre de tours comptés s'affiche sur l'écran 5 chiffres à cristaux liquides dans l'unité de mesure sélectionnée (litres, gallons, quarts ou pintes). Sur le volume actuel, la quantité est affichée à la deuxième décimale.

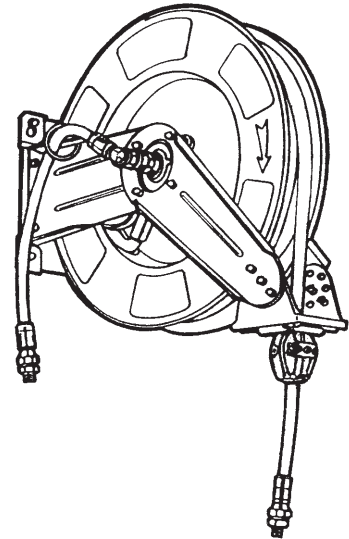
Un totalisateur partiel réinitialisable (trip) ou la quantité totale (total) peuvent être alternativement sélectionnés.



Enrouleurs pour la distribution de liquide de refroidissement

Enrouleur :

- Description
- Installation
- Remplacement du tuyau
- Ajustage de la position de la butée d'arrêt du tuyau
- Ajustement de la tension du ressort
- Remplacement du disque denté de rétention
- Remplacement de la rotule
- Pièces de rechange
- Déclaration CE de conformité pour machines



Accessoires :

- Vanne à boisseau sphérique
- Coupleur anti-goutte
- Isométrie de tuyauterie Pour le liquide refroidissement usé
- Pompes à membranes PD10A-PAP-GGG



OPEN HOSE REEL
ENROLLADOR DE MANGUERA ABIERTO
ENROULEUR DE TUYAU OUVERT
OFFENER SCHLAUCHAUFRÖLLER

Ref.:
501 100
501 200
501 300



Parts and technical service guide
Guía de Servicio técnico y recambios
Notice technique et pièces de rechange
Gebrauchsanweisung Ersatzteilliste

Description
Descripción

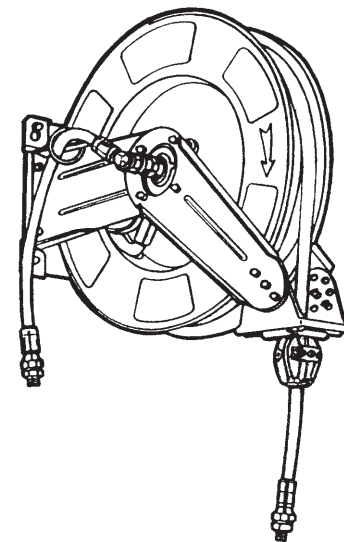
Description
Beschreibung

GB
 ·Open hose reel for air, water (high or low pressure), oil or grease, depending on model.
 ·Uncoil the hose to the desired length and lock it thanks to the latch mechanism.
 ·By gently pulling the hose, the latch is released and the hose is automatically recoiled.
WARNING: High pressure device for professional use only. Keep body clear of nozzle and hose. Serious injury could occur. Do not exceed max. W.P. or lowest rated system component. Relieve air and fluid pressure in system before servicing.

E
 ·Enrollador de manguera abierto, para aire, agua (alta o baja presión), lubricantes o grasa, según modelos.
 ·Al tirar de la manguera, esta se desenrolla, pudiendo bloquearse a la longitud deseada por acción de un trinquete.
 ·Para recoger la manguera, basta con tirar ligeramente de ella para que sea recogida automáticamente.
ATENCIÓN: Componente a alta presión. Para uso profesional. No apunte con la pistola a ninguna parte del cuerpo. Peligro. No sobrepase la presión de trabajo del componente menos resistente. Desconectar el aire y despresurizar el sistema para realizar el servicio.

F
 ·Enrouleur de tuyau ouvert pour air comprimé, eau (basse ou haute pression), lubrifiants ou graisse selon le modèle.
 ·En tirant sur le tuyau, celui-ci se déroule et peut être bloqué à la longueur souhaitée au moyen d'un cliquet.
 ·Pour enrouler à nouveau, il suffit de tirer légèrement sur le tuyau, celui-ci reprendra automatiquement sa position initiale.
ATTENTION: Composant à haute pression. Utilisation professionnelle. Ne pas braquer le pistolet vers le corps. Danger. Ne pas dépasser la pression de travail du composant le moins résistant. Déconnecter l'air et lâcher la pression du système pour réaliser le service.

D
 ·Offener Schlauchaufrolller für Luft, Wasser (hoher and niedriger Druck), Schmiermittel oder Fette, abhängig vom Model.
 ·Durch Ziehen am Schlauch wickelt sich dieser ab und kann durch Betätigung einer Sperrmechanismus wieder blockiert werden.
 ·Der Schlauch rollt sich automatisch auf, indem der Sperrmechanismus durch leichtes Ziehen am Schlauch gelöst wird.
ACHTUNG: Gerät unter hohem Druck und nur zum professionellen Gebrauch. Richten Sie die Pistole niemals auf Körperteile. Verletzungsgefahr! Überschreiten Sie nicht den Arbeitsdruck der am geringst belastungsfähigsten Komponente. Trennen Sie die Druckluftzufuhr und lassen Sie den Druck des Systems ab, bevor Reparatur oder Reinigung durchgeführt werden.



Installation
Instalación

Installation
Installation

GB
 ·Wall or ceiling mounted hose reel, directly or using a pivoting bracket (Ref. SP-2/A) or a special bracket for installing several hose reels.
 ·For smooth operation and longer life, position reel mounting brackets as per figure A, with hose outlet always allowing for the tangent in relation to the reel and hose
 ·To move the hose guide arm and the hose outlet mouth, remove screws I (Fig. B), place arm and outlet in correct position and replace screws again. In special applications it might be necessary to adequately orientate the hose outlet (Fig. C) by removing the screws (II) and positioning the hose outlet.

E
 ·El enrollador puede montarse directamente sobre la superficie de fijación, utilizando un soporte pivotante (Ref.: SP-2/A) o mediante soporte especial para instalar varios enrolladores sobre pared o techo.
 ·El brazo de salida debe posicionarse de acuerdo con la figura A, de forma que la manguera salga tangente al enrollador en la posición en la que habitualmente será utilizado, consiguiéndose así un funcionamiento más suave del mismo y una mayor duración de la manguera.
 ·Para posicionar el brazo de salida, hay que aflojar y quitar los tornillos I (Fig. B), posicionar el brazo y volver a fijarlo de nuevo con estos tornillos. En aplicaciones especiales puede ser necesario orientar adecuadamente la boca de salida del enrollador (Fig. C) retirando los tornillos (II) y reposicionando la salida de la manguera.

F
 ·L'enrouleur peut être monté directement sur la surface de fixation ou bien en utilisant un support pivotant (Réf: SP-2/A) ou un support spécial permettant d'installer plusieurs enrouleurs, sur mur ou plafond.
 ·Le bras de guidance, le tuyau flexible ainsi que l'embouchure d'écoulement doivent être positionnés selon l'illustration A. Ainsi le tuyau se déroule toujours en tangente à l'enrouleur, dans la position dans laquelle il sera habituellement utilisé, ce qui permet un fonctionnement plus doux de celui-ci et augmente sa durée de vie.
 ·Pour obtenir la position de bras appropriée, il suffit de dévisser les vis I (Fig. B), positionner le bras et l'embouchure d'écoulement et resserrer les vis. En certains cas, il pourrait être nécessaire d'orienter correctement la bouche de sortie de l'enrouleur (Fig. C) en enlevant les vis (II) et en situant correctement la sortie de tuyauterie.

D
 ·Der Schlauchaufrolller kann direkt auf der Befestigungsfläche, unter Verwendung einer senkrecht drehbaren Aufhängung (Ref. SP-2/A), oder mittels einer Spezialhalterung, die die Installation verschiedener Schlauchaufrolller zulässt, an der Wand oder dem Dach montiert werden.
 ·Der Auslegearm muss, wie in Fig. A angezeigt, positioniert werden, so dass der zu benutzende Schlauch in der Position für den gewöhnlichen Gebrauch ist. Auf diese Weise wird ein leichtes Arbeiten mit dem Gerät und eine hohe Lebensdauer des Schlauches ermöglicht.
 ·Um dem Auslegearm zu plazieren, müssen die Schrauben I gelöst und abgenommen werden (Fig. B), der Auslegearm ausgerichtet und anschließend die Schrauben wieder festgeschraubt werden. Bei Spezialanwendungen kann es notwendig sein die Öffnung des Schlauchaufrollers geeignet einzustellen (Fig. C), durch Lösen der Schrauben (II) und Neupositionierung des Schlauchausganges.

FIG. A

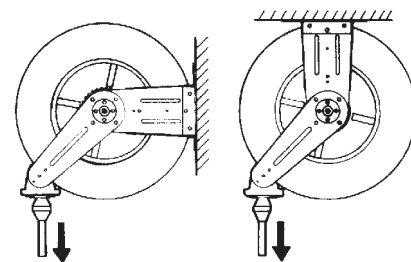
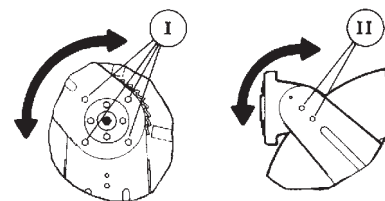


FIG. B

FIG. C



Hose replacement Sustitución de la manguera

Remplacement du tuyau Austausch des Schlauches

GB

WARNING: Before removing the damaged hose, close the nearest shut off valve to the reel and open the fluid control gun to release the pressure inside the hose.

·Dismounting the reel from its position is not required!

·Using a Nr. 12 Allen Key firmly hold the central shaft while removing the spring fastening screws (Fig.D). Using the wrench, allow the spring to gently turn counter clockwise, until the spring tension is fully released (Fig.E).

·Uncoil the old hose and remove it from the reel. Remove the hose stopper.

·Connect the new hose as indicated in Fig. F. Fix the hose stopper at the desired length.

·Manually coil the hose until the hose stopper touches the reel.

·Turn the above mentioned key or wrench clockwise three or four times to obtain initial spring tension (Fig. E).

·Holding the key or wrench firmly, replace the three or four screws removed in step 1 (Fig. D).

·Once the service gun is installed, verify that the spring tension is adequate. If not, proceed as indicated in steps 1, 5 and 6.

E

ATENCIÓN: Antes de retirar la manguera deteriorada, cierre la llave de paso mas cercana al enrollador y abra la pistola de suministro a fin de liberar el fluido a presión contenido en la manguera.

·¡No es necesario desmontar el enrollador para sustituir la manguera!

·Con una llave Allen nº. 12, sujete firmemente el eje central mientras retira los tornillos de fijación del resorte (Fig. D.) Con ayuda de la llave utilizada, deje girar el resorte lentamente en sentido contrario a las agujas del reloj hasta que éste quede sin tensión (Fig. E).

·Desenrolle totalmente la manguera usada y retírela del enrollador. Desmonte el tope de manguera.

·Conecte la manguera nueva según Fig. F. y retírela del enrollador. Fije el tope de manguera a la longitud deseada.

·Enrolle manualmente la manguera hasta que el tope choque contra la boca del enrollador.

·Inserte una llave nº 12 en el orificio central del enrollador y añada de 3 a 4 vueltas en sentido horario para dar tensión inicial al resorte (Fig. E).

·Sin soltar la llave utilizada, vuelva a colocar los cuatro tornillos retirados en el paso 1 (Fig. D).

·Compruebe que la tensión del muelle es la adecuada. Una vez instalada la pistola de servicio y en caso de tensión insuficiente o excesiva, proceda según los pasos 1, 5 y 6.

F

ATTENTION: Avant de retirer le tuyau endommagé, fermer la vanne de passage la plus proche de l'enrouleur et ouvrir le pistolet à fluide afin de libérer la pression contenue dans le tuyau.

·Il n'est pas nécessaire de démonter l'enrouleur pour remplacer le tuyau!

·Avec une clé Allen nº. 12 tenir fermement l'essieu central pendant que l'on retire les vis de fixation du ressort (Fig. D), puis laisser tourner le ressort lentement à l'aide de la clé dans le sens contraire des aiguilles d'une montre, jusqu'à ce que le ressort ne soit plus tendu (Fig. E).

·Dérouler complètement le tuyau usagé et le retirer de l'enrouleur. Démontez l'arrêt de tuyau.

·Connecter le tuyau neuf selon Fig F. Placer l'arrêt du flexible à la longueur souhaitée.

·Enrouler manuellement la tuyauterie jusqu'à ce que l'arrêt bute contre l'embouchure d'écoulement de l'enrouleur.

·Avec la clé utilisée, faire trois ou quatre tours dans le sens des aiguilles d'une montre pour tendre le ressort (Fig. E).

·Sans lâcher la clé utilisée, resserrer les quatre vis retirées au point 1 (Fig. D).

·S'assurer que le ressort est convenablement tendu. Une fois le pistolet de service installé et au cas où la tension du ressort serait insuffisante ou excessive, procéder selon les pas 1, 5 et 6.

D

ACHTUNG: Bevor sie den beschädigten Schlauch ersetzen, schliessen Sie das Ventil, das am nächsten zum Schlauchrollen sitzt und öffnen Sie die, sich am Schlauchende befindende, Pistole, um den Druck im Schlauch abzulassen.

·Es ist nicht notwendig den Schlauchrollen für den Austausch des Schlauches abzumontieren

·Halten Sie mit einem Inbusschlüssel Nr. 12 die Mittelachse fest, während Sie die Befestigungsschrauben der Spannfeder lösen (Fig. D). Mit Hilfe des benutzten Inbusschlüssels lassen Sie die Spannfeder nun langsam gegen den Uhrzeigersinn drehen, bis diese keine Spannung mehr ausübt (Fig. E).

·Rollen Sie den gesamten Schlauch ab und ziehen Sie ihn vom Schlauchrollen. Bauen Sie den Schlauchstopper des Schlauches ab.

·Schliessen Sie den neuen Schlauch (gemäß Fig. F) an. Befestigen sie den Schlauchstopper an der gewünschten Länge des Schlauches.

·Rollen Sie den Schlauch manuell auf, bis der Schlauchstopper gegen die Schlauchführung des Schlauchrollens stösst. Führen Sie einen Inbusschlüssel Nr. 12 in die mittlere Öffnung des Schlauchrollens und drehen Sie diesen 3-4 mal im Uhrzeigersinn, um die anfängliche Spannung der Feder wiederherzustellen (Fig. E).

·Ohne den Inbusschlüssel zu lösen, befestigen Sie wieder die 4 gelockerten Schrauben (siehe Schritt 1 Fig. D).

·Kontrollieren Sie, ob die Spannung der Feder angemessen ist. Wenn die Pistole erstmalig montiert ist und die Spannung nicht ausreicht oder zu hoch ist, verfahren Sie gemäß den Schritten 1, 5 und 6.

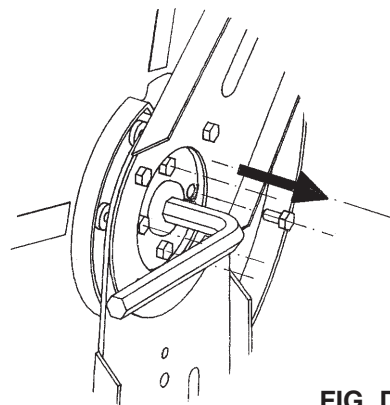


FIG. D

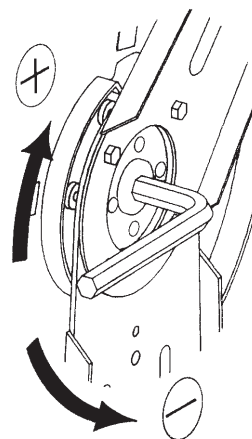


FIG. E

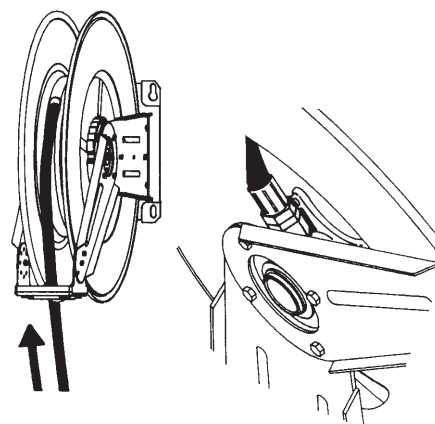


FIG. F

Hose stopper adjustment Ajuste de la posición del tope de manguera

Ajustage de la position de l'arrêt de tuyau Ausrichtung der Position des Schlauchstoppers

GB

·To position the hose stopper at the appropriate length, uncoil the hose and latch it at the closest latching position.
·Loosen the hose stopper and place it at the required position.

WARNING: Check that the reel is perfectly latched before removing the hose stopper.

E

·Para posicionar el tope de manguera a la longitud adecuada, desenrolle la longitud de manguera que desee dejar fuera del enrollador, buscando la posición de bloqueo del trinquete más próxima a dicha longitud.
·Afloje entonces el tope de manguera y colóquelo en la posición deseada, haciendo contacto con los rodillos de manguera de la boca de salida.

ATENCIÓN: Asegúrese que el tambor queda bien bloqueado por el trinquete antes de retirar el tope de manguera.

F

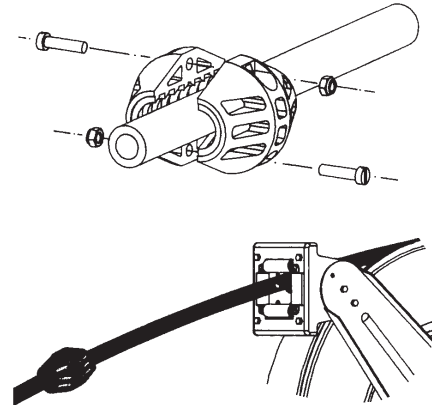
·Pour modifier la position de l'arrêt de tuyau, dérouler la longueur de tuyau que l'on souhaite laisser pendre de l'enrouleur et chercher la position de blocage du cliquet le plus proche.
·Desserrer l'arrêt et le placer à la position souhaitée.

ATTENTION: S'assurer que le tambour est bien bloqué par le cliquet avant de retirer l'arrêt de tuyau.

D

·Um den Schlauchstopper an der richtigen stelle des Schlauches zu positionieren, rollen Sie den Schlauch ab, bis der Blockiermechanismus bei der gewünschten Länge, ausserhalb des Schlauchaufrollers, einrastet.
·Lösen Sie dann den Schlauchstopper des Schlauches, schieben ihn bis an die Öffnung der Schlauchstopper und befestigen ihn wieder.

ACHTUNG: Vergewissern Sie sich, dass der Blockiermechanismus der Schlauchtrommel auch wirklich eingerastet ist, bevor Sie den Stopper des Schlauches lösen.



Spring load adjustment Ajuste de la tensión del resorte

Ajustage de la tension du ressort Einstellung der Spannung der Feder

GB

·Hose reels are supplied with a factory adjusted spring tension, depending on the hose installed. Reels without hose bear no spring tension. If the spring tension is to be adjusted afterwards, verify that the required hose length can be pulled out without stretching the spring to the limit. Minimum spring tension increases spring life.

PROCEDURE (See Figs. G y H)

·With a fully coiled hose, remove the lateral support screw with an Allen key Nr. 4, insert a Nr. 12 Allen key in the central shaft and hold it firmly. Remove the 4 spring fastening screws shown in Fig. G.
·To increase spring load, turn wrench clockwise (Fig. H). To lessen spring load, turn wrench counter-clockwise.
·Firmly holding Allen wrench, replace the spring fastening screws. Replace the lateral support screw, without screwing it in completely, securing it with nut hocker

E

·Los enrolladores con manguera son suministrados con una tensión de resorte ajustada en fábrica de acuerdo a la manguera instalada. En los enrolladores suministrados sin manguera el resorte no tiene tensión. Si la tensión del muelle ha de ser ajustada, verifique que la longitud de manguera instalada pueda ser desenrollada sin comprimir el resorte al límite. La mínima tensión posible incrementa la vida del resorte.

PROCEDIMIENTO (Ver Figs. G y H)

·Con la manguera completamente recogida, retirese previamente el tornillo de sujeción lateral con una llave Allen n°4. Inserte una llave Allen n°. 12 en el orificio central del enrollador y sujetándola firmemente, retire los 4 tornillos de sujeción del resorte. (Fig. G).
·Para aumentar la tensión del resorte, gire la llave en el sentido horario.
·Para disminuir la tensión, gire la llave en sentido contrario a las agujas del reloj (Fig. H).
·Sujetando firmemente la llave Allen, vuelva a colocar los tornillos retirados en el paso 1 y el tornillo de sujeción lateral, sin apretarlo a tope, y utilizando únicamente en este sellador de juntas.

F

·Les enrouleurs de tuyau sont fournis avec une tension de ressort ajustée en usine suivant le tuyau installé. Sur les enrouleurs fournis sans tuyau, le ressort n'a pas de tension. Si la tension du ressort doit être ajustée, vérifiez que la longueur du tuyau installé peut être déroulée sans comprimer le ressort complètement. Moins le ressort est tendu et plus sa durée de vie est grande.

PROCESSUS (Voir Figs. G et H)

·Une fois le tuyau flexible complètement enroulé, retirer préalablement la vis de fixation latérale à l'aide d'une clé ALLEN n°4. Introduire une clé ALLEN n°12 dans l'orifice central de l'enrouleur et, la tenant fermement, retirer les 4 vis de fixation du ressort.
·Pour augmenter la tension du ressort, tourner la clé Allen dans le sens des aiguilles d'une montre.
·Pour réduire la tension, tourner dans la clé dans le sens contraire des aiguilles d'une montre.
·En tenant fermement la clé ALLEN, replacer les vis retirées lors de la première opération et la vis de fixation latérale, sans serrer à fond et en utilisant uniquement la pâte d'étanchéité.

D

·Die Schlauchaufroller werden mit einer Federspannung geliefert, die im Werk, abhängig vom installierten Schlauch, eingestellt worden ist. Bei den Schlauchaufrollern, welche ohne Schlauch geliefert werden, hat die Feder keine Spannung. Wenn die Spannung der Feder neu eingestellt werden muss, prüfen sie, dass die benötigte Schlauchlänge abgerollt werden kann, ohne die Feder bis zum ende zu spannen. Eine geringe Spannung erhöht die Lebensdauer der Feder.

VERFAHREN (Siehe Figs. G und H)

·Bei komplett aufgerolltem Schlauch, führen Sie einen Inbusschlüssel Nr.12 in die mittlere Öffnung des Schlauchaufrollers und halten Sie die Schraube gut fest. Entnehmen Sie nun die 4 Schrauben der Federbefestigung. (Siehe Fig. G)
·Um die Spannung der Feder zu erhöhen, drehen Sie den Inbusschlüssel im Uhrzeigersinn. Um die Spannung zu verringern, drehen Sie ihn gegen den Uhrzeigersinn (Fig.H)
·Während Sie den Inbusschlüssel gut festhalten, befestigen Sie wieder die 4 gelösten Schrauben und die Befestigungsschraube an der Seite, diese nicht zu fest und mit der Anrbindung vom Gelenkziegel.

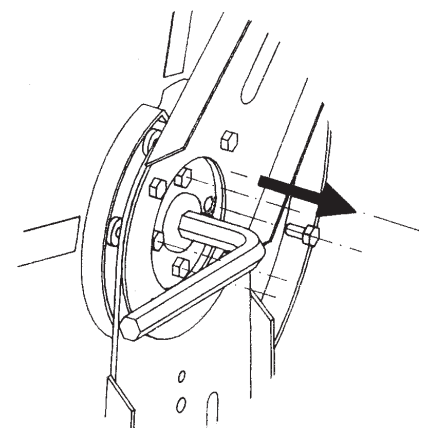


FIG. G

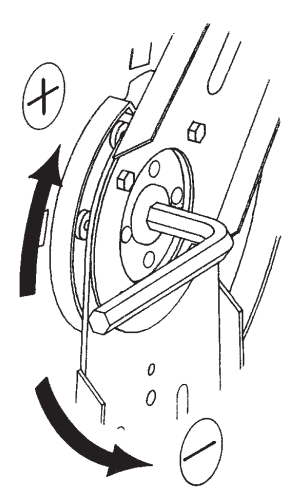


FIG. H

Ratchet replacement Sustitución leva-trinquete

Remplacement du disque denté de rétention Austausch der Sperrklinke

GB

- For this step, we recommend to lower the hose reel from its usual position on ceiling or wall.
- Cancel spring tension as indicated in chapter 5.
- Remove hose outlet arm, by removing screws (I) which hold it to the fixing arm (Fig. J).
- Remove the screws corresponding to the union between the hose reel base (II) and the fixing arm on the latch mechanism side (Fig. J).
- The latch mechanism and the spring can now be reached and substituted (Fig. K).
- To assemble, follow steps in the opposite direction.

E

- Para realizar esta operación, es aconsejable bajar el enrollador de su posición habitual de techo o pared.
- Anular la tensión del muelle tal y como se indica en el apartado 5.
- Retirar el brazo de salida manguera, aflojando y quitando los tornillos (I) que lo sujetan al brazo fijo (Fig. J).
- Retirar los tornillos correspondientes a la unión entre la base del enrollador (II) y el brazo fijo del lado del trinquete (Fig. J).
- Ahora es accesible el trinquete y el muelle, permitiendo su sustitución (Fig. K).
- Para el montaje, proceder en orden inverso.

F

- Pour cette opération, il est recommandé que l'enrouleur soit descendu de sa position originale (plafond ou mur).
- Annuler la tension du ressort suivant les indications du chapitre 5.
- Retirer le bras de sortie de la tuyauterie en enlevant les vis (I) le fixant au bras fixe (Fig. J).
- Enlever les vis correspondantes à la fixation entre la base de l'enrouleur (II) et le bras fixe du côté cliquet (Fig. J).
- Le cliquet et son ressort sont maintenant accessibles, ce qui permet leur remplacement (Fig. K).
- Pour l'assemblage, procéder en sens inverse.

D

- Zur Durchführung wird empfohlen, den Schlauchaufroller von seiner gewöhnlichen Position an der Wand oder dem Dach herunterzunehmen.
- Lösen Sie die Spannung der Feder nach Anleitung des vorigen Abschnittes.
- Lösen Sie den Schlauchauslegearm, indem Sie die Schrauben (I), die den Auslegearm fixieren, lockern und entnehmen (Fig. J).
- Drehen Sie die Schrauben zwischen der Auflage des Schlauchaufrollers (II) und dem fixen Arm neben der Sperrklinke ab (Fig. J).
- Jetzt liegen die Sperrklinke und die Feder frei und können ausgetauscht werden (Fig. K).
- Zur Montage, verfahren Sie in umgekehrter Reihenfolge.

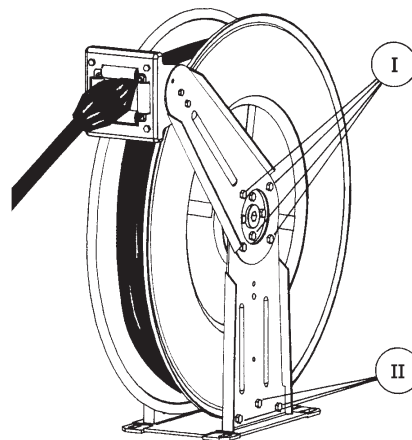


FIG. J

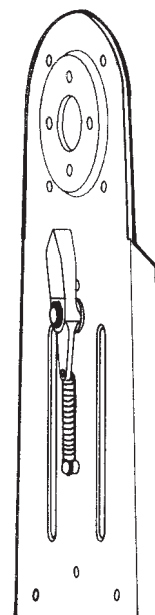


FIG. K

Swivel replacement
Sustitución de la rótula

Remplacement de la rotule
Austausch des Drehgelenkes

GB

WARNING: Before removing the old swivel, close the nearest shut off valve to the reel and open the fluid control gun to release the pressure inside the gun.

- With a completely coiled hose (I), remove the fluid inlet hose (II) and the old swivel (Fig. L). Replace with a new swivel. Insert the O-ring (grease swivel) or the V-seal (rest of applications) prior to assembling the swivel body, as per drawing(M). Slightly lubricate with grease the O-ring or the seal before inserting it.
- To fasten the swivel, hold the reel spool while you tighten it (Fig. E).
- Connect the inlet hose.

E

ATENCIÓN: Antes de retirar la rótula usada, cierre la llave de paso más cercana al enrollador y abra la pistola de suministro con el fin de liberar el fluido a presión contenido en la manguera.

- Con la manguera completamente recogida (I), desconecte la manguera de acometida (II) y afloje a continuación la rótula usada. (Fig. L).
- Retire la rótula usada del enrollador y sustitúyala por una nueva. Ponga primero la junta tórica (rótula de grasa) o el retén (resto de aplicaciones) antes que el cuerpo de la rótula, siguiendo el esquema de montaje correspondiente (Fig. M). Lubrique ligeramente con grasa o aceite la junta o retén correspondiente antes de su instalación.
- Para apretar la rótula, sujete uno de los discos del enrollador mientras se aprieta (Fig. E).
- Conecte nuevamente la manguera de acometida.

F

ATTENTION: Avant de retirer la rotule usagée, fermer la vanne de passage la plus proche de l'enrouleur et ouvrir le pistolet afin de libérer le fluide à pression contenu dans le tuyau.

- Une fois le tuyau complètement enroulé (I), dévisser le tuyau d'alimentation (II), puis la rotule usagée (Fig. L).
- Retirer la rotule usagée de l'enrouleur et la remplacer par une rotule neuve. Avant d'installer le corps de la rotule, fixer d'abord le joint torique (rotule à graisse) ou l'anneau (pour les autres applications), en s'aidant du schéma de montage correspondant (M). Lubrifier légèrement le joint ou l'anneau avec de la graisse avant son installation.
- Visser la rotule tout en tenant l'un des disques de l'enrouleur (Fig. E).
- Connecter à nouveau le tuyau d'alimentation.

D

ACHTUNG: Bevor Sie das abgenutzte Eingangsgelenk abmontieren, schliessen Sie das Ventil, das am nächsten zum Schlauchaufroller sitzt und öffnen Sie die, sich am Ende befindende, Pistole, um den Druck im Schlauch abzulassen.

- Bei komplett aufgerolltem Schlauch, trennen Sie den Schlauch vom Anschluss (I) und lösen danach das abgenutzte Eingangsgelenk (II) (Fig. L).
- Ersetzen Sie das gebrauchte Eingangsgelenk durch ein Neues. Bevor Sie den Gelenkkörper befestigen, fügen Sie den O-Ring (für Fettgelenk) oder die Dichtung (für restliche Anwendungen) gemäss der zugehörigen Montageskizze ein (Fig. M). Fetten Sie den O-Ring oder die zugehörige Dichtung leicht vor der Montage ein.
- Um das Eingangsgelenk zu befestigen, halten Sie die Trommel des Schlauchaufrollers während der Montage fest.
- Verbinden Sie nun wieder den Schlauch mit dem Anschluss des Schlauchaufrollers.

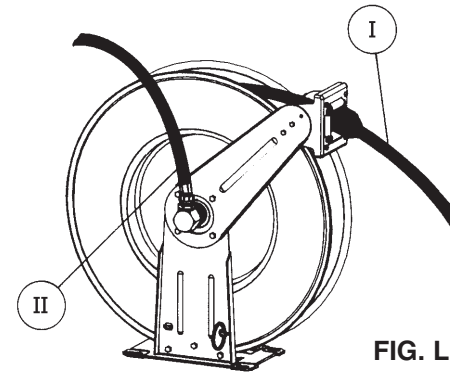


FIG. L

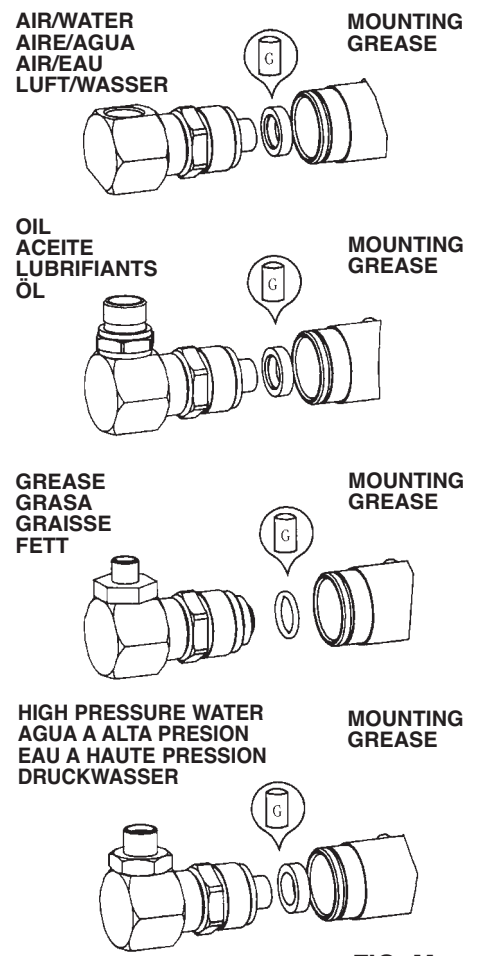
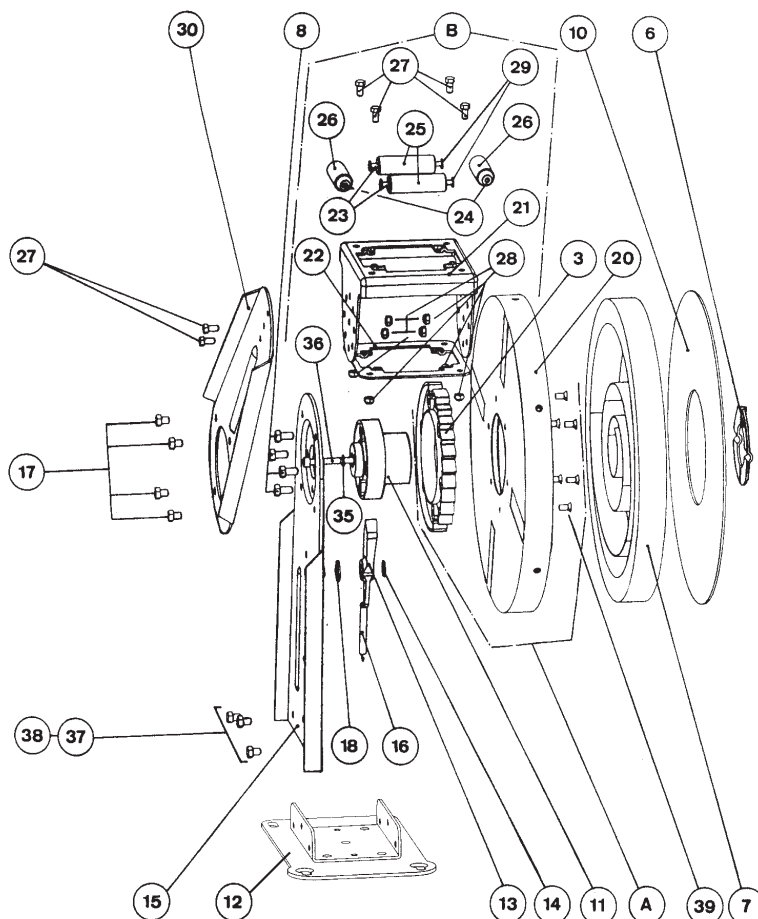


FIG. M

Parts list
Lista de recambios

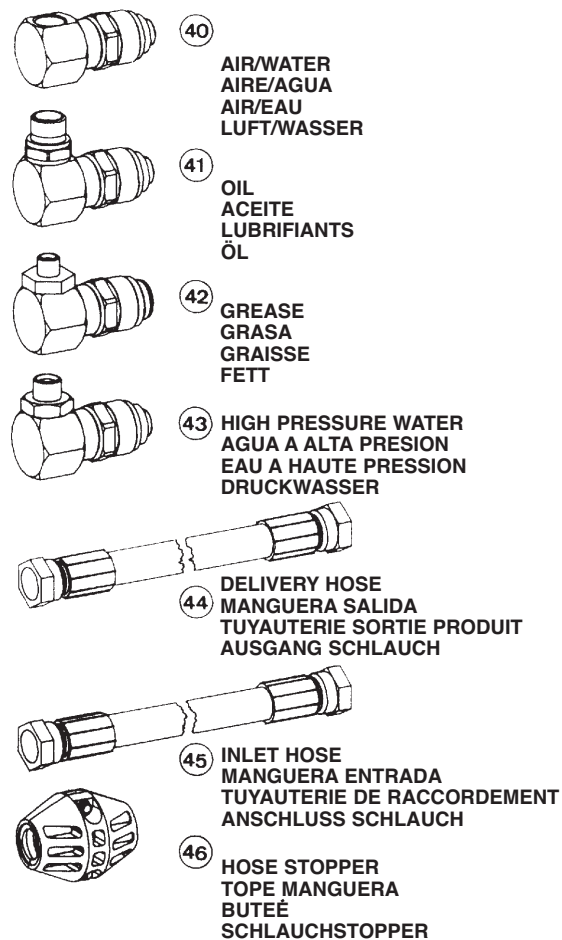
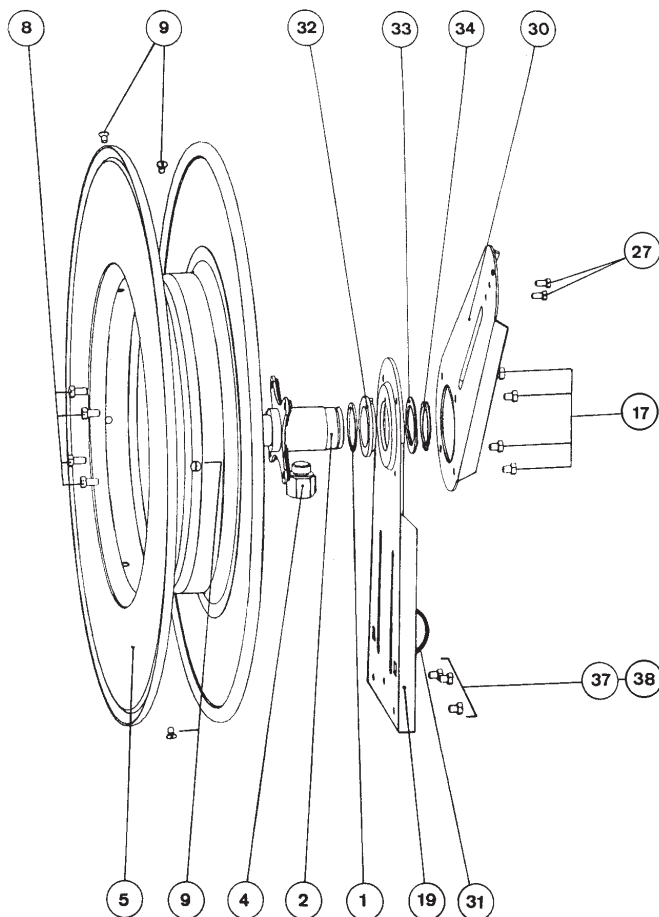
Pièces de rechange
Ersatzteilaufistung



POS	Part No. Art. No.	Description	Denominación	Dénomination	Beschreibung	Qty	Repair Kit
1	735211	Washer	Arandela apoyo	Rondelle d'appui	Ring	1	
2	750201	Shaft	Eje	Axe	Achse	1	
3	750100	Ratchet	Leva	Disque denté	Rastenscheibe	1	A
4	750205	Outlet Adap.	Adaptador salida	Raccord sortie	Ausgang Anschluss	1	
5	750206	Reel assembly.	Conjunto bobina	Ensemble tambour	Trommel Aggregat	1	
6	750207	Spring washer	Arandela resorte	Rondelle Ressort	Feder Ring	1	
7	850300	Spring	Resorte	Ressort	Feder	1	
8	940020	Screw M6x18 DIN 933	Tornillo M6x12 DIN 933	Vis M6x12 DIN 933	Schraube M6x12 DIN 933	8	
9	940910	Screw M5x8 DIN 964	Tornillo M5x8 DIN 964	Vis M5x8 DIN 964	Schraube M5x8 DIN 964	6	
10	750264	Spring disc	Disco amortiguador	Disque ressort	Feder Scheibe	1	
11	750101	Spring hub	Fijación resorte	Fixation ressort	Befestigung Feder	1	
12	750209	Base	Base	Base	Grundlage	1	
13	750104	Latch	Trinquete	Cliquet	Sperrklinke	1	
14	942610	Washer A-10 DIN 471	Anillo E-10 DIN 471	Rondelle A-10 DIN 471	Ring A-10 DIN 471	1	
15	750215	Latch side arm	Lateral trinquete	Cliquet latéral	Seiten Sperrklinke	1	
16	850301	Latch spring	Resorte trinquete	Ressort cliquet	Feder Sperrklinke	1	
17	940024	Screw M6x12 DIN 933	Tornillo M6x8 DIN 933	Vis M6x8 DIN 933	Schraube M6x8 DIN 933	8	
18	942060	Washer 10.5 DIN 433	Arandela 10.5 DIN 433	Rondelle 10.5 DIN 433	Ring 10.5 DIN 433	1	
19	750219	Swivel side arm	Lateral rótula	Rotule latéral	Seiten Drehgelenk	1	
20	750203	Spring cover	Tapa resorte	Couvercle ressort	Deckel feder	1	A
21	750221	Hose outlet	Salida manguera	Sortie tuyauterie	Ausgang Schlauch	1	B
22	750222	Hose roller	Soporte rodillos	Support rouleau	Trommel Unterlage	1	B
23	750223	Hose roller shaft, horizontal	Eje horizontal	Axe horizontal	Waagrecht Achse	2	B
24	750224	Hose roller shaft, vertical	Eje vertical	Axe vertical	Senkrechte Achse	2	B
25	850601	Hose roller, horizontal	Rodillo horizontal	Rouleau horizontal	Waagerechte Rolle	2	B
26	850602	Hose roller, vertical	Rodillo vertical	Rouleau vertical	Senkrecht Rolle	2	B
27	940012	Screw M5x10 DIN 933	Tornillo M5x10 DIN 933	Vis M5x10 DIN 933	Schraube M5x10 933	8	B
28	941105	Nut M5 DIN 985	Tuerca M5 DIN 985	Ecrou M5 DIN 985	Mutter M5 DIN 985	8	B
29	942004	Washer 4.3 DIN125	Arandela 4.3 DIN 125	Rondelle 4.3 DIN 125	Ring 4.3 DIN 125	8	B
30	750225	Arm	Brazo	Bras	Arm	2	
31	850302	Inlet hose ring	Anilla sujeción	Rondelle fixation	Befestigung Ring	1	

Parts list
Lista de recambios

Pièces de rechange
Ersatzteilaufistung



POS	Part No. Art. No.	Description	Denominación	Dénomination	Beschreibung	Qty	Repair Kit	
	32	850600	Axis holder	Soporte eje	Axe support	Achse Halter	1	
	33	750228	Axis washer	Arandela eje	Rondelle axe	Achse Ring	1	
	34	942636	Washer A-36 DIN 471	Anillo E-36 DIN 471	Rondelle A-36 DIN 471	Ring A-36 DIN 471	1	
	35	942005	Washer 5.3 DIN 125	Arandela 5.3 DIN 125	Rondelle 5.3 DIN 125	Ring 5.3 DIN 125	1	
	36	940311	Screw M5x50 DIN 912	Tornillo M5x50 DIN 912	Vis M5x50 DIN 912	Schraube M5x50 DIN 912	1	
	37	941106	Nut M6 DIN 985	Tuerca M6 DIN 985	Ecrou M6 DIN 985	Mutter M6 DIN 985	6	
	38	940021	Screw M6x15 DIN 933	Tornillo M6x15 DIN 933	Vis M6x15 DIN 933	Schraube M6x15 DIN 933	6	
	39	940912	Screw M5x10 DIN 963	Tornillo M5x10 DIN 963	Vis M5x10 DIN 963	Schraube M5x10 DIN 963	6	A
	40	750254	Air swivel	Rótula aire	Rotule air	Luftdrehgelenk	1	
	41	750250	Oil swivel	Rótula aceite	Rotule lubrifiant	Öldrehgelenk	1	
	42	750256	Grease swivel	Rótula grasa	Rotule graisse	Fett drehgelenk	1	
	43	750261	High pressure water swivel	Rótula agua alta presión	Rotule eau haute pression	Druckwasser drehgelenk	1	
	44		Outlet hose	Manguera salida	Tuyauterie sortie	Ausgangsschlauch	1	
		750343	Air	Aire	Air	Luft		
		750312	Oil	Aceite	Lubrifiant	Öl		
		750302	Grease	Grasa	Graisse	Fett		
	45		Inlet hose	Manguera entrada	Tuyauterie raccordement	Zufuhrschlauch	1	
		750340	Air	Aire	Air	Luft		
		750311	Oil	Aceite	Lubrifiant	Öl		
		750306	Grease	Grasa	Graisse	Fett		
	46		Hose stopper	Tope manguera	Butée	Schlauchstopper	1	
		852601	Air	Aire	Air	Luft		
		852602	Oil	Aceite	Lubrifiant	Öl		
		852600	Grease	Grasa	Graisse	Fett		
A	750202	Spring cover assembly	Conjunto cubierta muelle	Ensemble couvercle ressort	Feder Abdeckung Aggregat	1		
B	750220	Hose outlet assembly	Conjunto guía manguera	Ensemble sortie tuyauterie	Ausgangsschlauch Aggregat	1		

GB

AXES INGENIERIE , SAS , located in 69 to 73 rue des Chevrins 92230 - Gennevilliers - France, declares by the present certificate that the below mentioned machinery has been declared in conformity with the EC Directive (89/392/EEC) and its amendments (91/368/EEC), (93/44/EEC) and (93/68/EEC).

E

AXES INGENIERIE , SAS , con domicilio en 69 to 73 rue des Chevrins 92230 - Gennevilliers - France, declara por la presente que la máquina abajo indicada cumple con lo dispuesto por la directiva del Consejo de las Comunidades Europeas (89/392/CEE) y sus modificaciones (91/368/CEE), (93/44/CEE) y (93/68/CEE).

F

AXES INGENIERIE , SAS domiciliée au 69 to 73 rue des Chevrins 92230 - Gennevilliers - France déclare par la présente que le produit concerné est conforme aux dispositions de la directive du Conseil des Communautés Européennes (89/392/CEE) et ses modifications (91/368/CEE), ((93/44/CEE) et (93/68/CEE).

D

AXES INGENIERIE , SAS (69 to 73 rue des Chevrins 92230 - Gennevilliers - France) es wird hiermit bescheinigt, dass die unten angegebene und von uns hergestellte maschine die anforderungen der (EEG/89/392) vorschrift und deren änderungen (EEG/91/368), (EEG/93/44) und (EEG/93/68) erfüllt.

NL

AXES INGENIERIE , SAS gevestigd te 69 to 73 rue des Chevrins 92230 - Gennevilliers - France, verklaart dat de hieronder genoemde machine, waarop deze verklaring betrekking heeft, in overeenstemming is met de Machinerichtlijn (89/392/EEG), gewijzigd door de richtlijnen (91/368/EEG), (93/44/EEG) en (93/68/EEG).

Brand / Marca / Marque / Fabrikat / Merk:
Model / Modelo / Modèle / Model/Model:
Serial Nr. / N° Serie / N° de série / Serien Nr./Seriennummer:

For Axes ingenierie, S.A.S / Por Axes ingenierie, S.A.S /
Pour Axes ingenierie, S.A.S / Axes ingenierie, S.A. S, P.P.
Namens Axes ingenierie, S.A.S

Jean-Pierre TONGLET

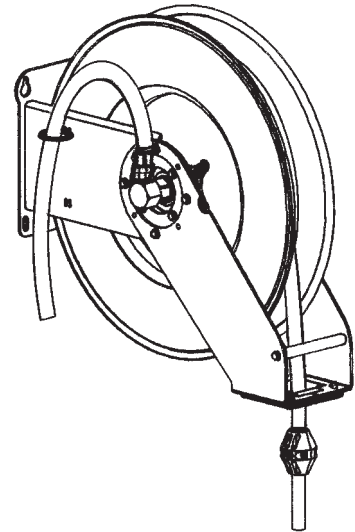
Production Director / Director de Producción
Directeur de Production / Produktionsleiter
Produktieleider



Enrouleurs pour l'aspiration de liquide de refroidissement usé

Enrouleur :

- Description
- Installation
- Remplacement du tuyau
- Ajustage de la position de la butée d'arrêt du tuyau
- Ajustement de la tension du ressort
- Remplacement du disque denté de rétention
- Remplacement de la rotule
- Pièces de rechange
- Déclaration CE de conformité pour machines



Accessoires :

- Vanne à boisseau sphérique
- Coupleur anti-goutte
- Isométrie de tuyauterie Pour le liquide refroidissement usé
- Pompes à membranes PD10A-PAP-GGG



OPEN HOSE REEL -HD-
ENROLLADOR DE MANGUERA ABIERTO -HD-
ENROULEUR OUVERT DE TUYAUTERIE-HD-
OFFENER SCHLAUCHAUFRÖLLER -HD-



Parts and technical service guide
Guía de servicio técnico y recambios
Guide d'instructions et pièces de rechange
Gebrauchsanweisung und Ersatzteilliste

Ref.:

504 100	504 199	504 200	504 299
504 300	504 399	504 400	504 499

Description / Descripción / Description / Beschreibung

GB

- Open hose reel for air, water (high or low pressure), oil or grease, depending on model.
- Uncoil the hose to the desired length. It can be locked by means of the latch mechanism.
- By gently pulling the hose, the latch is released and the hose is automatically recoiled.

WARNING: High pressure device for professional use only. Keep body clear of nozzle and hose. Serious injury could occur. Do not exceed max. W.P. or lowest rated system component. Disconnect air and release pressure in the system before servicing.

E

- Enrollador de manguera abierto, para aire, agua (alta o baja presión), lubricantes o grasa, según modelos.
- Al tirar de la manguera, esta se desenrolla, pudiendo bloquearse en la longitud deseada por acción de un trinquete.
- Para recoger la manguera, basta con tirar ligeramente de ella para que sea recogida automáticamente.

ATENCIÓN: Componente a alta presión. Para uso profesional. No apunte con la pistola a ninguna parte del cuerpo. Peligro. No sobrepase la presión de trabajo del componente menos resistente. Desconectar el aire y despresurizar el sistema para realizar el servicio.

F

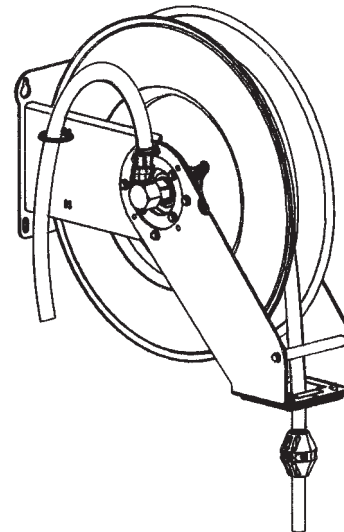
- Enrouleur ouvert de tuyauterie pour air comprimé, eau à basse ou haute pression, lubrifiants ou graisse selon le modèle.
- En tirant sur le tuyau, celui-ci se déroule et peut être bloqué à la longueur souhaitée au moyen d'un cliquet.
- Pour enrouler à nouveau, il suffit de tirer légèrement sur le tuyau, celui-ci reprendra automatiquement sa position initiale.

ATTENTION: Composant à haute pression. Usage professionnel. Par mesure de sécurité, il est recommandé de ne jamais pointer le pistolet de service en votre direction. Ne pas dépasser la pression de travail du composant le moins résistant. Déconnecter l'air et lâcher la pression du système pour réaliser le service.

D

- Offener Schlauchaufroller für Luft, Wasser (hoher and niedriger Druck), Schmiermittel oder Fette, abhängig vom Model.
- Durch Ziehen am Schlauch wickelt sich dieser ab und kann durch Betätigung einer Sperrmechanismus wieder blockiert werden.
- Der Schlauch rollt sich automatisch auf, indem der Sperrmechanismus durch leichtes Ziehen am Schlauch gelöst wird.

ACHTUNG: Gerät unter hohem Druck und nur zum professionellen Gebrauch. Richten Sie die. Pistole niemals auf Körperteile. Verletzungsgefahr!. Überschreiten Sie nicht den Arbeitsdruck der am geringst belastungsfähigsten Komponente. Trennen Sie die Druckluftzufuhr und lassen Sie den Druck des Systems ab, bevor Reparatur oder Reinigung durchgeführt werden.



Installation / Instalación / Installation / Installation

GB

- Wall or ceiling mounted hose reel, directly or by using a pivoting bracket (Ref. 360 111) or a special bracket for installing several hose reels. (Ref. 360 115, 360 117, 360 118) (Fig. A).
- For smooth operation and longer life, position reel mounting brackets as per figure B. This way, the hose is always pulled tangentially to the hose reel.
- To move the hose guide arm and the hose outlet mouth, remove screws I (Fig. B), place arm and outlet in correct position and replace screws.

E

- El enrollador puede montarse directamente sobre la superficie de fijación, utilizando un soporte pivotante (Ref.: 360 111) o mediante soporte especial para instalar varios enrolladores sobre pared o techo (Ref.:360 115, 360 117, 360 118) (Fig. A).
- El brazo de salida puede a su vez posicionarse de acuerdo con la figura B, de forma que la manguera salga tangente al enrollador en la posición en la que habitualmente será utilizado, consiguiéndose así un funcionamiento más suave del mismo y una mayor duración de la manguera.
- Para posicionar el brazo de salida, hay que aflojar y quitar los tornillos I (Fig. B), posicionar el brazo y volver a fijarlo de nuevo con estos tornillos.

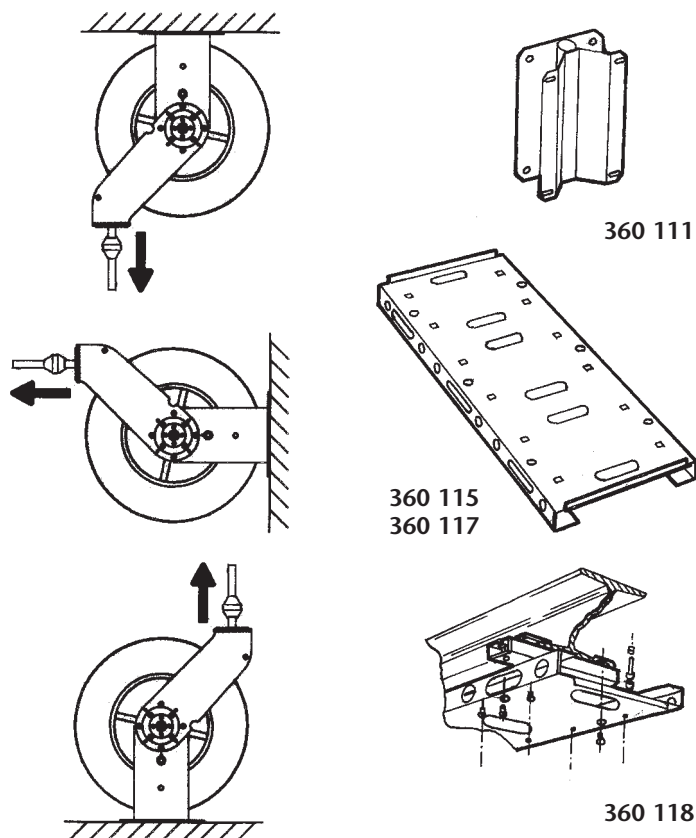


Fig.A

F

- L'enrouleur peut être monté directement sur la surface de fixation ou bien en utilisant un support pivotant (Réf: 360 111) ou un support spécial permettant d'installer plusieurs enrouleurs, sur mur ou plafond (Réf: 360 115, 360 117, 360 118) (Fig. A).
- Le bras de guidage, le tuyau flexible ainsi que l'embouchure d'écoulement doivent être positionnés selon la figure B. Ainsi le tuyau se déroule toujours en tangente à l'enrouleur, dans la position dans laquelle il sera habituellement utilisé, ce qui permet un meilleur fonctionnement et augmente sa durée de vie.
- Pour obtenir la position de bras appropriée, il suffit de dévisser les vis I (Fig. B), positionner le bras et l'embouchure d'écoulement et resserrer les vis.

D

- Der Schlauchaufroller kann direkt auf der Befestigungsfläche, unter Verwendung einer senkrecht drehbaren Aufhängung (Ref. 360 111), oder mittels einer Spezialhalterung, die die Installation verschiedener Schlauchaufroller zulässt, an der Wand oder dem Dach montiert werden (Ref. 360 115, 360 117, 360 118) (Fig. A).
- Der Auslegearm muss, wie in Fig. B angezeigt, positioniert werden, so dass der zu benutzende Schlauch in der Position für den gewöhnlichen Gebrauch ist. Auf diese Weise wird ein leichtes Arbeiten mit dem Gerät und eine hohe Lebensdauer des Schlauches ermöglicht.
- Um dem Auslegearm zu plazieren, müssen die Schrauben I gelöst und abgenommen werden (Fig. B), der Auslegearm ausgerichtet und anschließend die Schrauben wieder festgeschraubt werden.

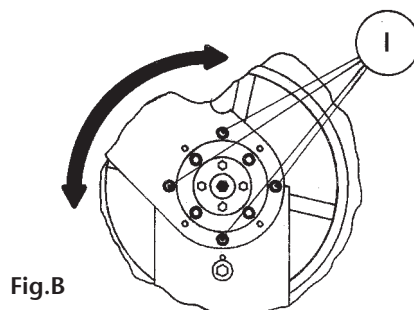


Fig.B

Hose replacement / Sustitución de la manguera / Remplacement du tuyau / Austausch des Schlauches

GB

WARNING: Before removing the damaged hose, close the nearest shut off valve to the reel and open the fluid control gun to release the pressure inside the hose.

- Dismounting the reel from its position is not required!.
- Using a 12mm. Allen Key firmly hold the central shaft while removing the spring fastening screws (Fig. C). Using the wrench, allow the spring to gently turn counter clockwise, until the spring tension is fully released (Fig. F).
- Uncoil the old hose and remove it from the reel. Remove the hose stopper.

- Connect the new hose as indicated in figure. E. Fix the hose stopper at the desired length.
- Manually coil the hose until the hose stopper touches the roller bracket assembly.
- Turn the key clockwise three or four times to obtain initial spring tension(Fig. D).
- Holding the key firmly, replace the screws removed in step 1 (Fig. C).
- Once the service gun is installed, verify that the spring tension is adequate. If not, proceed as indicated in steps 1, 5 and 6.

E

ATENCIÓN: Antes de retirar la manguera deteriorada, cierre la llave de servicio mas cercana al enrollador y abra la pistola de suministro a fin de liberar el fluido a presión contenido en la manguera.

- ¡No es necesario desmontar el enrollador para sustituir la manguera!.
- Con una llave Allen nº12, sujete firmemente el eje central mientras retira los tornillos de fijación del resorte (Fig. C). Con ayuda de la llave utilizada, deje girar el resorte lentamente en sentido contrario a las agujas del reloj hasta que éste quede sin tensión (Fig. F).
- Desenrolle totalmente la manguera usada y retírela del enrollador. Desmonte el tope de manguera.
- Conecte la manguera nueva según figura E. Fije el tope de manguera a la longitud deseada.
- Enrolle manualmente la manguera hasta que el tope choque contra la boca del enrollador.
- Inserte una llave nº12 en el orificio central del enrollador y añada de 3 a 4 vueltas en sentido horario para dar tensión inicial al resorte (Fig. D).
- Sin soltar la llave utilizada, vuelva a colocar los cuatro tornillos retirados en el paso 1 (Fig. C).
- Compruebe que la tensión del muelle es la adecuada. Una vez instalada la pistola de servicio y en caso de tensión insuficiente o excesiva, proceda según los pasos 1, 5 y 6.

F

ATTENTION: Avant de retirer le tuyau endommagé, fermer la vanne quart de tour la plus proche de l'enrouleur et ouvrir le pistolet de distribution afin de libérer la pression contenue dans le tuyau.

- Il n'est pas nécessaire de démonter l'enrouleur pour remplacer le tuyau.
- Avec une clé Allen nº12, tenir fermement l'axe central pendant que l'on retire les vis de fixation du ressort (Fig. C) puis laisser tourner le ressort lentement à l'aide de la clé dans le sens contraire des aiguilles d'une montre, jusqu'à ce que le ressort ne soit plus tendu (Fig. F).
- Dérouler complètement le tuyau usagé et le retirer de l'enrouleur. Démonter la butée d'arrêt du tuyau.
- Connecter le tuyau neuf selon la figure E. Placer la butée d'arrêt du flexible à la longueur souhaitée.
- Enrouler manuellement la tuyauterie jusqu'à ce que la butée d'arrêt bute contre l'embouchure d'écoulement de l'enrouleur.
- Avec la clé utilisée, faire trois ou quatre tours dans le sens des aiguilles d'une montre pour tendre le ressort (Fig. D).
- Sans lâcher la clé utilisée, resserrer les quatre vis retirées au point 1 (Fig. C).
- S'assurer que le ressort est convenablement tendu. Une fois le pistolet de service installé et au cas où la tension du ressort serait insuffisante ou excessive, procéder selon les instructions nº 1, 5 et 6.

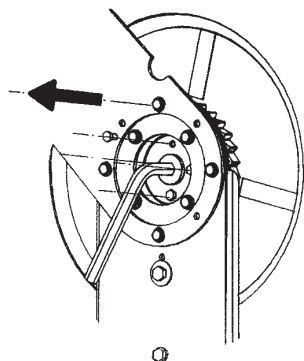


Fig. C / F

D

ACHTUNG: Bevor sie den beschädigten Schlauch ersetzen, schliessen Sie das Ventil, das am nächsten zum Schlauchaufroller sitzt und öffnen Sie die, sich am Schlauchende befindende, Pistole, um den Druck im Schlauch abzulassen.

- Es ist nicht notwendig den Schlauchaufroller für den Austausch des Schlauches abzumontieren.
- Halten Sie mit einem Inbusschlüssel Nr.12 die Mittelachse fest, während Sie die Befestigungsschrauben der Spannfeder lösen (Fig. C). Mit Hilfe des benutzten Inbusschlüssels lassen Sie die Spannfeder nun langsam gegen den Uhrzeigersinn drehen, bis diese keine Spannung mehr ausübt (Fig. F).
- Rollen Sie den gesamten Schlauch ab und ziehen Sie ihn vom Schlauchaufroller. Bauen Sie den Schlauchstopper des Schlauches ab.
- Schliessen Sie den neuen Schlauch gemäss Fig. E. an. Befestigen sie den Schlauchstopper an der gewünschten Länge des Schlauches.
- Rollen Sie den Schlauch manuell auf, bis der Schlauchstopper gegen die Schlauchführung des Schlauchaufrollers stösst.
- Führen Sie einen Inbusschlüssel Nr.12 in die mittlere Öffnung des Schlauchaufrollers und drehen Sie diesen 3-4 mal im Uhrzeigersinn, um die anfängliche Spannung der Feder widerherzustellen (Fig. D).
- Ohne den Inbusschlüssel zu lösen, befestigen Sie wieder die 4 gelockerten Schrauben (siehe Schritt 1 Fig. C).
- Kontrollieren Sie, ob die Spannung der Feder angemessen ist. Wenn die Pistole erstmalig montiert ist und die Spannung nicht ausreicht oder zu hoch ist, verfahren Sie gemäss den Schritten 1, 5 und 6.

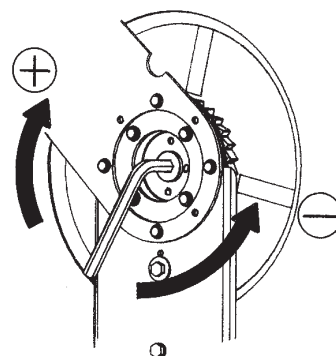


Fig. D

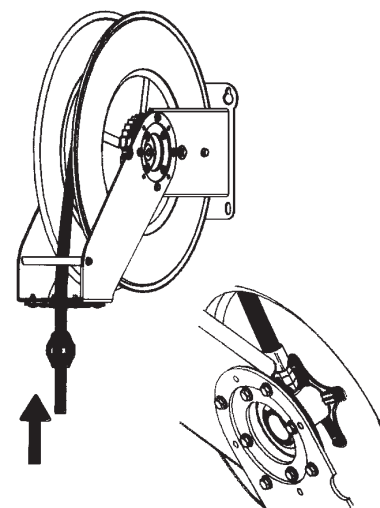


Fig. E

Hose stopper adjustment / Ajuste de la posición del tope de manguera
Ajustage de la position de la butée d'arrêt du tuyau / Ausrichtung der Position des Schlauchstoppers

GB

- To position the hose stopper at the appropriate length, uncoil the hose and latch it at the closest latching position.
- Loosen the hose stopper and place it at the required position.

WARNING: Check that the reel is perfectly latched before removing the hose stopper.

E

- Para posicionar el tope de manguera a la longitud adecuada, desenrolle la longitud de manguera que desee dejar fuera del enrollador, buscando la posición de bloqueo del trinquete más próxima a dicha longitud.
- Afloje entonces el tope de manguera y colóquelo en la posición deseada, haciendo contacto con los rodillos de manguera de la boca de salida.

ATENCIÓN: Asegúrese que el tambor queda bien bloqueado por el trinquete antes de retirar el tope de manguera.

F

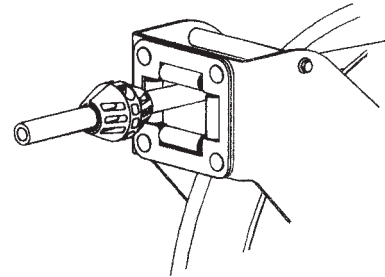
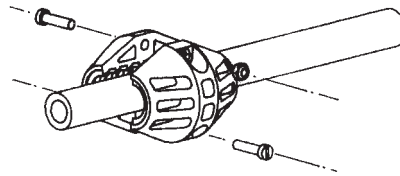
- Pour modifier la position de la butée d'arrêt du tuyau, dérouler la longueur de tuyau que l'on souhaite laisser pendre de l'enrouleur et chercher la position de blocage du cliquet la plus proche.
- Desserrer la butée d'arrêt et la placer à la position souhaitée.

ATTENTION: S'assurer que le tambour est bien bloqué par le cliquet avant de retirer la butée d'arrêt du tuyau.

D

- Um den Schlauchstopper an der richtigen Stelle des Schlauches zu positionieren, rollen Sie den Schlauch ab, bis der Blockiermechanismus bei der gewünschten Länge, ausserhalb des Schlauchaufrollers, einrastet.
- Lösen Sie dann den Schlauchstopper des Schlauches, schieben ihn bis an die Öffnung der Schlauchstopper und befestigen ihn wieder.

ACHTUNG: Vergewissern Sie sich, dass der Blockiermechanismus der Schlauchtrommel auchwirklich eingerastet ist, bevor Sie den Stopper des Schlauches lösen.



Spring load adjustment / Ajuste de la tensión del resorte
Ajustage de la tension du ressort / Einstellung der Spannung der Feder

GB

- Hose reels are supplied with a factory adjusted spring tension, depending on the hose installed. Reels without hose bear no spring tension. If the spring tension is to be adjusted afterwards, verify that the required hose length can be pulled out without stretching the spring to the limit. Minimum spring tension increases spring life.

PROCEDURE (See Figs. F y G).

- With a fully coiled hose, remove the lateral support screw with an Allen key 4 mm., insert a 12 mm. Allen key in the central shaft and hold it firmly. Remove the 4 spring fastening screws (Fig. F).
- To increase spring load, turn wrench clockwise (Fig. G). To reduce spring load, turn wrench counterclockwise.
- Firmly holding Allen key, replace the spring fastening screws. Replace the lateral support screw, without screwing it in completely, securing it with nut locker.

E

- Los enrolladores con manguera suministrados con una tensión de resorte ajustada en fábrica de acuerdo a la manguera instalada. En los enrolladores suministrados sin manguera el resorte no tiene tensión. Si la tensión del muelle ha de ser ajustada, verifique que la longitud de manguera instalada pueda ser desenrollada sin comprimir el resorte al límite. La mínima tensión posible incrementa la vida del resorte.

PROCEDIMIENTO (Ver Figs. F y G).

- Con la manguera completamente recogida, retírese previamente el tornillo de sujeción lateral con una llave Allen nº4. Inserte una llave Allen nº12 en el orificio central del enrollador y sujetándola firmemente, retire los 4 tornillos de sujeción del resorte (Fig. F).
- Para aumentar la tensión del resorte, gire la llave en el sentido horario. Para disminuir la tensión, gire la llave en sentido contrario a las agujas del reloj (Fig. G).
- Sujetando firmemente la llave Allen, vuelva a colocar los tornillos retirados en el paso 1 y el tornillo de sujeción lateral, sin apretarlo a tope, y utilizando únicamente en este sellador de juntas.

*Spring load adjustment / Ajuste de la tensión del resorte
Ajustage de la tension du ressort / Einstellung der Spannung der Feder*

F

- Les enrouleurs avec tuyauterie sont fournis avec une tension de ressort ajustée en usine suivant le tuyau installé. Sur les enrouleurs fournis sans tuyau, le ressort n'a pas de tension. Si la tension du ressort doit être ajustée, vérifier que la longueur du tuyau installé peut être déroulée sans comprimer le ressort. Moins le ressort sera tendu et plus longue sera sa durée de vie.

PROCESSUS (Voir Figs. F et G).

- Dès que le tuyau flexible est complètement enroulé, retirer préalablement la vis de fixation latérale à l'aide d'une clé ALLEN n°4. Introduire une clé ALLEN n°12 dans l'orifice central de l'enrouleur et, la tenant fermement, retirer les 4 vis de fixation du ressort. (Fig. F).
- Pour augmenter la tension du ressort, tourner la clé Allen dans le sens des aiguilles d'une montre. Pour réduire la tension, tourner la clé dans le sens contraire des aiguilles d'une montre. (Fig. G).
- En tenant fermement la clé ALLEN, replacer les vis retirées lors de la première opération et la vis de fixation latérale, sans serrer à fond et en utilisant uniquement la pâte d'étanchéité.

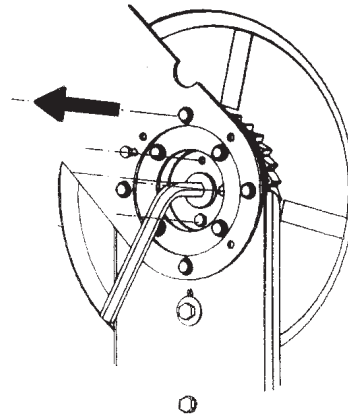


Fig. F

D

- Die Schlauchaufroller werden mit einer Federspannung geliefert, die im Werk, abhängig vom installierten Schlauch, eingestellt worden ist. Bei den Schlauchaufrollern, welche ohne Schlauch geliefert werden, hat die Feder keine Spannung. Wenn die Spannung der Feder neu eingestellt werden muss, prüfen sie, dass die benötigte Schlauchlänge abgerollt werden kann, ohne die Feder bis zum Ende zu spannen. Eine geringe Spannung erhöht die Lebensdauer der Feder.

VERFAHREN (Siehe Figs. F und G).

- Bei komplett aufgerolltem Schlauch, führen Sie einen Inbusschlüssel Nr.12 in die mittlere Öffnung des Schlauchaufrollers und halten Sie die Schraube gut fest. Entnehmen Sie nun die 4 Schrauben der Federbefestigung. (Siehe Fig. F).
- Um die Spannung der Feder zu erhöhen, drehen Sie den Inbusschlüssel im Uhrzeigersinn. Um die Spannung zu verringern, drehen Sie ihn gegen den Uhrzeigersinn (Fig. G).
- Während Sie den Inbusschlüssel gut festhalten, befestigen Sie wieder die 4 gelösten Schrauben und die Befestigungsschraube an der Seite, diese nicht zu fest und mit der Anwendung vom Gelenkziegel.

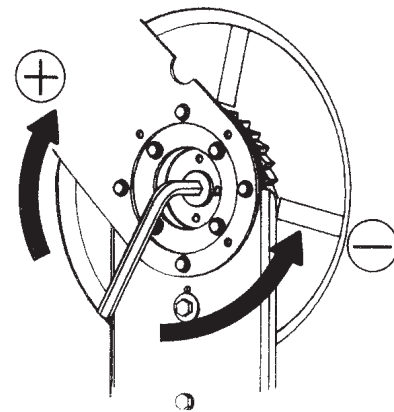


Fig. G

*Latch replacement / Sustitución leva-trinquete
Remplacement du disque denté de rétention / Austausch der Sperrklinke*

GB

- To replace the latch, the hose reel should be dismantled from its position.
- Release the spring tension as indicated in the hose replacement section.
- Remove hose guide arms, by removing screws (I) which hold it to the base arms (Fig. H).
- Remove the reel from the arms (Fig. I).
- The latch mechanism and the spring can now be reached and replaced (Fig. J).
- To assemble, follow these steps in the opposite direction.

E

- Para realizar esta operación, es aconsejable bajar el enrollador de su posición habitual de techo o pared.
- Anular la tensión del muelle tal y como se indica en el apartado 5.
- Retirar el brazo de salida manguera, aflojando y quitando los tornillos (I) que lo sujetan al brazo fijo (Fig. H).
- Retirar los tornillos (II) correspondientes a la unión entre la base del enrollador y el conjunto con suplementos (Fig. I).
- Ahora es accesible el trinquete y el muelle, permitiendo su sustitución (Fig. J).
- Para el montaje, proceder en orden inverso.

**Latch replacement / Remplacement du disque denté de rétention
Sustitución leva-trinquete / Austausch der Sperrklinke**

F

- Pour cette opération, il est recommandé que l'enrouleur soit descendu de sa position originale (plafond ou mur).
- Annuler la tension du ressort suivant les indications du chapitre 5.
- Retirer le bras de sortie de la tuyauterie en enlevant les vis (I) qui le maintiennent au bras fixe (Fig. H).
- Enlever les vis (II) correspondantes à la fixation entre la base de l'enrouleur et l'ensemble supplémentaire (Fig. I).
- Le cliquet et son ressort sont maintenant accessibles, ce qui permet leur remplacement (Fig. J).
- Pour l'assemblage, procéder en sens inverse.

D

- Zur Durchführung wird empfohlen, den Schlauchaufroller von seiner gewöhnlichen Position an der Wand oder dem Dach herunterzunehmen.
- Lösen Sie die Spannung der Feder nach Anleitung des vorigen Abschnittes.
- Lösen Sie den Schlauchauslegearm, indem Sie die Schrauben (I), die den Auslegearm fixieren, lockern und entnehmen (Fig. H).
- Drehen Sie die Schrauben (II) zwischen der Halterung des Schlauchaufrollers und der Trommel (Fig. I).
- Jetzt liegen die Sperrklinke und die Feder frei und können ausgetauscht werden (Fig. J).
- Zur Montage, verfahren Sie in umgekehrter Reihenfolge.

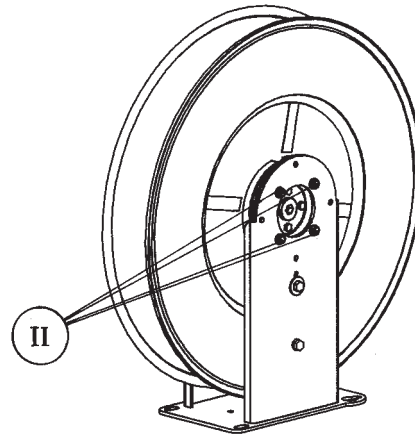


Fig. I

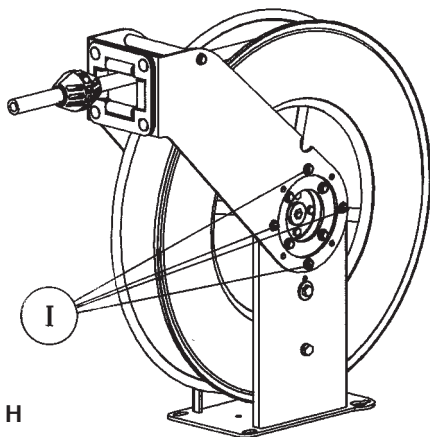


Fig. H

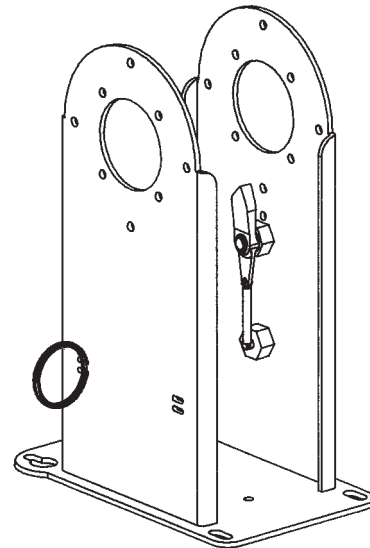


Fig. J

**Swivel replacement / Sustitución de la rótula
Remplacement de la rotule / Austausch des Drehgelenkes**

GB

WARNING: Before removing the old swivel, close the nearest shut off valve to the reel and open the fluid control gun to release the pressure inside the gun.

- With a completely coiled hose (I), remove the fluid inlet hose (II) and the old swivel (Fig. K).
- Replace with a new swivel. Insert the O-ring (grease swivel) or the V-seal (rest of applications) prior to assembling the swivel body, as per drawing (Fig. L). **Slightly lubricate with grease the O-ring or the seal before inserting it.**
- To fasten the swivel, hold the reel spool while you tighten it (Fig. E).
- Connect the inlet hose.

E

ATENCIÓN: Antes de retirar la rótula usada, cierre la llave de servicio más cercana al enrollador y abra la pistola de suministro con el fin de liberar el fluido a presión contenido en la manguera.

- Con la manguera completamente recogida (I), desconecte la manguera de acometida (II) y afloje a continuación la rótula usada (Fig. K).
- Retire la rótula usada del enrollador y sustitúyala por una nueva. Ponga primero la junta tórica (rótula de grasa) o el retén (resto de aplicaciones) antes que el cuerpo de la rótula, siguiendo el esquema de montaje correspondiente (Fig. L). **Lubrique ligeramente con grasa o aceite la junta o retén correspondiente antes de su instalación.**
- Para apretar la rótula, sujete uno de los discos del enrollador mientras se aprieta (Fig. E).
- Conecte nuevamente la manguera de acometida.

F

ATTENTION: Avant de retirer la rotule usagée, fermer la vanne de passage la plus proche de l'enrouleur et ouvrir le pistolet de service afin de libérer le fluide à pression contenu dans le tuyau.

- Une fois le tuyau complètement enroulé (I), dévisser le tuyau d'alimentation (II), puis la rotule usagée (Fig. K).
- Retirer la rotule usagée de l'enrouleur et la remplacer par une rotule neuve. Avant d'installer le corps de la rotule, fixer d'abord le joint torique (rotule à graisse) ou l'anneau (pour les autres applications), en s'aidant du schéma de montage correspondant (Fig. L). **Lubrifier légèrement le joint ou l'anneau avec de la graisse avant son installation.**
- Visser la rotule tout en tenant l'un des disques de l'enrouleur (Fig. E).
- Connecter à nouveau le tuyau d'alimentation.

D

ACHTUNG: Bevor Sie das abgenutzte Eingangsgelenk abmontieren, schliessen Sie das Ventil, das am nächsten zum Schlauchaufroller sitzt und öffnen Sie die, sich am Ende befindende, Pistole, um den Druck im Schlauch abzulassen.

- Bei komplett aufgerolltem Schlauch, trennen Sie den Schlauch vom Anschluss (I) und lösen danach das abgenutzte Eingangsgelenk (II) (Fig. K).
- Ersetzen Sie das gebrauchte Eingangsgelenk durch ein Neues. Bevor Sie den Gelenkkörper befestigen, fügen Sie den O-Ring (für Fettgelenk) oder die Dichtung (für restliche Anwendungen) gemäss der zugehörigen Montageskizze ein (Fig. L). **Fetten Sie den O-Ring oder die zugehörige Dichtung leicht vor der Montage ein.**
- Um das Eingangsgelenk zu befestigen, halten Sie die Trommel des Schlauchaufrollers während der Montage fest (Fig. E).
- Verbinden Sie nun wieder den Schlauch mit dem Anschluss des Schlauchaufrollers.

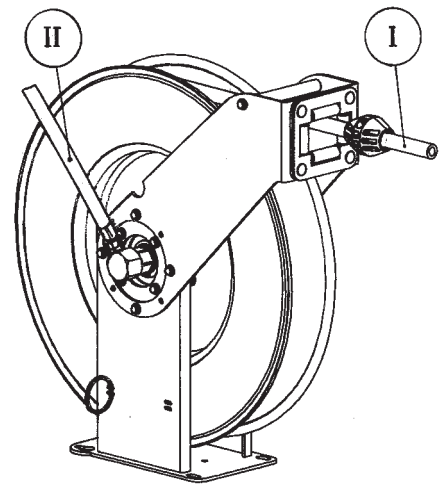
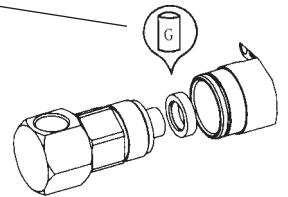
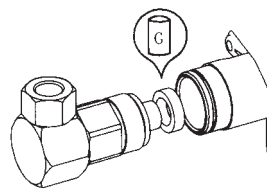


Fig. K

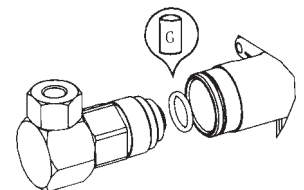
LUBRICATE BEFORE MOUNTING



OIL/AIR
ACEITE/AIRE
LUBRIFIANTS/AIR
ÖL/LUFT

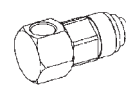
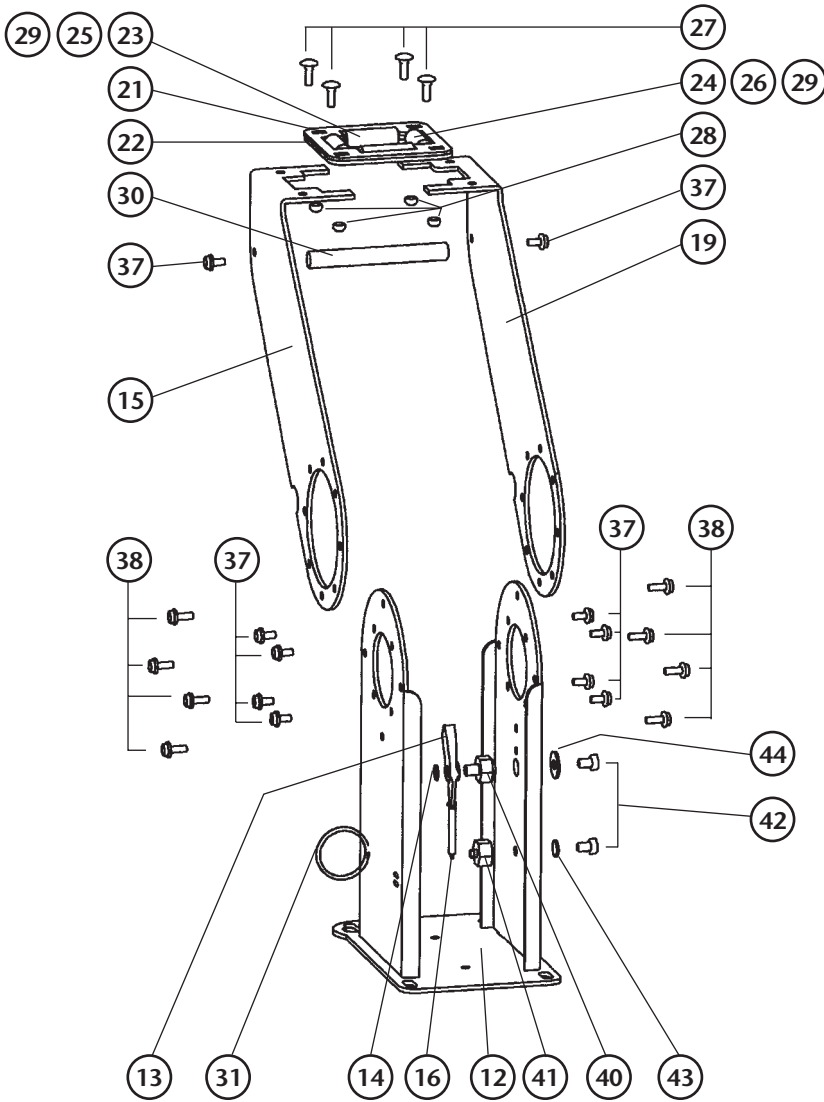


HIGH PRESSURE WATER
AGUA A ALTA PRESIÓN
EAU À HAUTE PRESSION
DRUCKWASSER

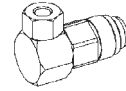


GREASE/GRASA/GRAISSE/FETT

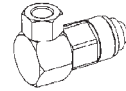
Fig. L



45 OIL/AIR
ACEITE/AIRE
LUBRIFIANTS/AIR
ÖL/LUFT



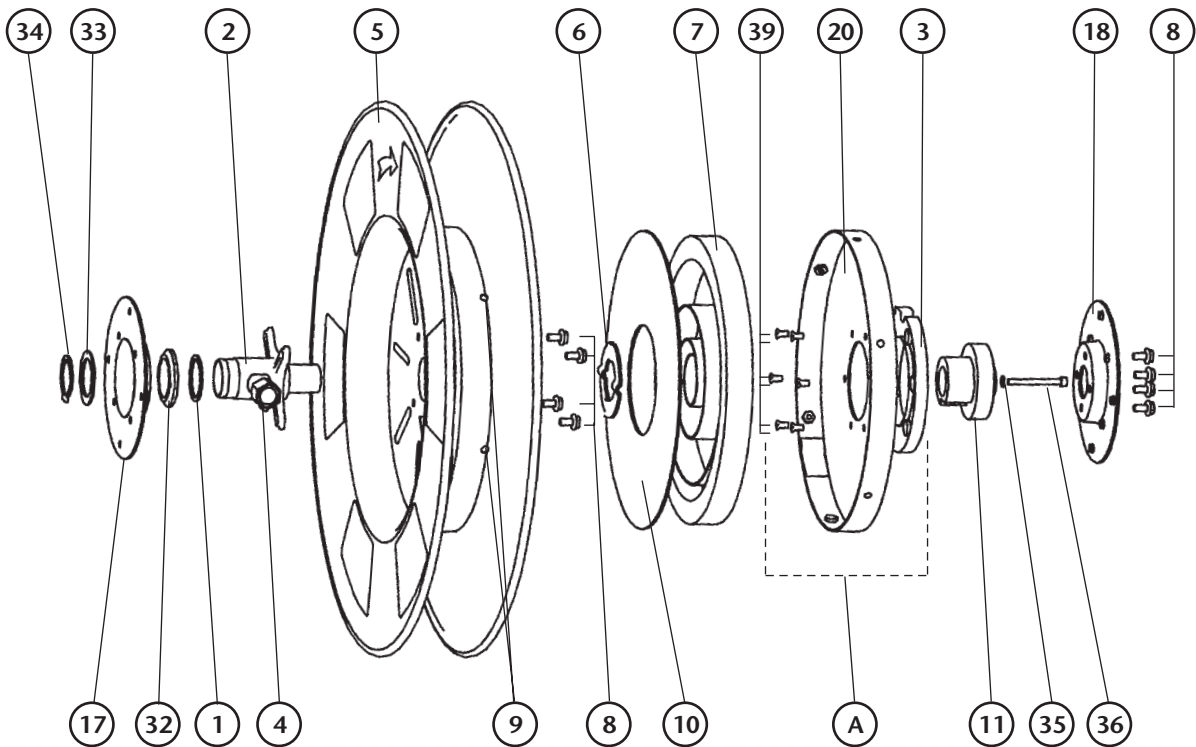
46 GREASE/GRASA/GRAISSE/FETT



47 HIGH PRESSURE WATER
AGUA A ALTA PRESIÓN
EAU À HAUTE PRESSION
DRUCKWASSER



48 HOSE STOPPER
TOPE MANGUERA
BUTÉE D' ARRÊT
SCHLAUCHSTOPPER



Parts list / Lista de recambios / Pièces de rechange / Ersatzteilliste

PQS	Part N° Art. N°	Description	Denominación	Dénomination	Beschreibung	Qty.	Repair Kit
1	735 211	Washer	Arandela apoyo	Rondelle d'appui	Ring	1	A
2	750 201	Shaft	Eje	Axe	Achse	1	
3	750 100	Ratchet	Leva	Disque denté	Rastenscheibe	1	
4	750 205	Outlet Adap.	Adaptador salida	Raccord sortie	Ausgang Anschluss	1	
5	750 241	Reel assembly	Conjunto bobina	Ensemble tambour	Trommel Aggregat	1	
6	750 207	Spring washer	Arandela resorte	Rondelle ressort	Feder Ring	1	
7	850 303	Spring	Resorte	Ressort	Feder	1	
8	940 020	M6x12 DIN 933 screw	Tornillo M6 x 12 DIN 933	Vis M6 x 12 DIN 933	Schraube M6x12 DIN 933	8	
9	940 910	M5x8 DIN 964 screw	Tornillo M5 x 8 DIN 964	Vis M5 x 8 DIN 964	Schraube M5x8 DIN 964	6	
10	750 264	Spring Disc	Disco amortiguador	Disque ressort	Feder Scheibe	1	
11	750 101	Spring hub	Fijación resorte	Fixation ressort	Befestigung Feder	1	
12	750 609	Base	Base	Base	Grundlage	1	
13	750 104	Latch	Trinquete	Cliquet	Sperrklinke	1	
14	942 610	A-10 DIN 471 washer	Anillo E-10 DIN 471	Rondelle A-10 DIN 471	Ring A-10 DIN 471	1	
15	750 622	Left arm	Bras izquierdo	Bras Gauche	Seiten Sperrklinke	1	
16	850 301	Latch spring	Resorte trinquete	Ressort cliquet	Feder Sperrklinke	1	
17	750 616	Swivel side supplement	Suplemento lateral rótula	Supplément latéral rotule	Schraube M6x8 DIN 933	1	
18	750 617	Latch side supplement	Suplemento lateral trinquete	Supplément latéral cliquet	Ring 10.5 DIN 433	1	A
19	750 621	Right arm	Brazo derecho	Bras droit	Seiten Drehgelenk	1	
20	750 203	Spring cover	Tapa resorte	Couvercle ressort	Deckel feder	1	
21	750 603	Upper hose roller bracket	Soporte rodillos superior	Support rouleau supérieur	Ausgang Schlauch	1	
22	750 604	Lower hose roller bracket	Soporte rodillos inferior	Support rouleau inférieur	Trommel Unterlage	1	
23	750 605	Long hose roller shaft	Eje largo	Axe long	Waagrecht Achse	2	
24	750 606	Short hose roller shaft	Eje corto	Axe court	Senkrecht Achse	2	
25	850 601	Horizontal hose roller	Rodillo horizontal	Rouleau horizontal	Waagrechte Rolle	2	
26	850 602	Vertical hose roller	Rodillo vertical	Rouleau vertical	Senkrecht Rolle	2	
27	940 822	M6 x 20 DIN 603 screw	Tornillo M6 x 20 DIN 603	Vis M6 x 20 DIN 603	Schraube M5x10 933	4	
28	941 106	M6 DIN 985 nut	Tuerca M6 DIN 985	Écrou M6 DIN 985	Mutter M5 DIN 985	4	
29	942 004	4.3 DIN 125 washer	Arandela 4.3 DIN 125	Rondelle 4.3 DIN 125	Ring 4.3 DIN 125	8	
30	750 618	Rod	Tirante	Entretoise	Arm	1	
31	850 302	Inlet hose ring	Anilla sujeción	Rondelle fixation	Befestigung Ring	1	A
32	850 600	Axis holder	Soporte eje	Axe support	Achse Halter	1	
33	750 228	Axis washer	Arandela eje	Rondelle axe	Achse Ring	1	
34	942 636	A-36 DIN 471 washer	Anillo E-36 DIN 471	Rondelle A-36 DIN 471	Ring A-36 DIN 471	1	
35	942 005	5.3 DIN 125 washer	Arandela 5.3 DIN 125	Rondelle 5.3 DIN 125	Ring 5.3 DIN 125	1	
36	940 311	M5 x 50 DIN 912 screw	Tornillo M5x50 DIN 912	Vis M5 x 50 DIN 912	Schraube M5x50 DIN 912	1	
37	940 027	M6 x 12 DIN 6921 screw	Tornillo M6 x 12 DIN 6921	Vis M6 x 12 DIN 6921	Mutter M6 DIN 985	10	
38	940 028	M6 x 15 DIN 6921 screw	Tornillo M6 x 15 DIN 6921	Vis M6 x 15 DIN 6921	Schraube M6x15 DIN 933	8	
39	940 912	M5 x 10 DIN 963 screw	Tornillo M5 x 10 DIN 963	Vis M5 x 10 DIN 963	Schraube M5x10 DIN 963	6	
40	750 613	Latch axe	Eje trinquete	Axe cliquet	Sperrklinkeachse	1	
41	750 614	Spring latch bolt	Bulon muelle trinquete	Boulon ressort cliquet		1	
42	940 036	M 8 x 12 DIN 933 screw	Tornillo M8 x 12 DIN 933	Vis M8 x 12 DIN 933	Schraube M8 x 12 DIN 933	2	
43	942 208	B 8 DIN 127 washer	Arandela B8, DIN 127	Rondelle B8, DIN 127	Ring B8, DIN 127	1	
44	942 108	B 8,4 DIN 9021 washer	Arandela B8,4 DIN 9021	Rondelle B8.4, DIN 9021	Ring B8,4 DIN 9021	1	
A	750 202	Spring cover assembly	Conjunto cubierta muelle	Ensemble couvercle ressort	Feder Abdeckung Aggregat	1	

**EC conformity declaration for machinery / Declaración CE de conformidad para máquinas
Déclaration CE de conformité pour machines / Einverständniserklärung EG-verklaring van overeenstemming**

GB

AXES INGENIERIE, S.A.S , Located 69 - 73 rue des Chevrins 92230 Gennevilliers France, declares by the present certificate that the below mentioned machinery has been declared in conformity with the EC Directive (89/392/EEC) and its amendments (91/368/EEC), (93/44/EEC) and (93/68/EEC).

E

AXES INGENIERIE, S.A.S , con domicilio en 69 - 73 rue des Chevrins 92230 Gennevilliers France, declara por la presente que la máquina abajo indicada cumple con lo dispuesto por la directiva del Consejo de las Comunidades Europeas (89/392/CEE) y sus modificaciones (91/368/CEE), (93/44/CEE) y (93/68/CEE).

F

AXES INGENIERIE, S.A.S domiciliée au 69 - 73 rue des Chevrins 92230 Gennevilliers, France, déclare par la présente que le produit concerné est conforme aux dispositions de la directive du Conseil des Communautés Européennes (89/392/CEE) et ses modifications (91/368/CEE), (93/44/CEE) et (93/68/CEE).

D

AXES INGENIERIE, S.A.S (69 - 73 rue des Chevrins 92230 Gennevilliers, Frankreich) es wird hiermit bescheinigt, dass die unten angegebene und von uns hergestellte Maschine die Anforderungen der (EEG/89/392) Vorschrift und deren Änderungen (EEG/91/368), (EEG/93/44) und (EEG/93/68) erfüllt.

NL

AXES INGENIERIE, S.A.S gevestigd te 69-73 rue des Chevrins 92230 Gennevilliers France. verklaart dat de hieronder genoemde machine, waarop deze verklaring betrekking heeft, in overeenstemming is met de Machinerichtlijn (89/392/EEG), gewijzigd door de richtlijnen (91/368/EEG), (93/44/EEG) en (93/68/EEG).



For Axes ingenierie, S.A.S
Por Axes ingenierie, S.A.S
Pour Axes ingenierie, S.A.S.
Axes ingenierie, S.A.S. , P.P.
Namens Axes ingenierie, S.A.S

Brand / Marca / Marque / Fabrikat / Merk:
Model / Modelo / Modèle / Model / Model:
Serial Nr. / N° Serie / N° de série / Serien Nr./ Seriennummer:

Jean-Pierre TONGLET

Directeur de production
Director de Producción
Production Director
Produktionsleiter
Produktieleider

Alfacier



Tuyau en PVC plastifié renforcé d'une spirale en acier - Qualité alimentaire
Surface intérieure lisse en cristal transparent de qualité alimentaire homologué par le laboratoire IANESCO Procès Verbal n° 5738 du 08/07/02
PS (pression de service) à 23°
Ø ≤ 50mm: série normale
Ø > 50mm: série lourde
Tolérances: ± 1 mm

Température d'utilisation: -10 à 60°C

Applications

Aspiration et refoulement basses pressions, pour travaux publics, agriculture, tonnes à lisier, pompage, vidange, rabattage de nappe, etc.

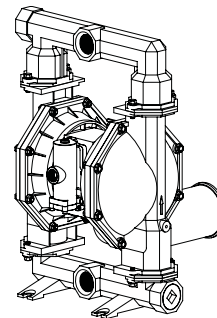
Diamètre (mm)	Epaisseur paroi (mm)	Poids (g/m)	Rayon courbure (mm)	Pression Service (bar)	Vacuüm	Référence	Couronnage (m)
8	3	130	30	5	9	PL008	60
10	3	160	30	5	9	PL010	60
12	3	185	40	5	9	PL012	30 - 60
14	3	210	50	5	9	PL014	30 - 60
16	3,5	250	60	5	9	PL016	30 - 60
18	3,5	290	65	4,5	9	PL018	30 - 60
20	3,5	340	70	4,5	9	PL020	30 - 60
22	3,5	380	75	4	9	PL022	60
25	4	450	75	4	9	PL025	30 - 60
30	4	540	80	4	9	PL030	30 - 60
32	4,5	610	90	4	9	PL032	30 - 60
35	4,5	710	100	3,5	9	PL035	30 - 60
38	4,5	790	110	3,5	9	PL038	30
40	5	860	110	3,5	9	PL040	30
45	5,5	1000	120	3,5	9	PL045	30
50	5,5	1200	130	3,5	9	PL050	30
60	7,5	2000	180	3	9	PL060	30
63	7,5	2100	290	3	9	PL063	30
70	8	2300	360	3	9	PL070	30
75	8	2650	380	2,5	9	PL075	30
80	8,5	2900	410	2	9	PL080	20 - 30
90	8,5	3400	430	2	9	PL090	20
102	8,5	4000	500	2	9	PL100	20 - 30
105	9	4200	520	2	9	PL105	20
110	9,5	4750	560	1,5	9	PL110	20
120	9,5	5250	600	1,5	9	PL120	20
125	9,5	5400	600	1,5	9	PL125	20
150	10	6900	760	1,5	9	PL150	20



Pompe pour la distribution d'huiles moteur neuves

Pompe :

KITS ENTRETIEN
CARACTERISTIQUES
SELECTION D'UN MODELE
PRECAUTION DE SERVICE ET DE SECURITE
DESCRIPTION GENERALE
AIR ET LUBRIFIANT
INSTALLATION
INSTRUCTION DE FONCTIONNEMENT
PIECES DETACHEES ET KITS
ENTRETIEN
DEMONTAGE DE LA SECTION PRODUIT
REMONTAGE DE LA SECTION PRODUIT
PIECES DETACHEES - SECTION PRODUIT
VUE ECLATEE – SECTION PRODUIT
PIECES DETACHEES - MOTEUR A AIR
VUE ECLATEE – MOTEUR A AIR
PROBLEME DE FONCTIONNEMENT
DIMENSIONS



Accessoires :

VANNE A BOISSEAU SPHERIQUE
COUPLEUR D'AIR COMPRI ME
DETENDEUR
MANOMETRE

OPERATOR'S MANUAL

INCLUDING: OPERATION, INSTALLATION & MAINTENANCE

PD15P-X

PE15P-X

RELEASED: 9-5-03
 REVISED: 5-12-10
 (REV. 12)

1-1/2" DIAPHRAGM PUMP 1:1 RATIO (NON-METALLIC)



**READ THIS MANUAL CAREFULLY BEFORE INSTALLING,
 OPERATING OR SERVICING THIS EQUIPMENT.**

It is the responsibility of the employer to place this information in the hands of the operator. Keep for future reference.

SERVICE KITS

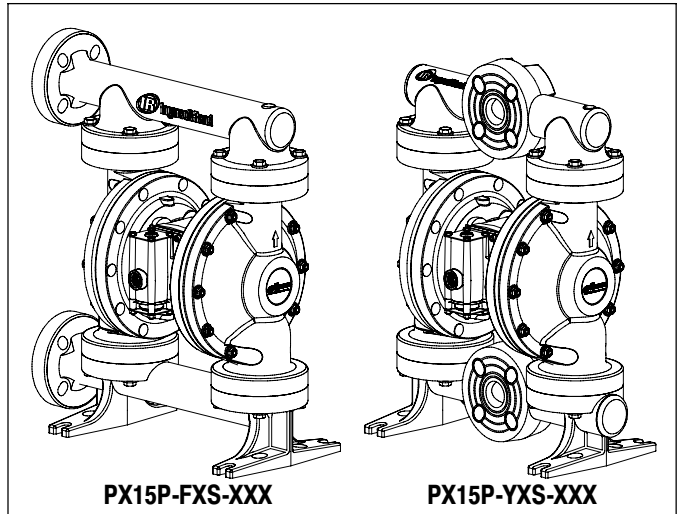
Refer to Model Description Chart to match the pump material options.
 637389 for air section repair (see page 6).
 637391-XX for fluid section repair (see page 4). NOTE: This kit also contains several air motor seals which will need to be replaced.
 637390-X major air valve assembly (see page 7).

PUMP DATA

Models see Model Description Chart for "-XXX".
Pump Type Non-Metallic Air Operated Double Diaphragm
Material see Model Description Chart.
Weight ... PX15P-FKS-XXX 63.94 lbs (29.00 kgs)
 PX15P-FPS-XXX 42.60 lbs (19.32 kgs)
 PX15P-YKS-XXX 55.94 lbs (25.37 kgs)
 PX15P-YPS-XXX 42.30 lbs (19.19 kgs)
Maximum Air Inlet Pressure 120 p.s.i.g. (8.3 bar)
Maximum Material Inlet Pressure 10 p.s.i.g. (0.69 bar)
Maximum Outlet Pressure 120 p.s.i.g. (8.3 bar)
Maximum Flow Rate (flooded inlet) 123.1 g.p.m. (465.9 l.p.m.)
Displacement / Cycle @ 100 p.s.i.g. ... 0.617 gal. (2.34 lit.)
Maximum Particle Size 1/4" dia. (6.4 mm)
Maximum Temperature Limits (diaphragm / ball / seal material)
 E.P.R. / EPDM -60° to 280° F (-51° to 138° C)
 Hytrel® -20° to 150° F (-29° to 66° C)
 Nitrile 10° to 180° F (-12° to 82° C)
 Polypropylene 35° to 175° F (2° to 79° C)
 PVDF (Kynar®) 10° to 200° F (-12° to 93° C)
 Santoprene® -40° to 225° F (-40° to 107° C)
 PTFE 40° to 225° F (4° to 107° C)
 Viton® -40° to 350° F (-40° to 177° C)
Dimensional Data see page 8
Mounting Dimension ... 8.687" x 14.937" (220.7 mm x 379.4 mm)
Noise Level @ 70 p.s.i., 60 c.p.m. 81.0 db(A)Ⓛ

Ⓛ The pump sound pressure levels published here have been updated to an Equivalent Continuous Sound Level (L_{Aeq}) to meet the intent of ANSI S1.13-1971, CAGI-PNEU-ROP S5.1 using four microphone locations.

NOTICE: All possible options are shown in the chart, however, certain combinations may not be recommended, consult a representative or the factory if you have questions concerning availability.



MODEL DESCRIPTION CHART

	P	X	1	5	P	-	X	X	S	-	X	X	X
Electronic Interface													
D - None													
E - Available													
Center Section Material													
P - Polypropylene													
Fluid Connection / Location													
F - 1-1/2" A.N.S.I. / Din Flange / End													
Y - 1-1/2" A.N.S.I. / Din Flange / Center													
Fluid Caps & Manifold Material													
K - PVDF (Kynar)													
P - Polypropylene													
Hardware Material													
S - Stainless Steel													
Seat Material													
H - Hard 440 Stainless Steel													
K - PVDF (Kynar)													
P - Polypropylene													
S - 316 Stainless Steel													
Ball Material													
A - Santoprene													
C - Hytrel													
G - Nitrile													
S - 316 Stainless Steel													
T - PTFE													
V - Viton													
Diaphragm Material													
A - Santoprene													
C - Hytrel													
G - Nitrile													
M - Medical Grade Santoprene													
T - PTFE / Santoprene													
V - Viton													
FLUID SECTION SERVICE KIT SELECTION	PX15P - XXS - X X X												
EXAMPLE: Model # PD15P-FPS-PAA	637391 - X X X												
Fluid Section Service Kit # 637391-AA	Ball <input type="checkbox"/> Diaphragm <input type="checkbox"/>												

OPERATING AND SAFETY PRECAUTIONS

READ, UNDERSTAND, AND FOLLOW THIS INFORMATION TO AVOID INJURY AND PROPERTY DAMAGE.



⚠ WARNING EXCESSIVE AIR PRESSURE. Can cause personal injury, pump damage or property damage.

- Do not exceed the maximum inlet air pressure as stated on the pump model plate.
- Be sure material hoses and other components are able to withstand fluid pressures developed by this pump. Check all hoses for damage or wear. Be certain dispensing device is clean and in proper working condition.

⚠ WARNING STATIC SPARK. Can cause explosion resulting in severe injury or death. Ground pump and pumping system.

- Sparks can ignite flammable material and vapors.
- The pumping system and object being sprayed must be grounded when it is pumping, flushing, recirculating or spraying flammable materials such as paints, solvents, lacquers, etc. or used in a location where surrounding atmosphere is conducive to spontaneous combustion. Ground the dispensing valve or device, containers, hoses and any object to which material is being pumped.
- Secure pump, connections and all contact points to avoid vibration and generation of contact or static spark.
- Consult local building codes and electrical codes for specific grounding requirements.
- After grounding, periodically verify continuity of electrical path to ground. Test with an ohmmeter from each component (e.g., hoses, pump, clamps, container, spray gun, etc.) to ground to insure continuity. Ohmmeter should show 0.1 ohms or less.
- Submerge the outlet hose end, dispensing valve or device in the material being dispensed if possible. (Avoid free streaming of material being dispensed.)
- Use hoses incorporating a static wire.
- Use proper ventilation.
- Keep inflammables away from heat, open flames and sparks.
- Keep containers closed when not in use.

⚠ WARNING Pump exhaust may contain contaminants. Can cause severe injury. Pipe exhaust away from work area and personnel.

- In the event of a diaphragm rupture, material can be forced out of the air exhaust muffler.
- Pipe the exhaust to a safe remote location when pumping hazardous or inflammable materials.
- Use a grounded 3/4" minimum i.d. hose between the pump and the muffler.

⚠ WARNING HAZARDOUS PRESSURE. Can result in serious injury or property damage. Do not service or clean pump, hoses or dispensing valve while the system is pressurized.

- Disconnect air supply line and relieve pressure from the system by opening dispensing valve or device and / or carefully and slowly loosening and removing outlet hose or piping from pump.

⚠ WARNING HAZARDOUS MATERIALS. Can cause serious injury or property damage. Do not attempt to return a pump to the factory or service center that contains hazardous material. Safe handling practices must comply with local and national laws and safety code requirements.

- Obtain Material Safety Data Sheets on all materials from the supplier for proper handling instructions.

⚠ WARNING EXPLOSION HAZARD. Models containing aluminum wetted parts cannot be used with Ill.-Trichloroethane, Methylene Chloride or other Halogenated Hydrocarbon solvents which may react and explode.

- Check pump motor section, fluid caps, manifolds and all wetted parts to assure compatibility before using with solvents of this type.

⚠ WARNING MISAPPLICATION HAZARD. Do not use models containing aluminum wetted parts with food products for human consumption. Plated parts can contain trace amounts of lead.

⚠ CAUTION Verify the chemical compatibility of the pump wetted parts and the substance being pumped, flushed or recirculated. Chemical compatibility may change with temperature and concentration of the chemical(s) within the substances being pumped, flushed or circulated. For specific fluid compatibility, consult the chemical manufacturer.

⚠ CAUTION Maximum temperatures are based on mechanical stress only. Certain chemicals will significantly reduce maximum safe operating temperature. Consult the chemical manufacturer for chemical compatibility and temperature limits. Refer to PUMP DATA on page 1 of this manual.

⚠ CAUTION Be certain all operators of this equipment have been trained for safe working practices, understand it's limitations, and wear safety goggles / equipment when required.

⚠ CAUTION Do not use the pump for the structural support of the piping system. Be certain the system components are properly supported to prevent stress on the pump parts.

- Suction and discharge connections should be flexible connections (such as hose), not rigid piped, and should be compatible with the substance being pumped.

⚠ CAUTION Prevent unnecessary damage to the pump. Do not allow pump to operate when out of material for long periods of time.

- Disconnect air line from pump when system sits idle for long periods of time.

⚠ CAUTION Use only genuine ARO replacement parts to assure compatible pressure rating and longest service life.

NOTICE RE-TORQUE ALL FASTENERS BEFORE OPERATION. Creep of housing and gasket materials may cause fasteners to loosen. Re-torque all fasteners to insure against fluid or air leakage.

⚠ WARNING = Hazards or unsafe practices which could result in severe personal injury, death or substantial property damage.

⚠ CAUTION = Hazards or unsafe practices which could result in minor personal injury, product or property damage.

NOTICE = Important installation, operation or maintenance information.

GENERAL DESCRIPTION

The ARO diaphragm pump offers high volume delivery even at low air pressure and a broad range of material compatibility options available. Refer to the model and option chart. ARO pumps feature stall resistant design, modular air motor / fluid sections.

Air operated double diaphragm pumps utilize a pressure differential in the air chambers to alternately create suction and positive fluid pressure in the fluid chambers, ball checks insure a positive flow of fluid.

Pump cycling will begin as air pressure is applied and it will continue to pump and keep up with the demand. It will build and maintain line pressure and will stop cycling once maximum line pressure is reached (dispensing device closed) and will resume pumping as needed.

AIR AND LUBE REQUIREMENTS

⚠ WARNING EXCESSIVE AIR PRESSURE. Can cause pump damage, personal injury or property damage.

- A filter capable of filtering out particles larger than 50 microns should be used on the air supply. There is no lubrication required other than the “O” ring lubricant which is applied during assembly or repair.
- If lubricated air is present, make sure that it is compatible with the “O” rings and seals in the air motor section of the pump.

INSTALLATION

- Verify correct model / configuration prior to installation.
- Retorque all external fasteners per specifications prior to start up.
- Pumps are tested in water at assembly. Flush pump with compatible fluid prior to installation.
- When the diaphragm pump is used in a forced-feed (flooded inlet) situation, it is recommended that a “Check Valve” be installed at the air inlet.
- Material supply tubing should be at least the same diameter as the pump inlet manifold connection.
- Material supply hose must be reinforced, non-collapsible type compatible with the material being pumped.
- Piping must be adequately supported. Do not use the pump to support the piping.
- Use flexible connections (such as hose) at the suction and discharge. These connections should not be rigid piped and must be compatible with the material being pumped.
- Secure the diaphragm pump legs to a suitable surface (level and flat) to insure against damage by vibration.
- Pumps that need to be submersed must have both wet and non-wet components compatible with the material being pumped.
- Submersed pumps must have exhaust pipe above liquid level. Exhaust hose must be conductive and grounded.
- Flooded suction inlet pressure must not exceed 10 p.s.i.g. (0.69 bar).

OPERATING INSTRUCTIONS

- Always flush the pump with a solvent compatible with the material being pumped if the material being pumped is subject to “setting up” when not in use for a period of time.
- Disconnect the air supply from the pump if it is to be inactive for a few hours.

PARTS AND SERVICE KITS

Refer to the part views and descriptions as provided on page 4 through 7 for parts identification and Service Kit information.

- Certain ARO “Smart Parts” are indicated which should be available for fast repair and reduction of down time.
- Service kits are divided to service two separate diaphragm pump functions: 1. AIR SECTION, 2. FLUID SECTION. The FLUID SECTION is divided further to match typical part MATERIAL OPTIONS.

MAINTENANCE

- Provide a clean work surface to protect sensitive internal moving parts from contamination from dirt and foreign matter during service disassembly and reassembly.
- Keep good records of service activity and include pump in preventive maintenance program.
- Before disassembling, empty captured material in the outlet manifold by turning the pump upside down to drain material from the pump.

FLUID SECTION DISASSEMBLY

1. Remove (61) outlet manifold and (60) inlet manifold.
2. Remove (22) balls, (19 and 33) “O” rings and (21) seats.
3. Remove (15) fluid caps.

NOTE: Only PTFE diaphragm models use a primary diaphragm (7) and a backup diaphragm (8). Refer to the auxiliary view in the Fluid Section illustration.

4. Remove the (6) diaphragm washer, (7) or (7/8) diaphragms, and (5) backup washer.

NOTE: Do not scratch or mar the surface of (1) diaphragm rod.

FLUID SECTION REASSEMBLY

- Reassemble in reverse order. Refer to the torque requirements on page 5.
- Clean and inspect all parts. Replace worn or damaged parts with new parts as required.
- Lubricate (1) diaphragm rod and (144) “U” cup with Lubriplate® FML-2 grease (94276 grease packet is included in service kit).
- For models with PTFE diaphragms: Item (8) Santoprene diaphragm is installed with the side marked “AIR SIDE” towards the pump center body. Install the PTFE diaphragm (7) with the side marked “FLUID SIDE” towards the (15) fluid cap.
- Re-check torque settings after pump has been re-started and run a while.

PARTS LIST / PX15P-X FLUID SECTION

FLUID SECTION SERVICE KITS (637391-XX)

★ KITS INCLUDE: BALLS (see Ball Option, refer to -XX in Service Kit chart below), DIAPHRAGMS (see Diaphragm Option, refer to -XX in Service Kit chart below), and items 19, 70, 144, 175 and 180 (listed below) plus 174 and 94276 Lubriplate FML-2 grease (page 6).

SEAT OPTIONS PX15P-XXS-XXX			
"21"			
-XXX	Seat	Qty	[Mtl]
-HXX	96101	(4)	[SH]
-KXX	96070-2	(4)	[K]
-PXX	96070-1	(4)	[P]
-SXX	96100	(4)	[SS]

BALL OPTIONS PX15P-XXS-XXX			
★ "22" (2" dia.)			
-XXX	Ball	Qty	[Mtl]
-XAX	95826-A	(4)	[SP]
-XCX	95826-C	(4)	[H]
-XGX	95826-2	(4)	[B]
-XSX	95878	(4)	[SS]
-XTX	95826-4	(4)	[T]
-XVX	95826-3	(4)	[V]

MATERIAL CODE	
[B]	= Nitrile
[C]	= Carbon Steel
[E]	= E.P.R.
[H]	= Hytrel
[K]	= P.V.D.F. (Kynar)
[MSP]	= Medical Grade Santoprene
[P]	= Polypropylene
[SH]	= Hard Stainless Steel
[SP]	= Santoprene
[SS]	= Stainless Steel
[T]	= PTFE
[V]	= Viton

DIAPHRAGM OPTIONS PX15P-XXS-XXX

-XXX	★ Service Kit -XX = (Ball) -XX = (Diaphragm)	★ "7"			★ "8"			★ "19"			★ "33"		
		Diaphragm	Qty	[Mtl]	Diaphragm	Qty	[Mtl]	"O" Ring (3/16" x 3-1/4" o.d.)	Qty	[Mtl]	"O" Ring (3/16" x 4" o.d.)	Qty	[Mtl]
-XXA	637391-XA	96166-A	(2)	[SP]	-----	---	---	96059	(4)	[E]	95912	(4)	[E]
-XXC	637391-XC	96166-C	(2)	[H]	-----	---	---	Y325-336	(4)	[B]	Y325-342	(4)	[B]
-XXG	637391-XG	96166-G	(2)	[B]	-----	---	---	Y325-336	(4)	[B]	Y325-342	(4)	[B]
-XXM	637391-XM	96166-M	(2)	[MSP]	-----	---	---	96059	(4)	[E]	95912	(4)	[E]
-XXT	637391-XT	96165-T	(2)	[T]	96164-A	(2)	[SP]	96057	(4)	[T]	95910	(4)	[T]
-XXV	637391-XV	95820-3	(2)	[V]	-----	---	---	Y327-336	(4)	[V]	Y327-342	(4)	[V]

MANIFOLD / FLUID CAP MATERIAL OPTIONS PX15P-XXS-XXX

Item	Description (size)	Qty	PVDF (Kynar)				Polypropylene			
			PX15P-FKS-XXX		PX15P-YKS-XXX		PX15P-FPS-XXX		PX15P-YPS-XXX	
			Part No.	[Mtl]	Part No.	[Mtl]	Part No.	[Mtl]	Part No.	[Mtl]
6	Diaphragm Washer	(2)	95975-2	[K]	95975-2	[K]	95975-1	[P]	95975-1	[P]
15	Fluid Cap	(2)	95972-2	[K]	95972-2	[K]	95972-1	[P]	95972-1	[P]
60	Inlet Manifold	(1)	95974-2	[K]	96022-2	[K]	95974-1	[P]	96022-1	[P]
61	Outlet Manifold	(1)	95973-2	[K]	96021-2	[K]	95973-1	[P]	96021-1	[P]

COMMON PARTS

Item	Description (size)	Qty	Part No.	[Mtl]
1	Rod	(1)	95824	[C]
5	Backup Washer	(2)	95819-1	[SS]
24	Washer (0.406" i.d.)	(20)	93360-1	[SS]
26	Screw (M10 x 1.5 - 6g x 45 mm)	(16)	95925	[SS]
27	Screw (M8 x 1.25 - 6g x 65.5 mm)	(20)	96030	[SS]
29	Flange Nut (M8 x 1.25 - 6h)	(20)	96229	[SS]
68	Air Cap (models PD15P-X)	(1)	95971-1	[P]
	(models PE15P-X)	(1)	95971-3	[P]

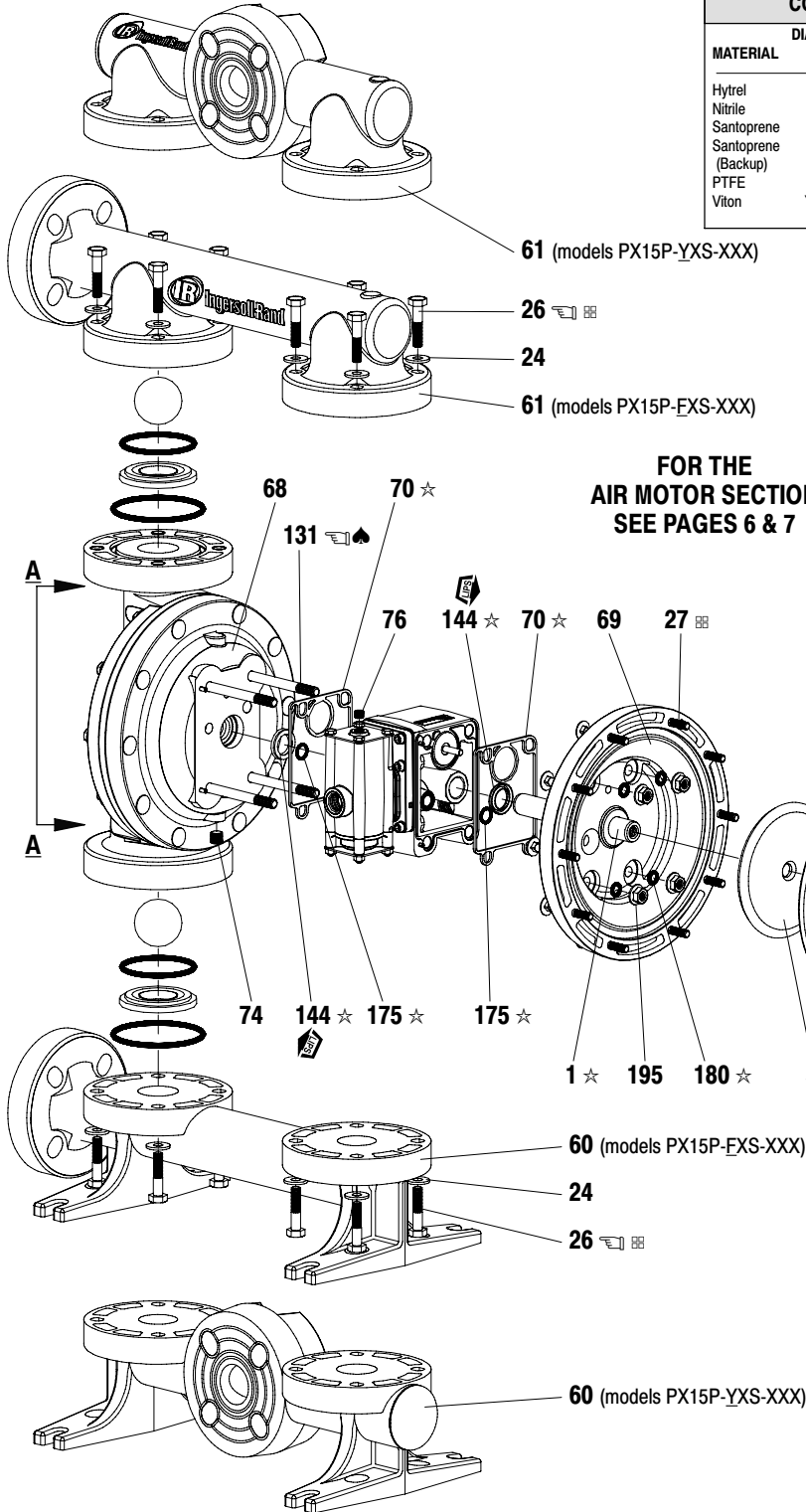
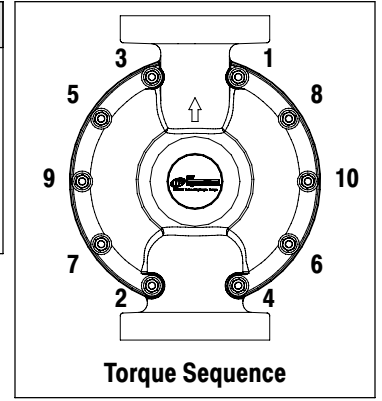
Item	Description (size)	Qty	Part No.	[Mtl]
69	Air Cap (models PD15P-X)	(1)	95971-2	[P]
	(models PE15P-X)	(1)	95971-4	[P]
★ 70	Gasket	(2)	95843	[B]
74	Pipe Plug (1/4 - 18 N.P.T. x 7/16")	(2)	93832-3	[K]
76	Pipe Plug (1/8 - 27 N.P.T. x 0.27")	(1)	Y17-50-S	[SS]
131	Screw (M10 x 1.5 - 6g x 110 mm)	(4)	96056	[SS]
★ 144	"U" Cup (3/16" x 1-1/4" o.d.)	(2)	Y186-50	[B]
★ 175	"O" Ring (3/32" x 13/16" o.d.)	(2)	Y325-114	[B]
★ 180	"O" Ring (3 mm x 15 mm o.d.)	(8)	96291	[B]
195	Nut (M10 x 1.5 - 6h)	(4)	94992	[SS]

✓ Air Section Service Kit parts, see page 6.

● Used on models PE15P-XXS-XXX only.

PARTS LIST / PX15P-X FLUID SECTION

COLOR CODE		
MATERIAL	DIAPHRAGM COLOR	BALL COLOR
Hytrek	Cream	Cream
Nitrile	Black	Red (+)
Santoprene	Tan	Tan
Santoprene (Backup)	Green	N / A
PTFE	White	White
Viton	Yellow (-)	Yellow (+)
	(-) Dash	(+) Dot



FOR THE AIR MOTOR SECTION SEE PAGES 6 & 7

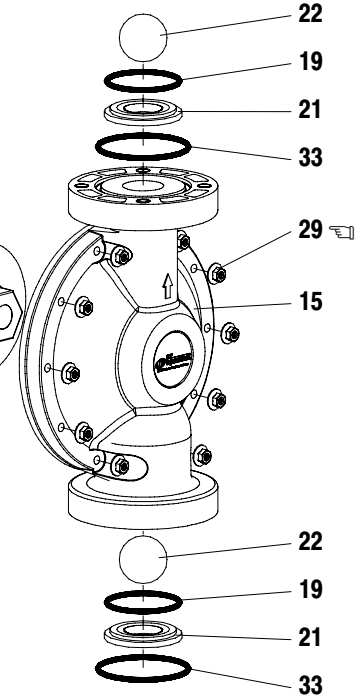
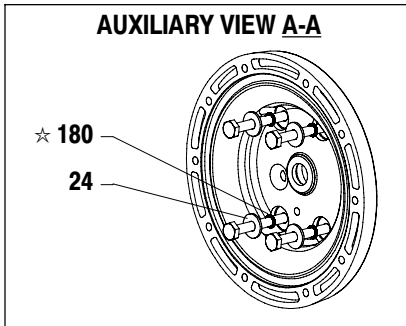
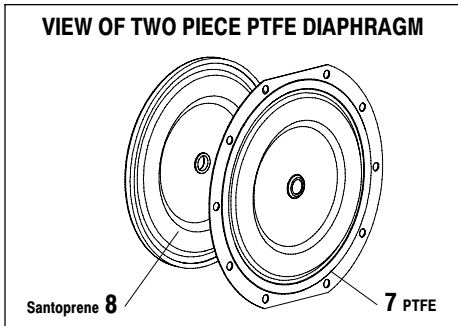


Figure 2

TORQUE REQUIREMENTS
 NOTE: DO NOT OVERTIGHTEN FASTENERS. ALL FASTENERS ARE METRIC.
 (6) Diaphragm washers, 50 - 55 ft lbs (67.8 - 74.6 Nm), lubricate face with Lubriplate grease and apply Loctite 271 to threads.
 (26) Screws and (29) nuts, 15 - 20 ft lbs (20.3 - 27.1 Nm).
 (131) Screws, 12 - 17 ft lbs (16.3 - 23.0 Nm).

LUBRICATION / SEALANTS
 ☆ Apply Lubriplate FML-2 grease to all "O" rings, "U" Cups & mating parts.
 ♣ Apply Loctite® 242 to threads at assembly.
 ☒ Apply anti-seize compound to threads and bolt and nut flange heads which contact pump case when using stainless steel fasteners.



◇ Lubriplate FML-2 is a white food grade petroleum grease.

PARTS LIST / PX15P-X AIR SECTION

↗ Indicates parts included in 637389 Air Section Service Kit shown below and items (70), (144), (175) and (180) shown on page 4.

AIR MOTOR PARTS

Item	Description (size)	Qty	Part No.	[Mtl]
101	Center Body	(1)	95970	[P]
103	Bushing	(1)	95823	[D]
105	Screw (M6 x 1 - 6g x 130 mm)	(4)	95886	[SS]
107	End Plate	(2)	95840	[SS]
111	Spool	(1)	96293	[D]
118	Actuator Pin	(2)	95839	[SS]
121	Sleeve	(2)	95123	[D]
↗ 132	Gasket	(1)	96170	[B]
133	Washer (M6)	(6)	95931	[SS]
134	Screw (M6 x 1 - 6g x 20 mm)	(6)	95887	[SS]
135	Valve Block (PD15P-XXS-XXX)	(1)	95834-1	[P]
	(PE15P-XXS-XXX)	(1)	95834-2	[P]
136	End Cap	(1)	95833	[P]
↗ 137	Gasket	(1)	95844	[B]
↗ 138	"U" Cup (3/16" x 1-5/8" o.d.)	(1)	Y186-53	[B]
↗ 139	"U" Cup (3/16" x 1-1/8" o.d.)	(1)	Y186-49	[B]
140	Valve Insert	(1)	95838	[AO]
141	Valve Plate	(1)	95837	[AO]
↗ 166	Gasket	(1)	96171	[B]
↗ 167	Pilot Piston (includes 168 and 169)	(1)	67164	[D]

Item	Description (size)	Qty	Part No.	[Mtl]
168	"O" Ring (3/32" x 5/8" o.d.)	(2)	94433	[U]
169	"U" Cup (1/8" x 7/8" o.d.)	(1)	Y240-9	[B]
170	Piston Sleeve	(1)	94081	[Br]
↗ 171	"O" Ring (3/32" x 1-1/8" o.d.)	(1)	Y325-119	[B]
↗ 172	"O" Ring (1/16" x 1-1/8" o.d.)	(1)	Y325-22	[B]
↗ 173	"O" Ring (3/32" x 1-3/8" o.d.)	(2)	Y325-123	[B]
★ ↗ 174	"O" Ring (1/8" x 1/2" o.d.)	(2)	Y325-202	[B]
↗ 176	Diaphragm (check valve)	(2)	95845	[SP]
181	Roll Pin (5/32" o.d. x 1/2" long)	(4)	Y178-52-S	[SS]
↗ 200	Gasket	(1)	95842	[B]
201	Muffler	(1)	93139	[P]
233	Adapter Plate	(1)	95832	[P]
236	Nut (M6 x 1 - 6h)	(4)	95924	[SS]
★ ↗	Lubriplate FML-2 Grease	(1)	94276	
	Lubriplate Grease Packets (10)		637308	

MATERIAL CODE

[AO] = Alumina Oxide [D] = Acetal [SS] = Stainless Steel
 [B] = Nitrile [P] = Polypropylene [U] = Polyurethane
 [Br] = Brass [SP] = Santoprene

★ Fluid Section Service Kit parts, see page 4.

AIR MOTOR SECTION SERVICE

Service is divided into two parts - 1. Pilot Valve, 2. Major Valve.

GENERAL REASSEMBLY NOTES:

- Air Motor Section Service is continued from Fluid Section repair.
- Inspect and replace old parts with new parts as necessary. Look for deep scratches on surfaces, and nicks or cuts in "O" rings.
- Take precautions to prevent cutting "O" rings upon installation.
- Lubricate "O" rings with Lubriplate FML-2 grease.
- Do not over-tighten fasteners, refer to torque specification block on view.
- Re-torque fasteners following restart.
- SERVICE TOOLS - To aid in the installation of (168) "O" rings onto the (167) pilot piston, use tool # 204130-T, available from ARO.

PILOT VALVE DISASSEMBLY

1. A light tapping on (118) should expose the opposite (121) sleeve, (167) pilot piston and other parts.
2. Remove (170) sleeve, inspect inner bore of sleeve for damage.

PILOT VALVE REASSEMBLY

1. Clean and lubricate parts not being replaced from service kit.
2. Install new (171 and 172) "O" rings, replace (170) sleeve.
3. Install new (168) "O" rings and (169) seal - Note the lip direction. Lubricate and replace (167).
4. Reassemble remaining parts, replace (173 and 174) "O" rings.

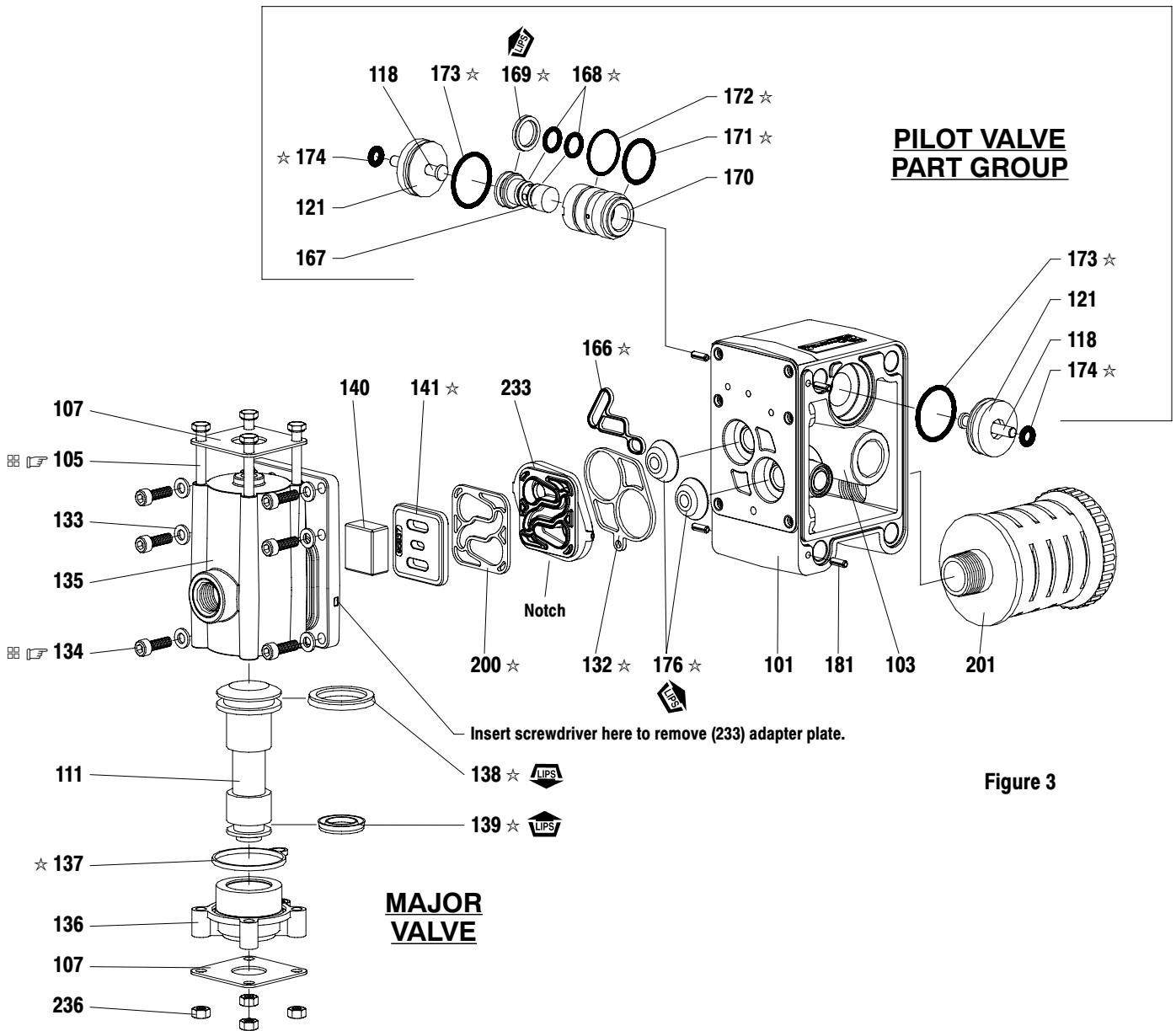
MAJOR VALVE DISASSEMBLY

1. Remove (135) valve block and (233) adapter plate, exposing (132 and 166) gaskets and (176) checks.
2. Insert a small flat blade screwdriver into the notch in the side of (135) valve block and push in on tab to remove (233) adapter plate, releasing (140) valve insert, (141) valve plate and (200) gasket.
3. Remove (136) end cap and (137) gasket, releasing (111) spool.

MAJOR VALVE REASSEMBLY

1. Install new (138 and 139) "U" cups on (111) spool - **LIPS MUST FACE EACH OTHER.**
2. Insert (111) spool into (135) valve block.
3. Install (137) gasket on (136) end cap and assemble end cap to (135) valve block, securing with (107) end plates and (105) screws. NOTE: Tighten (105) screws to 35 - 40 in. lbs (4.0 - 4.5 Nm).
4. Install (140) valve insert and (141) valve plate into (135) valve block. NOTE: Assemble (140) valve insert with "dished" side toward (141) valve plate. Assemble (141) valve plate with part number identification toward (140) valve insert.
5. Assemble (200) gasket and (233) adapter plate to (135) valve block. NOTE: Assemble (233) adapter plate with notched side down.
6. Assemble (132 and 166) gaskets and (176) checks and to (101) body.
7. Assemble (135) valve block and components to (101) body, securing with (134) screws. NOTE: Tighten (134) screws to 35 - 40 in. lbs (4.0 - 4.5 Nm).

PARTS LIST / PX15P-X AIR SECTION



TORQUE REQUIREMENTS
 NOTE: DO NOT OVERTIGHTEN FASTENERS.
 ALL FASTENERS ARE METRIC.
 Torque (105 and 134) screws to 35 - 40 in. lbs (4.0 - 4.5 Nm).

LUBRICATION / SEALANTS

- ★ Apply Lubriplate FML-2 grease to "O" rings, "U" Cups & mating parts.
- ☒ Apply anti-seize compound to threads at assembly.

A replacement Major Valve Service Assembly is available separately, which includes the following:
 637390-1 for models PD15P-X: 105 (4), 107 (2), 111, 132, 135, 136, 137, 138, 139, 140, 141, 166, 176 (2), 200, 233 and 236 (4).
 637390-2 for models PE15P-X: 76, 105 (4), 107 (2), 111, 132, 135, 136, 137, 138, 139, 140, 141, 166, 176 (2), 200, 233 and 236 (4).

TROUBLE SHOOTING

Product discharged from exhaust outlet.

- Check for diaphragm rupture.
- Check tightness of (6) diaphragm washer.

Air bubbles in product discharge.

- Check connections of suction plumbing.
- Check “O” rings between intake manifold and inlet side fluid caps.
- Check tightness of (6) diaphragm washer.

Motor blows air or stalls.

- Check (176) check valve for damage or wear.
- Check for restrictions in valve / exhaust.

Low output volume, erratic flow, or no flow.

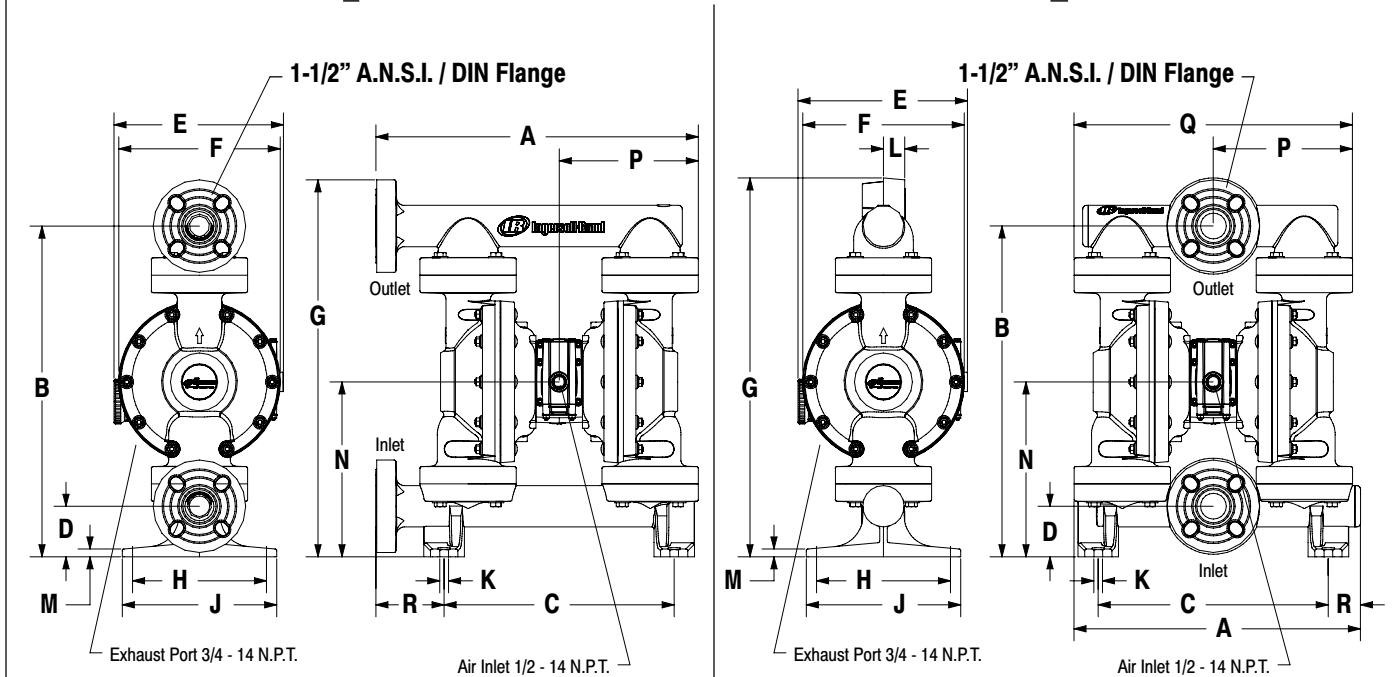
- Check air supply.
- Check for plugged outlet hose.
- Check for kinked (restrictive) outlet material hose.
- Check for kinked (restrictive) or collapsed inlet material hose.
- Check for pump cavitation – suction pipe should be sized at least as large as the inlet thread diameter of the pump for proper flow if high viscosity fluids are being pumped. Suction hose must be a non-collapsing type, capable of pulling a high vacuum.
- Check all joints on the inlet manifolds and suction connections. These must be air tight.
- Inspect the pump for solid objects lodged in the diaphragm chamber or the seat area.

DIMENSIONAL DATA

(Dimensions shown are for reference only, they are displayed in inches and millimeters (mm)).

PX15P-FXS-XXX

PX15P-YXS-XXX



DIMENSIONS

A - see below	E - 11" (279.5 mm)	J - 10-1/32" (254.8 mm)	N - 11-3/8" (288.4 mm)
B - 21-15/32" (545.3 mm)	F - 10-1/2" (266.3 mm)	K - 9/16" (14.3 mm)	P - 9-1/32" (229.5 mm)
C - 14-15/16" (379.4 mm)	G - see below	L - see below	Q - see below
D - 3-9/32" (83.3 mm)	H - 8-11/16" (220.7 mm)	M - 17/32" (13.0 mm)	R - see below

	"A"	"G"	"L"	"Q"	"R"
PX15P-FXS-XXX	20-15/16" (531.6 mm)	24-15/32" (621.5 mm)	-----	-----	4-7/16" (112.4 mm)
PX15P-YXS-XXX	18-19/32" (472.3 mm)	24-19/32" (624.5 mm)	1-3/8" (34.9 mm)	18-3/32" (459.0 mm)	2-3/32" (53.1 mm)

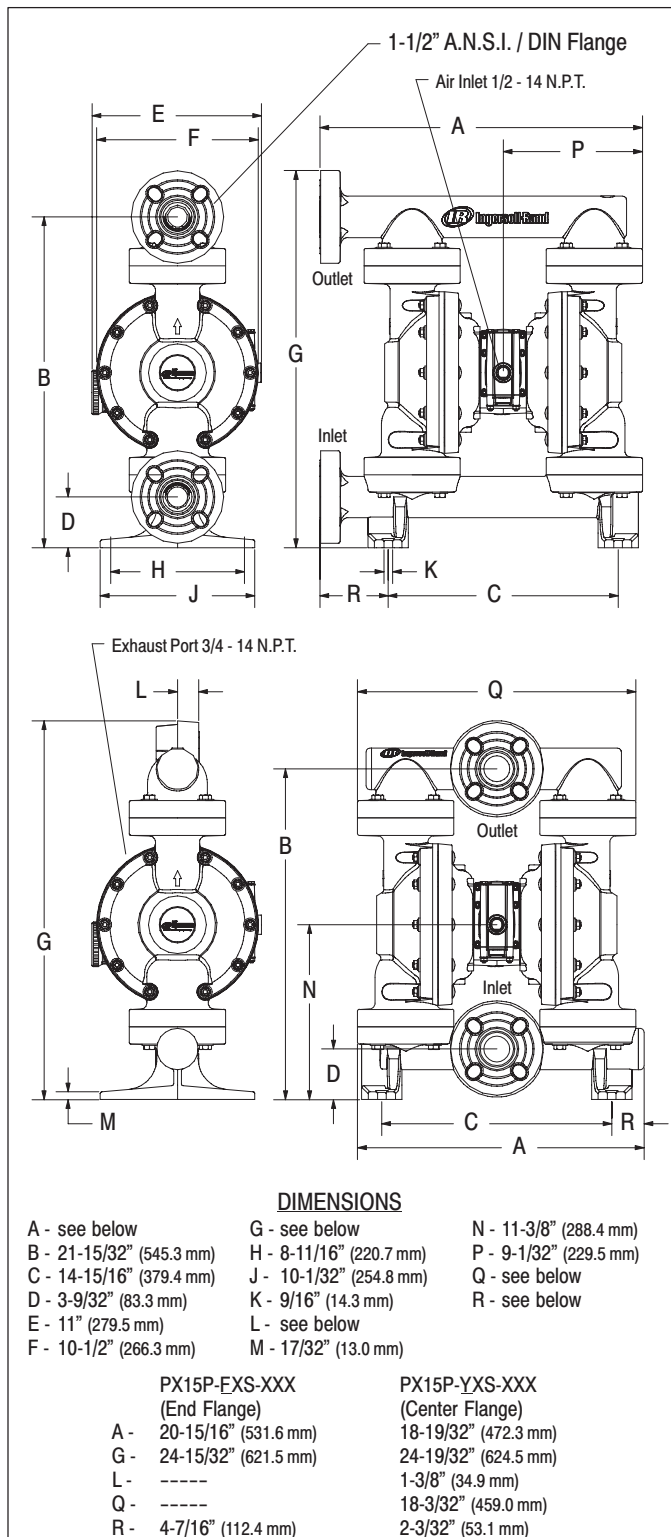
Figure 4

SALES & ENGINEERING DATA

RATIO SERIES:	1:1
FLUID P.S.I. RANGE:	20 - 120
RELEASED:	9-5-03
REVISED:	3-1-05
(REV. 04)	S-1280

PD15P-XXS-XXX and PE15P-XXS-XXX 1-1/2" NON-METALLIC DIAPHRAGM PUMP

DIMENSIONAL DATA



SPECIFICATIONS

CONSTRUCTION

Model Series	PD15P-XXS-XXX PE15P-XXS-XXX
Pump Type	Non-Metallic, Air Operated, Double Diaphragm
Ratio	1:1
Material Inlet / Outlet (female)	1-1/2" A.N.S.I. / DIN Flange
Air Inlet (female)	1/2 - 14 N.P.T.
Air Exhaust (female)	3/4 - 14 N.P.T.
Weight ..	PX15P-FKS-XXX 63.94 lbs (29.00 kgs) PX15P-FPS-XXX 42.60 lbs (19.32 kgs) PX15P-YKS-XXX 55.94 lbs (25.37 kgs) PX15P-YPS-XXX 42.30 lbs (19.19 kgs)
Air Section Service Kit	637389
Major Air Valve Assembly	
PD15P-XXS-XXX	637390-1
PE15P-XXS-XXX	637390-2
Fluid Section Service Kit	637391-XX

PX15P-XXS-X
637391 -
 Diaphragm Material
 Ball Material

EXAMPLE: Model # PD15P-FPS-PAA
 Fluid Section Service Kit is 637391-AA

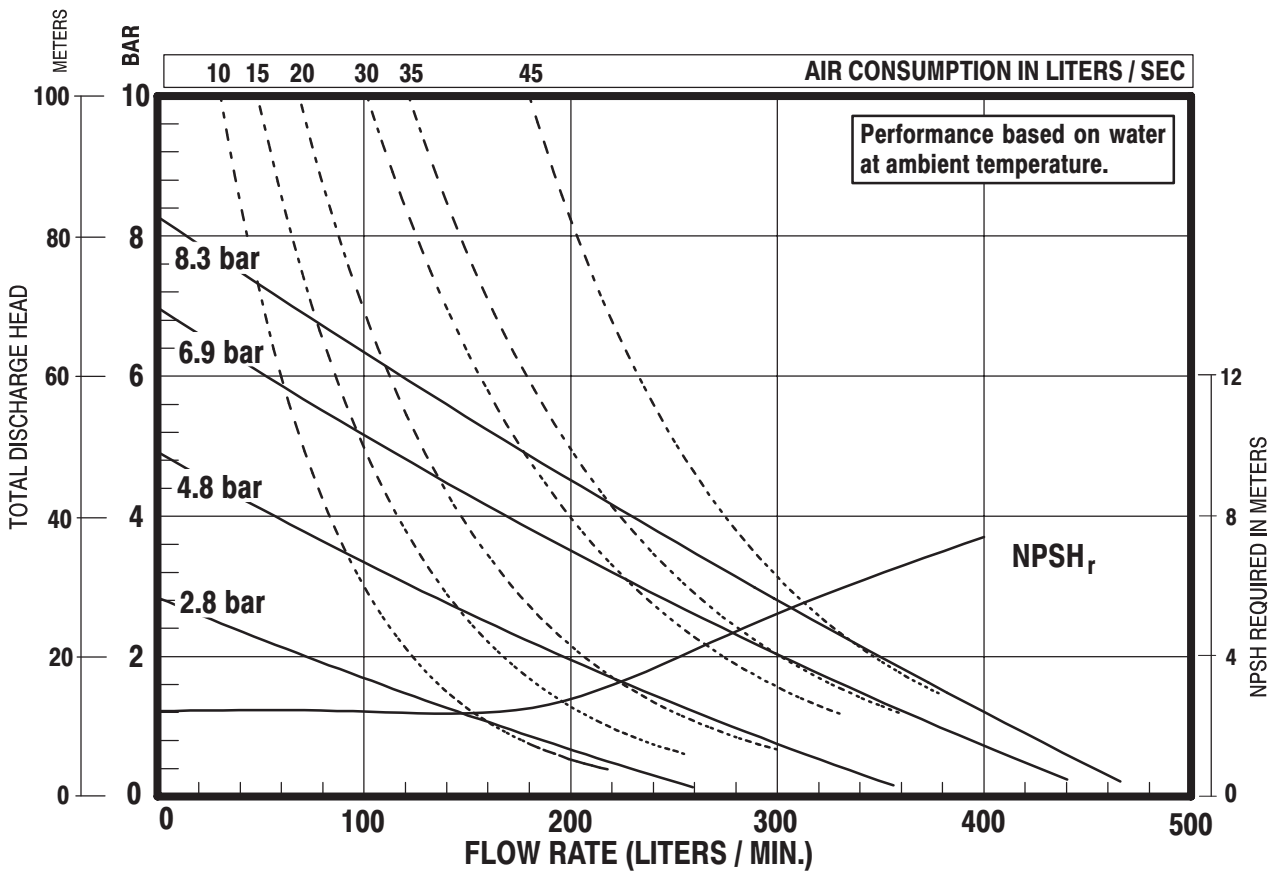
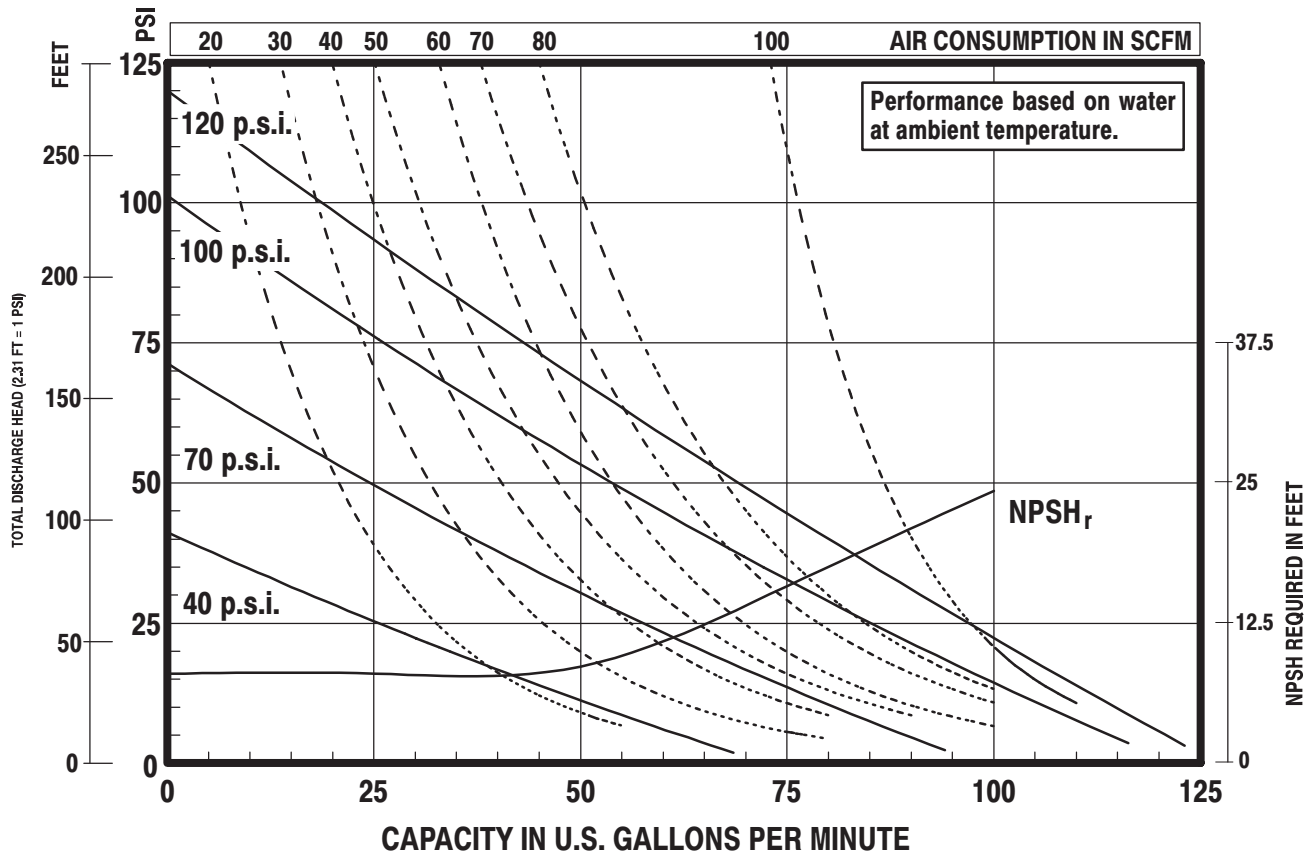
PERFORMANCE

Air Inlet Pressure Range	20 - 120 p.s.i. (1.4 - 8.3 bar)
Maximum Material Inlet Pressure ..	10 p.s.i. (0.69 bar)
Fluid Pressure Range	20 - 120 p.s.i. (1.4 - 8.3 bar)
Maximum Flow Rate (flooded inlet) ..	123.1 g.p.m. (465.9 l.p.m.)
Displacement / Cycle @ 100 p.s.i. ..	0.617 gal. (2.34 lit.)
Maximum Particle Size	1/4" dia. (6.4 mm)
Maximum Temperature Limits (diaphragm / ball / seal material)	
E.P.R. / EPDM	-60° to 280° F (-51° to 138° C)
Hytel	-20° to 150° F (-29° to 66° C)
Nitrile	10° to 180° F (-12° to 82° C)
Polypropylene	35° to 150° F (2° to 66° C)
P.V.D.F. (Kynar)	10° to 200° F (-12° to 93° C)
Santoprene	-40° to 225° F (-40° to 107° C)
T.F.E. (Teflon)	40° to 225° F (4° to 107° C)
Viton	-40° to 350° F (-40° to 177° C)
Noise Level @ 70 p.s.i. - 60 c.p.m. ..	81.0 db(A) ^①

① The pump sound pressure level has been updated to an Equivalent Continuous Sound Level (L_{Aeq}) to meet the intent of ANSI S1.13-1971, CAGI-PNEUROPS S5.1 using four microphone locations.

PERFORMANCE CURVES

PX15P-XXS-XXX 1-1/2" NON-METALLIC DIAPHRAGM PUMP



OPERATOR'S MANUAL

INCLUDING: OPERATION, INSTALLATION & MAINTENANCE

PD20X-XXX-XXX-B

PE20X-XXX-XXX-B ()

2" DIAPHRAGM PUMP 1:1 RATIO (METALLIC)

RELEASED: 2-2-05
REVISED: 1-13-12
(REV. 08)



**READ THIS MANUAL CAREFULLY BEFORE INSTALLING,
OPERATING OR SERVICING THIS EQUIPMENT.**

It is the responsibility of the employer to place this information in the hands of the operator. Keep for future reference.

SERVICE KITS

Refer to Model Description Chart to match the pump material options.

637309-XX for fluid section repair (see page 4). NOTE: This kit also contains several air motor seals which will need to be replaced.

637374-X major air valve assembly (see page 7).

637421 for air section repair (see page 6).

PUMP DATA

Models..... see Model Description Chart for "-XXX"

Pump Type..... Metallic Air Operated Double Diaphragm

Material..... see Model Description Chart

Weight.. PX20A-XAX-XXX-B() 91.4 lbs (41.5 kgs)

PX20A-XCX-XXX-B() 147.4 lbs (66.9 kgs)

PX20A-AHX-XXX-B(), -BHX ... 155.0 lbs (70.3 kgs)

PX20A-ASX-XXX-B(), -BSX 149.8 lbs (68.0 kgs)

PX20A-FHX-XXX-B() 169.4 lbs (76.8 kgs)

PX20A-ESX-XXX-B() 162.0 lbs (73.5 kgs)

(add 28.9 lbs [13.1 kg] for stainless steel air motor section)

Maximum Air Inlet Pressure 120 p.s.i.g. (8.3 bar)

Maximum Material Inlet Pressure 10 p.s.i.g. (0.69 bar)

Maximum Outlet Pressure 120 p.s.i.g. (8.3 bar)

Maximum Flow Rate 172 g.p.m. (651 l.p.m.)

Displacement / Cycle @ 100 p.s.i.g. 1.4 gal. (5.3 lit.)

Maximum Particle Size 1/4" dia. (6.4 mm)

Maximum Temperature Limits (diaphragm / ball / seal material)

E.P.R. / EPDM -60° to 280° F (-51° to 138° C)

Hytrel® -20° to 150° F (-29° to 66° C)

Kynar® PVDF 10° to 200° F (-12° to 93° C)

Nitrile 10° to 180° F (-12° to 82° C)

Santoprene® -40° to 225° F (-40° to 107° C)

PTFE 40° to 225° F (4° to 107° C)

Viton® -40° to 350° F (-40° to 177° C)

Dimensional Data..... see page 8

Noise Level @ 70 p.s.i., 60 c.p.m. ① 85.0 db(A)②

① Tested with 67263 muffler assembly installed.

② The pump sound pressure levels published here have been updated to an Equivalent Continuous Sound Level (L_{Aeq}) to meet the intent of ANSI S1.13-1971, CAGI-PNEUROPS S5.1 using four microphone locations.

NOTICE: All possible options are shown in the chart, however, certain combinations may not be recommended, consult a representative or the factory if you have questions concerning availability.

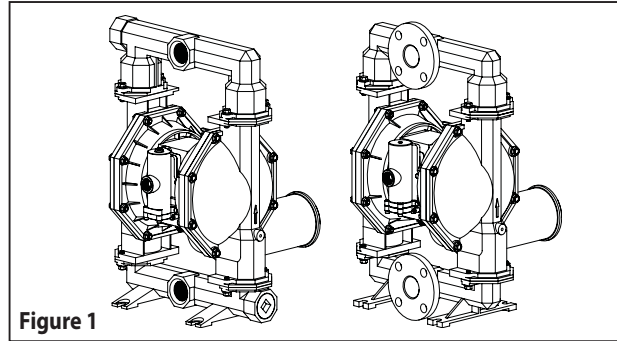


Figure 1

MODEL DESCRIPTION CHART

P X 20 X - X X X - X X X - B (OL)	
Electronic Interface	
D - None	
E - Available	
Air Motor / Air Cap Material	
A - Aluminum / Aluminum	
S - Stainless steel / Stainless steel	
Fluid Connection	
A - 2 - 11-1/2 N.P.T.F. - 1	
B - Rp 2 (2 - 11 BSP parallel)	
F - 2" A.N.S.I. / DIN Flange	
Fluid Cap & Manifold Material	
A - Aluminum	H - Hastelloy®-C
C - Cast Iron	S - Stainless steel
Hardware Material	
P - Carbon steel	
S - Stainless steel	
Seat Material	
A - Santoprene	H - Hard 440 stainless steel
C - Hytrel	K - Kynar PVDF
E - Carbon steel	L - Hastelloy - C
F - Aluminum	S - 316 Stainless steel
G - Nitrile	
Ball Material	
A - Santoprene	S - 316 Stainless steel
C - Hytrel	T - PTFE
G - Nitrile	V - Viton
Diaphragm Material	
A - Santoprene	M - Medical grade Santoprene
C - Hytrel	T - PTFE / Santoprene
G - Nitrile	V - Viton
Accessory	
OL - Diaphragm Failure Detector	
Fluid Section Service Kit Selection	
Example: Model #PD20A-ACS-SAA-B	PD20X - XXX - X X X - B ()
Fluid Section Service Kit # 637309-AA	637309 - <input checked="" type="checkbox"/> <input checked="" type="checkbox"/>
	Ball <input type="checkbox"/> Diaphragm <input type="checkbox"/>

Votre pompe porte la référence PD20A-BAP-GGG-B

Description	Kit	CPN	Réf	Observation	Périodicité
Joint d'étanchéité pour le moteur à air	Kit air	15235385	637397	Kit Géolast	1 fois toutes les 2 ans
Membranes et billes	Produit	99611071	637401-GG		1 fois par ans

OPERATING AND SAFETY PRECAUTIONS

READ, UNDERSTAND AND FOLLOW THIS INFORMATION TO AVOID INJURY AND PROPERTY DAMAGE.



WARNING EXCESSIVE AIR PRESSURE. Can cause personal injury, pump damage or property damage.

- Do not exceed the maximum inlet air pressure as stated on the pump model plate.
- Be sure material hoses and other components are able to withstand fluid pressures developed by this pump. Check all hoses for damage or wear. Be certain dispensing device is clean and in proper working condition.

WARNING STATIC SPARK. Can cause explosion resulting in severe injury or death. Ground pump and pumping system.

- Use the pump grounding screw terminal provided. Use ARO® part no. 66885-1 ground kit or connect a suitable ground wire (12 ga. min.) to a good earth ground source.
- Secure pump, connections and all contact points to avoid vibration and generation of contact or static spark.
- Consult local building codes and electrical codes for specific grounding requirements.
- After grounding, periodically verify continuity of electrical path to ground. Test with an ohmmeter from each component (e.g., hoses, pump, clamps, container, spray gun, etc.) to ground to insure continuity. Ohmmeter should show 0.1 ohms or less.
- Submerge the outlet hose end, dispensing valve or device in the material being dispensed if possible. (Avoid free streaming of material being dispensed.)
- Use hoses incorporating a static wire.
- Use proper ventilation.
- Keep inflammables away from heat, open flames and sparks.
- Keep containers closed when not in use.

WARNING Pump exhaust may contain contaminants. Can cause severe injury. Pipe exhaust away from work area and personnel.

- In the event of a diaphragm rupture, material can be forced out of the air exhaust muffler.
- Pipe the exhaust to a safe remote location when pumping hazardous or inflammable materials.
- Use a grounded 1" minimum i.d. hose between the pump and the muffler.

WARNING HAZARDOUS PRESSURE. Can result in serious injury or property damage. Do not service or clean pump, hoses or dispensing valve while the system is pressurized.

- Disconnect air supply line and relieve pressure from the system by opening dispensing valve or device and / or carefully and slowly loosening and removing outlet hose or piping from pump.

WARNING HAZARDOUS MATERIALS. Can cause serious injury or property damage. Do not attempt to return a pump to the factory or service center that contains hazardous material. Safe handling practices must comply with local and national laws and safety code requirements.

- Obtain Material Safety Data Sheets on all materials from the supplier for proper handling instructions.

WARNING EXPLOSION HAZARD. Models containing aluminum parts cannot be used with 1,1,1-trichloroethane, methylene chloride or other halogenated hydrocarbon solvents which may react and explode.

- Check pump motor section, fluid caps, manifolds and all wetted parts to assure compatibility before using with solvents of this type.

WARNING MISAPPLICATION HAZARD. Do not use models containing aluminum wetted parts with food products for human consumption. Plated parts can contain trace amounts of lead.

CAUTION Verify the chemical compatibility of the pump wetted parts and the substance being pumped, flushed or recirculated. Chemical compatibility may change with temperature and concentration of the chemical(s) within the substances being pumped, flushed or circulated. For specific fluid compatibility, consult the chemical manufacturer.

CAUTION Maximum temperatures are based on mechanical stress only. Certain chemicals will significantly reduce maximum safe operating temperature. Consult the chemical manufacturer for chemical compatibility and temperature limits. Refer to PUMP DATA on page 1 of this manual.

CAUTION Be certain all operators of this equipment have been trained for safe working practices, understand it's limitations, and wear safety goggles / equipment when required.

CAUTION Do not use the pump for the structural support of the piping system. Be certain the system components are properly supported to prevent stress on the pump parts.

- Suction and discharge connections should be flexible connections (such as hose), not rigid piped, and should be compatible with the substance being pumped.

CAUTION Prevent unnecessary damage to the pump. Do not allow pump to operate when out of material for long periods of time.

- Disconnect air line from pump when system sits idle for long periods of time.

CAUTION Use only genuine ARO replacement parts to assure compatible pressure rating and longest service life.

NOTICE Replacement warning labels are available upon request: "Static Spark & Diaphragm Rupture" pn \ 94080.

WARNING = Hazards or unsafe practices which could result in severe personal injury, death or substantial property damage.

CAUTION = Hazards or unsafe practices which could result in minor personal injury, product or property damage.

NOTICE = Important installation, operation or maintenance information.

GENERAL DESCRIPTION

The ARO diaphragm pump offers high volume delivery even at low air pressure and a broad range of material compatibility options are available. Refer to the model and option chart. ARO pumps feature stall resistant design, modular air motor / fluid sections.

Air operated double diaphragm pumps utilize a pressure differential in the air chambers to alternately create suction and a positive fluid pressure in the fluid chambers, valve checks insure a positive flow of fluid.

Pump cycling will begin as air pressure is applied and will continue to pump and keep up with the demand. It will build and maintain line pressure and will stop cycling once maximum line pressure is reached (dispensing device closed) and will resume pumping as needed.

AIR AND LUBE REQUIREMENTS

⚠ WARNING EXCESSIVE AIR PRESSURE. Can cause pump damage, personal injury or property damage.

- A filter capable of filtering out particles larger than 50 microns should be used on the air supply. There is no lubrication required other than the "O" ring lubricant which is applied during assembly or repair.
- If lubricated air is present, make sure that it is compatible with the "O" rings and seals in the air motor section of the pump.

OPERATING INSTRUCTIONS

- Always flush the pump with a solvent compatible with the material being pumped if the material being pumped is subject to "setting up" when not in use for a period of time.
- Disconnect the air supply from the pump if it is to be inactive for a few hours.
- The outlet material volume is governed not only by the air supply, but also by the material supply available at the inlet. The material supply tubing should not be too small or restrictive. Be sure not to use hose which might collapse.
- When the diaphragm pump is used in a forced-feed (flooded inlet) situation, it is recommended that a "check valve" be installed at the air inlet.
- Secure the diaphragm pump legs to a suitable surface to insure against damage by vibration.

PARTS AND SERVICE KITS

Refer to the part views and descriptions as provided on pages 4 through 7 for parts identification and service kit information.

- Certain ARO "Smart Parts" are indicated which should be available for fast repair and reduction of down time.
- Service kits are divided to service two separate diaphragm pump functions: 1. AIR SECTION, 2. FLUID SECTION. The Fluid Section is divided further to match typical part Material Options.

MAINTENANCE

- Provide a clean work surface to protect sensitive internal moving parts from contamination from dirt and foreign matter during service disassembly and reassembly.
- Keep good records of service activity and include the pump in preventive maintenance program.
- Before disassembling, empty captured material in the outlet manifold by turning the pump upside down to drain material from the pump.

FLUID SECTION DISASSEMBLY

1. Remove (61) outlet manifold and (60) inlet manifold.
 2. Remove (22) balls, (19) "O" rings (if applicable) and (21) seats.
 3. Remove (15) fluid caps.
- NOTE: Only PTFE diaphragm models use a primary diaphragm (7) and a backup diaphragm (8). Refer to the auxiliary view in the Fluid Section illustration.
4. Remove the (6) diaphragm washer, (7) or 7 / 8 diaphragms and (5) backup washer.

NOTE: Do not scratch or mar the surface of (1) diaphragm rod.

FLUID SECTION REASSEMBLY

SERVICE NOTE: ARO pn 204214-T diaphragm assembly tool is recommended for use when reassembling the pump.

- Reassemble in reverse order. Refer to the torque requirements on page 5.
- Clean and inspect all parts. Replace worn or damaged parts with new parts as required.
- Lubricate (1) diaphragm rod and (144) "U" cups with Lubriplate® FML-2 grease (94276 grease packet is included in service kit).
- For models with PTFE diaphragms: Item (8) Santoprene diaphragm is installed with the side marked "AIR SIDE" towards the pump center body. Install the (7) PTFE diaphragm with the side marked "FLUID SIDE" towards the (15) fluid cap.
- Re-check torque settings after the pump has been re-started and run a while.

PARTS LIST / PX20X-XXX-XXX-B () FLUID SECTION

① 637309-XX Fluid section service kit includes: Balls (see Ball Option, refer to -XX in chart below), Diaphragms (see Diaphragm Option, refer to -XX in chart below) and items 19, 70, 144, 175 (listed below) and 174 and 94276 Lubriplate FML-2 grease (page 6).

SEAT OPTIONS PX20X-XXX-XXX-B ()							BALL OPTIONS PX20X-XXX-XXX-B ()								
"21"							"22" (2-1/2" diameter)								
-XXX	Seat	Qty	Mtl	-XXX	Sitz	Qty	Mtl	-XXX	Ball	Qty	Mtl	-XXX	Ball	Qty	Mtl
-AXX	94328-A	(4)	[Sp]	-HXX	94354	(4)	[SH]	-XAX	93358-A	(4)	[Sp]	-XSX	94805	(4)	[SS]
-CXX	94328-C	(4)	[H]	-KXX	94477-K	(4)	[K]	-XCX	93358-C	(4)	[H]	-XTX	93358-4	(4)	[T]
-EXX	95677	(4)	[C]	-LXX	95639	(4)	[Ha]	-XGX	93358-2	(4)	[B]	-VXX	93358-3	(4)	[V]
-FXX	95673	(4)	[A]	-SXX	94353	(4)	[SS]								
-GXX	94328-G	(4)	[B]												

NOTE: Seat options -AXX, -CXX and -GXX do not require item 19 "O" ring.

DIAPHRAGM OPTIONS PX20X-XXX-XXX-B ()										
-XXX	① Service kit -XX = (Ball) -XX = (Diaphragm)	"7"			"8"			"19" (1/8" x 3-5/8" o.d.)		
-XXX		Diaphragm	Qty	Mtl	Diaphragm	Qty	Mtl	"O" Ring	Qty	Mtl
-XXA	637309-XA	94329-A	(2)	[Sp]	-----	---	---	94356	(4)	[E]
-XXC	637309-XC	94329-C	(2)	[H]	-----	---	---	Y327-237	(4)	[V]
-XXG	637309-XG	94329-G	(2)	[B]	-----	---	---	Y325-237	(4)	[B]
-XXM	637309-XM	94329-M	(2)	[MSp]	-----	---	---	Y328-237	(4)	[T]
-XXT	637309-XT	94355-T	(2)	[T]	94330-A	(2)	[Sp]	Y328-237	(4)	[T]
-XXV	637309-XV	95344	(2)	[V]	-----	---	---	Y327-237	(4)	[V]

MATERIAL CODE

[A] = Aluminum
 [B] = Nitrile
 [C] = Carbon Steel
 [Co] = Copper
 [CI] = Cast Iron
 [E] = E.P.R.
 [H] = Hytrel
 [Ha] = Hastelloy - C
 [K] = Kynar PVDF
 [MSp] = Medical grade Santoprene
 [SH] = Hard Stainless Steel
 [Sp] = Santoprene
 [SS] = Stainless Steel
 [T] = PTFE
 [V] = Viton

CENTER SECTION PART OPTIONS PX20X-XXX-XXX-B ()											
Item	Description (size)	Qty	PD20A-XXX-XXX-B () Part No.	Mtl	PE20A-XXX-XXX-B () Part No.	Mtl	PD20S-XXX-XXX-B () Part No.	Mtl	PE20S-XXX-XXX-B () Part No.	Mtl	
5	Backup Washer	(2)	96503	[A]	96503	[A]	94357-2	[SS]	94357-2	[SS]	
68	Air Cap	(1)	94324-1	[A]	94715-1	[A]	94349-1	[SS]	94349-1	[SS]	
69	Air Cap	(1)	94324-2	[A]	94715-2	[A]	94349-2	[SS]	94349-2	[SS]	
76	Pipe Plug (1/8 - 27 N.P.T. x 0.27")	(1)	-----	---	Y17-50-S	[SS]	-----	---	Y17-50-S	[SS]	
126	Pipe Plug (1/4 - 18 N.P.T. x 7/16")	(2)	-----	---	Y17-51-S	[SS]	Y17-51-S	[SS]	Y17-51-S	[SS]	
131	Screw (M10 x 1.5 - 6g x 120 mm)	(4)	94531	[C]	94531	[C]	96656	[SS]	96656	[SS]	
① ② 175	"O" Ring (3/32" x 1" o.d.)	(2)	Y325-117	[B]	Y325-117	[B]	-----	---	-----	---	
① ②	(3/32" x 1-1/16" o.d.)	(2)	-----	---	-----	---	Y325-118	[B]	Y325-118	[B]	
181	Roll Pin (5/32" o.d. x 3/4" long)	(4)	-----	---	-----	---	Y178-56-S	[SS]	Y178-56-S	[SS]	

MANIFOLD THREAD / FLUID CAP MATERIAL OPTIONS PX20X-XXX-XXX-B ()														
Item	Description (size)	Qty	PX20X-XAX-		PX20X-XCX-		PX20X-XHX-		PX20X-FHX-		PX20X-XSX-		PX20X-FSX-	
			Part No.	Mtl	Part No.	Mtl	Part No.	Mtl	Part No.	Mtl	Part No.	Mtl	Part No.	Mtl
6	Diaphragm Washer	(2)	96503	[A]	94357-2	[SS]	94357-3	[Ha]	94357-3	[Ha]	94357-2	[SS]	94357-2	[SS]
9	Washer	(2)	93065	[SS]	93065	[SS]	95683	[Ha]	95683	[Ha]	93065	[SS]	93065	[SS]
14	Screw (5/8" - 18 x 2-1/2")	(2)	Y5-111-T	[SS]	Y5-111-T	[SS]	95682	[Ha]	95682	[Ha]	Y5-111-T	[SS]	Y5-111-T	[SS]
15	Fluid Cap	(2)	94325	[A]	94346	[CI]	95679	[Ha]	95679	[Ha]	95570	[SS]	95570	[SS]
60	Inlet Manifold	(1)	94327-[⊗]	[A]	94347-[⊗]	[CI]	95680-[⊗]	[Ha]	96341 ⊕	[Ha]	95510-[⊗]	[SS]	95512 ⊕	[SS]
61	Outlet Manifold	(1)	94326-[⊗]	[A]	94348-[⊗]	[CI]	95681-[⊗]	[Ha]	96342 ⊕	[Ha]	95511-[⊗]	[SS]	95513 ⊕	[SS]
63	Pipe Plug (2 - 11-1/2 N.P.T.)	(2)	Y17-128	[A]	Y17-28-C	[C]	-----	---	-----	---	-----	---	-----	---
	R 2 (2 - 11 BSP, taper)	(2)	94439-2	[A]	94439-1	[C]	-----	---	-----	---	-----	---	-----	---

EXTERNAL HARDWARE OPTION PX20X-XXX-XXX-B ()						
Item	Description (size)	Qty	PX20X-XXP-XXX-B ()		PX20X-XXS-XXX-B ()	
			Part No.	Mtl	Part No.	Mtl
26	Screw (M10 x 1.5 - 6g x 34 mm)	(8)	94409-1	[C]	94409-2	[SS]
27	Screw (M10 x 1.5 - 6g x 45 mm)	(16)	94990-1	[C]	94990	[SS]
29	Nut (M10 x 1.5 - 6h)	(16)	94992-1	[C]	94992	[SS]

COMMON PARTS									
Item	Description (size)	Qty	Part No.	Mtl	Item	Description (size)	Qty	Part No.	Mtl
1	Rod	(1)	94358	[C]	① ② 144	"U" Cup (3/16" x 1-3/8" o.d.)	(2)	Y186-51	[B]
43	Ground Lug (see page 7)	(1)	93004	[Co]	② 180	Gasket (0.406" i.d. x 0.031" thick)	(4)	94098	[Co]
① ② 70	Gasket	(2)	94100	[B]					

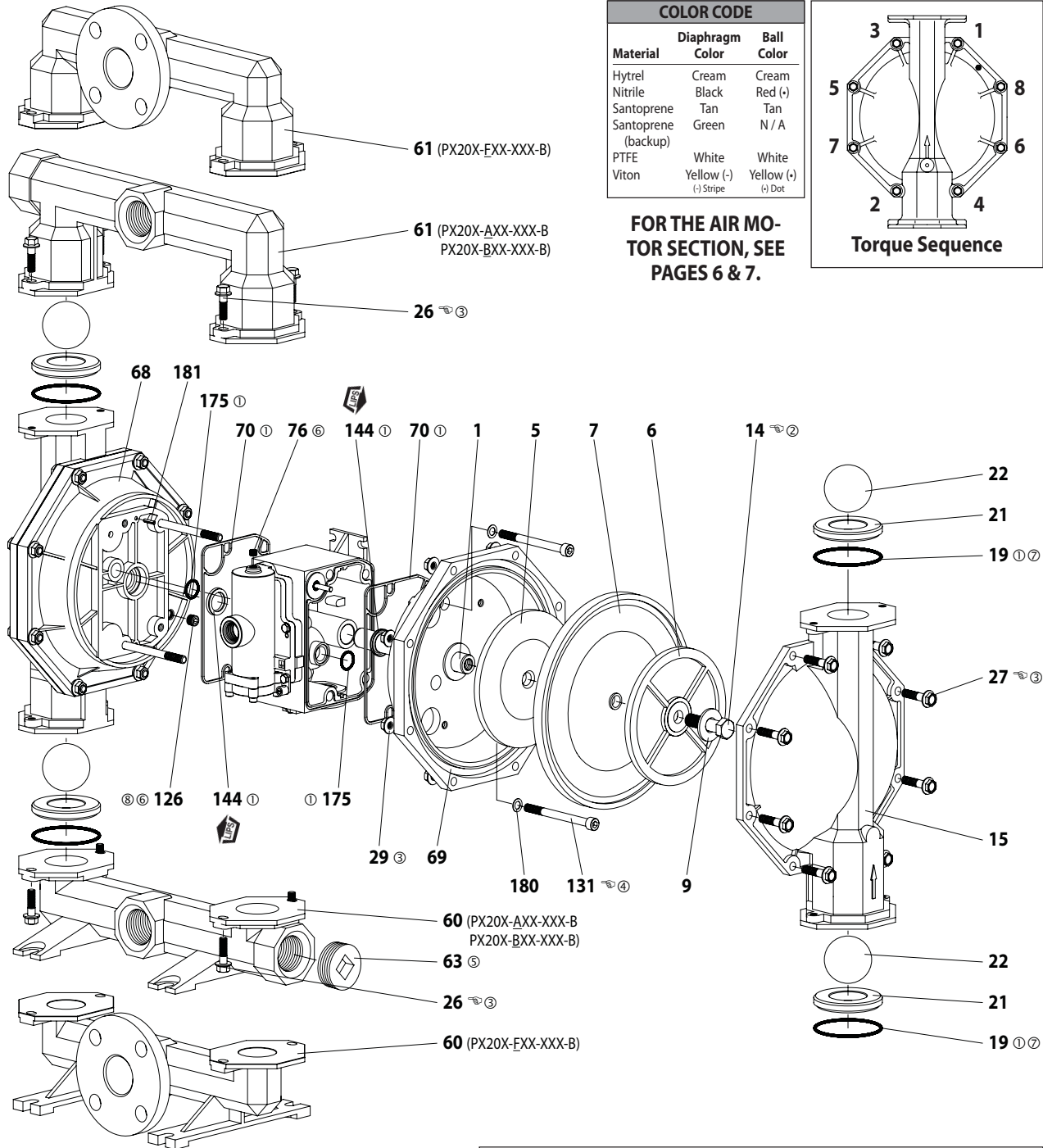
② Air motor kit parts, see pages 6 and 7.

③ For N.P.T.F. thread models (PX20X-AXX-XXX-B) use "-1".
 For BSP thread models (PX20X-BXX-XXX-B) use "-2".

④ Flange models

⑤ "Smart Parts", keep these items on hand in addition to the service kits for fast repair and reduction of down time.

PARTS LIST / PX20X-XXX-XXX-B () FLUID SECTION



COLOR CODE		
Material	Diaphragm Color	Ball Color
Hytrel	Cream	Cream
Nitrile	Black	Red (+)
Santoprene	Tan	Tan
Santoprene (backup)	Green	N/A
PTFE	White	White
Viton	Yellow (-)	Yellow (-)
	(-) Stripe	(+) Dot

FOR THE AIR MOTOR SECTION, SEE PAGES 6 & 7.

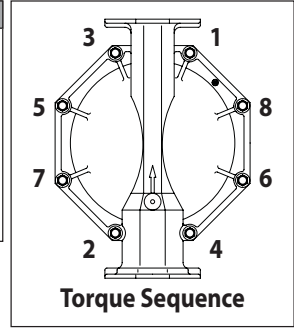
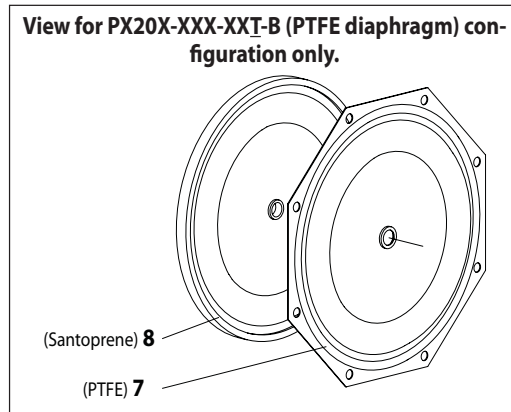


Figure 2



ASSEMBLY TORQUE REQUIREMENTS

NOTE: DO NOT OVERTIGHTEN FASTENERS.

ALL FASTENERS ARE METRIC.

- (14) Diaphragm screw, 65 - 70 ft lbs (88.1 - 94.9 Nm).
- (26) Screw, 30 - 40 ft lbs (40.7 - 54.2 Nm).
- (27) Screw, 30 - 40 ft lbs (40.7 - 54.2 Nm).
- (131) Screw, 35 - 40 ft lbs (47.5 - 54.2 Nm).

LUBRICATION / SEALANTS

- ① Apply Lubriplate FML-2 grease to all "O" rings, "U" cups and mating parts.
 - ② Apply Loctite® 271™ to threads.
 - ③ Apply anti-seize compound to threads and bolt and nut flange heads which contact pump case when using stainless steel fasteners.
 - ④ Apply Loctite 262™ to threads at assembly.
 - ⑤ Apply PTFE tape to threads.
 - ⑥ Apply Loctite 572™ to threads.
 - ⑦ Not used with PX20X-XXX-AXX-B, -CXX and -GXX.
 - ⑧ Not used with PX20X-XXX-XXX-BOL.
- Note: Lubriplate FML-2 is a white food grade petroleum grease.

PARTS LIST / PX20X-XXX-XXX-B () AIR MOTOR SECTION

② Indicates parts included in 637421 air section service kit shown below and items (70), (144), (175) and (180) shown on page 4.

AIR MOTOR PARTS

Item	Description (size)	Qty	Part No.	Mtl
101	Center Body (PX20A-XXX-XXX-B)	(1)	94028	[A]
	(PX20S-XXX-XXX-B)	(1)	94109	[SS]
103	Bushing	(1)	94092	[D]
105	Screw (M6 x 1 - 6g x 20 mm)	(4)	95887	[SS]
111	Spool	(1)	95651	[D]
118	Actuator Pin (0.250" x 2.276" long)	(2)	94083	[SS]
121	Sleeve	(2)	94084	[D]
127	90° St. Elbow (1-1/2 - 11-1/2 N.P.T.)	(1)	94860	[C / I]
128	Set Screw (1/4" - 20 x 1/4")	(2)	Y29-42-5	[SS]
② 132	Gasket	(1)	94099	[B]
133	Lockwasher (1/4") (PX20A-XXX-XXX-B)	(3)	Y117-416-C	[C]
	(PX20S-XXX-XXX-B)	(3)	Y14-416-T	[SS]
134	Screw (M6 x 1 - 6g x 30 mm)	(4)	96358	[SS]
135	Valve Housing (PD20A-XXX-XXX-B)	(1)	96334-1	[A]
	(PD20S-XXX-XXX-B)	(1)	96337-1	[SS]
	(PE20A-XXX-XXX-B)	(1)	96334-2	[A]
	(PE20S-XXX-XXX-B)	(1)	96337-2	[SS]
136	Plug (PX20A-XXX-XXX-B)	(1)	96335	[A]
	(PX20S-XXX-XXX-B)	(1)	96339	[SS]
② 137	"O" Ring (1/16" x 2" o.d.)	(1)	Y325-32	[B]
② 138	"U" Cup (3/16" x 1.792" o.d.)	(1)	95966	[B]
② 139	"U" Cup (3/16" x 1-1/4" o.d.)	(1)	Y186-50	[B]
140	Valve Insert	(1)	95650	(Ck)
141	Valve Plate	(1)	95659	(Ck)
② ② 146	"O" Ring (3/32" x 1-1/16" o.d.)	(1)	Y325-118	[B]
② ② 147	"O" Ring (1/8" x 1/2" o.d.)	(2)	Y325-202	[B]

Item	Description (size)	Qty	Part No.	Mtl
② ② 166	Track Gasket	(1)	94026	[B]
② 167	Pilot Piston (includes 168 and 169)	(1)	67164	[D]
168	"O" Ring (3/32" x 5/8" o.d.)	(2)	94433	[U]
169	"U" Cup (1/8" x 7/8" o.d.)	(1)	Y240-9	[B]
170	Piston Sleeve	(1)	94081	[Br]
② 171	"O" Ring (3/32" x 1-1/8" o.d.)	(1)	Y325-119	[B]
② 172	"O" Ring (1/16" x 1-1/8" o.d.)	(1)	Y325-22	[B]
② 173	"O" Ring (1/16" x 1-3/8" o.d.)	(2)	Y325-26	[B]
① ② 174	"O" Ring (1/8" x 1/2" o.d.)	(2)	Y325-202	[B]
② 176	Diaphragm (check valve)	(2)	94102	[Sp]
② 199	Track Gasket	(1)	95666	[B]
② 200	Gasket	(1)	95665	[B]
201	Muffler Kit (includes item 127)	(1)	67213	
233	Adapter Plate (PX20A-XXX-XXX-B)	(1)	96336	[A]
	(PX20S-XXX-XXX-B)	(1)	96338	[SS]
240	Screw (M6 x 1 - 6g x 16 mm)	(2)	95991	[SS]
② 241	Track Gasket	(1)	96344	[B]
② 242	"O" Ring (1/16" x 7/32" o.d.)	(1)	Y325-5	[B]
② 243	"O" Ring (1/8" x 5/8" o.d.)	(1)	Y325-204	[B]
② 244	"O" Ring (1/8" x 7/8" o.d.)	(1)	Y325-208	[B]
① ②	Lubriplate FML-2 grease	(1)	94276	
	Lubriplate Grease Packets (10)		637308	

① Items included in fluid section service kit, see pages 4 and 5.

② Used on models PX20S-XXX-XXX-B () only.

③ Used on models PX20A-XXX-XXX-B () only.

- Install new (168) "O" rings and (169) seal - Note the lip direction. Lubricate and replace (167) pilot piston.
- Reassemble remaining parts. Replace (173 and 174) "O" rings.

MAJOR VALVE DISASSEMBLY

- Remove (135) valve block and (233) adapter plate, exposing (132 and 166) gaskets and (176) checks.
- Remove (233) adapter plate, releasing (140) valve insert, (141) valve plate, (199, 200 and 241) gaskets and (243 and 244) "O" rings.
- Remove (136) plug and (137) "O" ring, releasing (111) spool.

MAJOR VALVE REASSEMBLY

- Install new (138 and 139) "U" cups on (111) spool - **LIPS MUST FACE EACH OTHER.**
- Insert (111) spool into (135) valve block.
- Install (137 and 242) "O" rings on (136) plug and assemble plug to (135) valve block, securing with (105) screws.
- Install (140) valve insert, (141) valve plate, (199) gasket and (243 and 244) "O" rings into (135) valve block. NOTE: Assemble (140) valve insert with "dished" side toward (141) valve plate. Assemble (141) valve plate with part number identification toward (140) valve insert.
- Assemble (200 and 241) gaskets and (233) adapter plate to (135) valve block, securing with (240) screws.
- Assemble (132 and 166) gaskets and (176) checks to (101) center body.
- Assemble (135) valve block and components to (101) center body, securing with (134) screws.

MATERIAL CODE

[A] = Aluminum	[D] = Acetal
[B] = Nitrile	[I] = Iron
[Br] = Brass	[Sp] = Santoprene
[C] = Carbon Steel	[SS] = Stainless Steel
[Ck] = Ceramic	[U] = Polyurethane

AIR MOTOR SECTION SERVICE

Service is divided into two parts - 1. Pilot Valve, 2. Major Valve.
GENERAL REASSEMBLY NOTES:

- Air Motor Section service is continued from Fluid Section repair.
- Inspect and replace old parts with new parts as necessary. Look for deep scratches on metallic surfaces, and nicks or cuts in "O" rings.
- Take precautions to prevent cutting "O" rings upon installation.
- Lubricate "O" rings with Lubriplate FML-2 grease.
- Do not over-tighten fasteners. Refer to torque specification block on view.
- Re-torque fasteners following restart.
- SERVICE TOOLS - To aid in the installation of (168) "O" rings onto the (167) pilot piston, use tool # 204130-T, available from ARO.

PILOT VALVE DISASSEMBLY

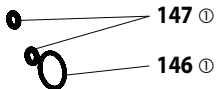
- A light tap on (118) actuator pin should expose the opposite (121) sleeve, (167) pilot piston and other parts.
- Remove (170) sleeve. Inspect inner bore of sleeve for damage.

PILOT VALVE REASSEMBLY

- Clean and lubricate parts not being replaced from service kit.
- Install new (171 and 172) "O" rings. Replace (170) sleeve.

PARTS LIST / PX20X-XXX-XXX-B () AIR MOTOR SECTION

① Substitute these "O" rings for (166) gasket on models PX20S-XXX-XXX-B ().



PILOT VALVE PART GROUP

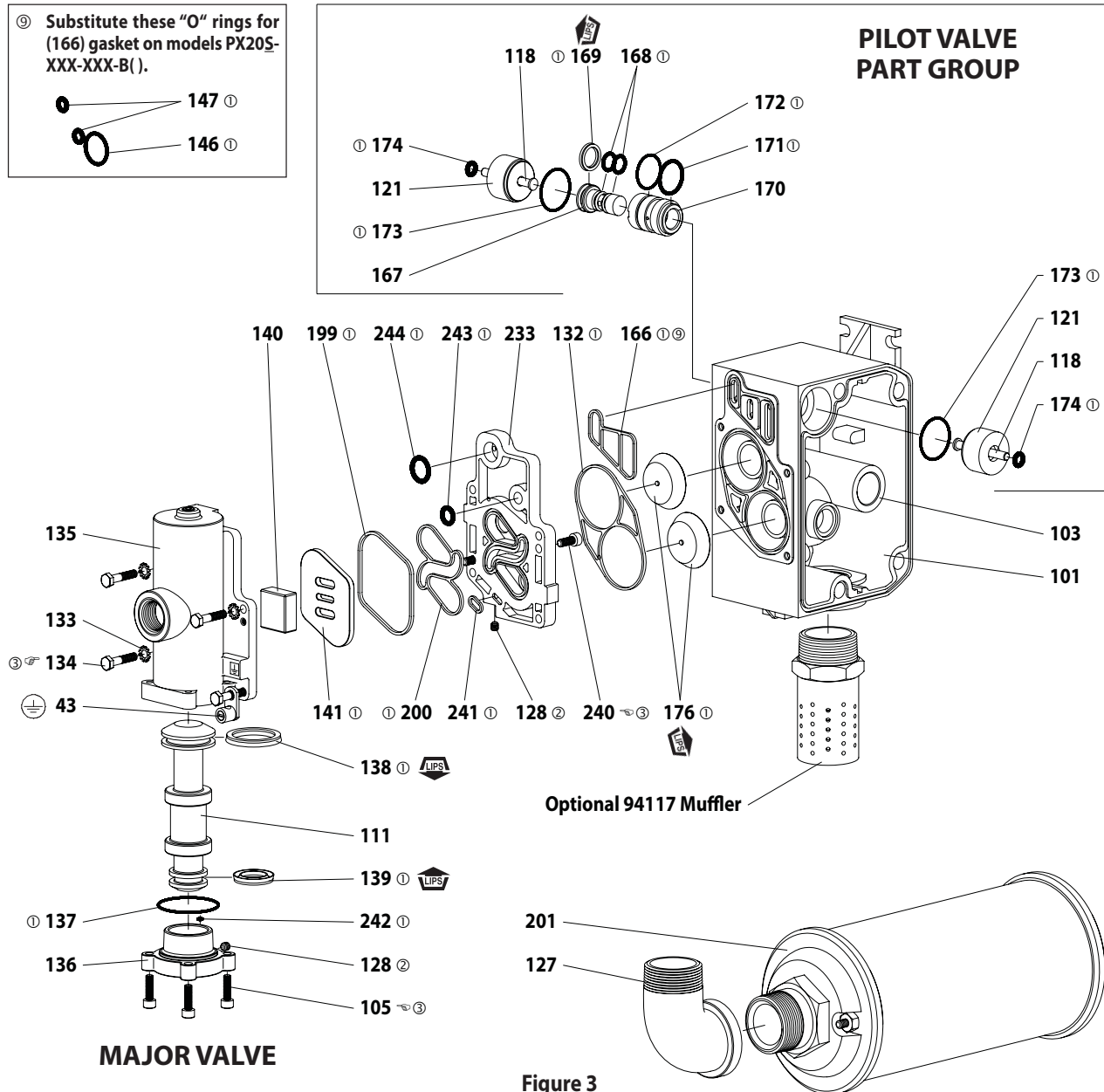


Figure 3

ASSEMBLY TORQUE REQUIREMENTS

NOTE: DO NOT OVERTIGHTEN FASTENERS.
ALL FASTENERS ARE METRIC.

- (105) Screw, 40 - 50 in. lbs (4.5 - 5.6 Nm).
- (134) Screw, 40 - 50 in. lbs (4.5 - 5.6 Nm).
- (240) Screw, 40 - 50 in. lbs (4.5 - 5.6 Nm).

LUBRICATION / SEALANTS

- ① Apply Lubriplate FML-2 grease to all "O" rings, "U" cups and mating parts.
- ② Apply Loctite 271 to threads.
- ③ Apply anti-seize compound to threads and bolt and nut flange heads which contact pump case when using stainless steel fasteners.

A replacement major valve service assembly is available separately, which includes the following:

- 637374-2 for models PD20A-XXX-XXX-B: 105 (4), 111, 128 (2), 132, 133 (3), 134 (4), 135, 136, 137, 138, 139, 140, 141, 166, 176 (2), 199, 200, 233, 240 (2), 241, 242, 243 and 244.
- 637374-3 for models PE20A-XXX-XXX-B: 76, 105 (4), 111, 128 (2), 132, 133 (3), 134 (4), 135, 136, 137, 138, 139, 140, 141, 166, 176 (2), 199, 200, 233, 240 (2), 241, 242, 243 and 244.
- 637374-4 for models PD20S-XXX-XXX-B: 105 (4), 111, 128 (2), 132, 133 (3), 134 (4), 135, 136, 137, 138, 139, 140, 141, 146, 147, 176 (2), 199, 200, 233, 240 (2), 241, 242, 243 and 244.
- 637374-5 for models PE20S-XXX-XXX-B: 76, 105 (4), 111, 128 (2), 132, 133 (3), 134 (4), 135, 136, 137, 138, 139, 140, 141, 146, 147, 176 (2), 199, 200, 233, 240 (2), 241, 242, 243 and 244.

TROUBLE SHOOTING

Product discharged from exhaust outlet.

- Check for diaphragm rupture.
- Check tightness of (14) diaphragm screw.

Air bubbles in product discharge.

- Check connections of suction plumbing.
- Check "O" rings between intake manifold and inlet side fluid caps.
- Check tightness of (14) diaphragm screw.

Motor blows air or stalls.

- Check (176) check valve for damage or wear.
- Check for restrictions in valve / exhaust.

Low output volume, erratic flow or no flow.

- Check air supply.
- Check for plugged outlet hose.
- Check for kinked (restrictive) outlet material hose.
- Check for kinked (restrictive) or collapsed inlet material hose.
- Check for pump cavitation - suction pipe should be sized at least as large as the inlet thread diameter of the pump for proper flow if high viscosity fluids are being pumped. Suction hose must be a non-collapsing type, capable of pulling a high volume.
- Check all joints on the inlet manifolds and suction connections. These must be air tight.
- Inspect the pump for solid objects lodged in the diaphragm chamber or the seat area.

DIMENSIONAL DATA

Dimensions shown are for reference only, they are displayed in inches and millimeters (mm).

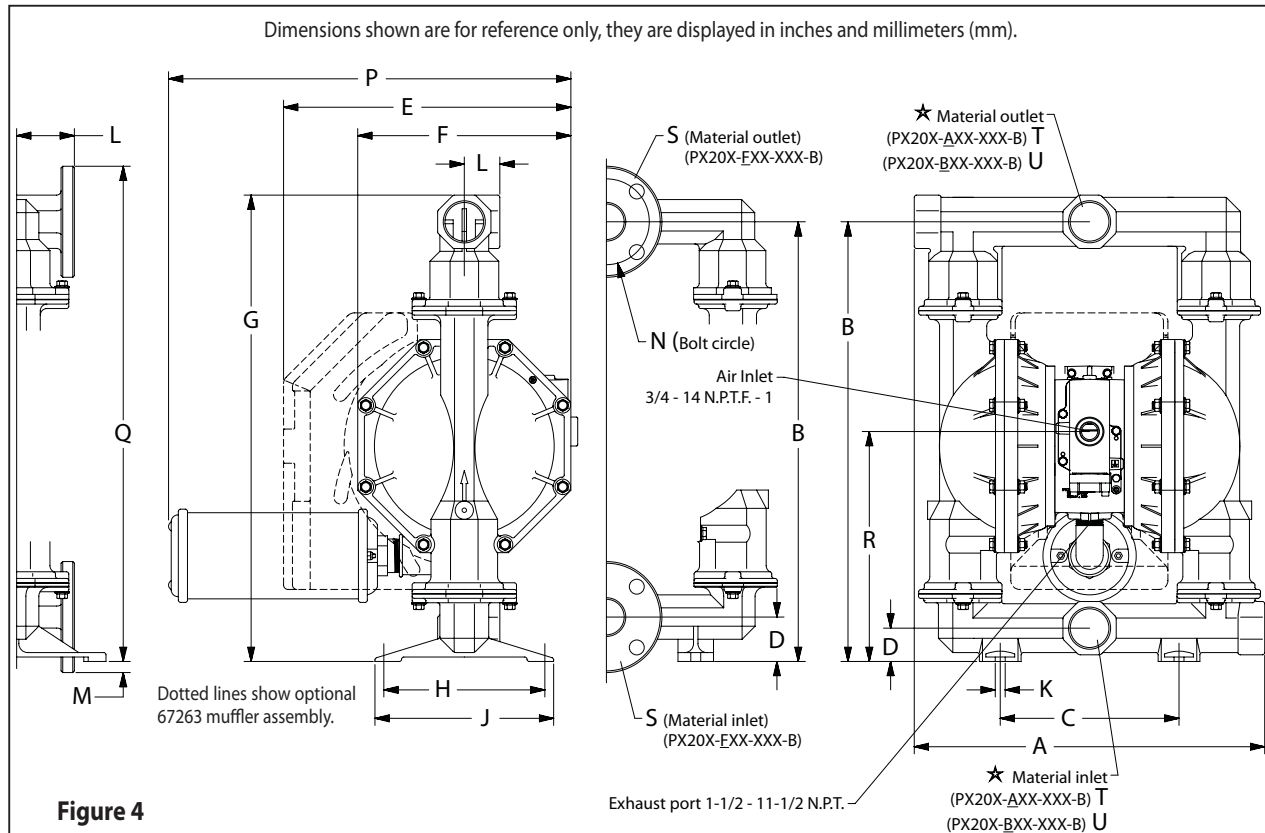


Figure 4

DIMENSIONS

- | | | | |
|-------------------------|-------------------------|------------------------|---------------------------------|
| A - see below | F - 12" (304.8 mm) | L - see below | R - see below |
| B - 24-3/4" (628.7 mm) | G - 26-1/4" (666.8 mm) | M - 5/8" (15.9 mm) | S - 2" A.N.S.I. / DIN Flange |
| C - 10-1/16" (255.6 mm) | H - 9-1/16" (230.2 mm) | N - 4.834" (122.8 mm) | T - 2 - 11-1/2 N.P.T.F. - 1 |
| D - see below | J - 10-1/16" (255.6 mm) | P - 21-5/8" (548 mm) | U - Rp 2 (2 - 11 BSP, parallel) |
| E - 16-3/16" (411.2 mm) | K - 9/16" (14.3 mm) | Q - 27-7/8" (708.0 mm) | |

★ Side Discharge Ports are not available on PX20X-XSX-X-B Models.

	"A"	"D"	"L"	"R"
PX20X-XAX-XXX-B()	19-3/4" (501.7 mm)	1-7/8" (47.6 mm)	2" (50.8 mm)	12-15/16" (328.6 mm)
PX20X-XCX-XXX-B()	19-3/4" (501.7 mm)	1-7/8" (47.6 mm)	2" (50.8 mm)	12-15/16" (328.6 mm)
PX20X-AHX-XXX-B()	19-1/4" (488.7 mm)	2-1/2" (63.5 mm)	2-3/32" (53.0 mm)	13-9/16" (344.5 mm)
PX20X-BHX-XXX-B()	19-1/4" (488.7 mm)	2-1/2" (63.5 mm)	2-3/32" (53.0 mm)	13-9/16" (344.5 mm)
PX20X-ASX-XXX-B()	19-3/8" (492.1 mm)	2-1/2" (63.5 mm)	2-3/32" (53.2 mm)	13-9/16" (344.5 mm)
PX20X-BSX-XXX-B()	19-3/8" (492.1 mm)	2-1/2" (63.5 mm)	2-3/32" (53.2 mm)	13-9/16" (344.5 mm)
PX20X-FHX-XXX-B()	19-1/4" (488.7 mm)	2-1/2" (63.5 mm)	3-1/4" (82.6 mm)	13-9/16" (344.5 mm)
PX20X-FSX-XXX-B()	19-3/8" (492.1 mm)	2-1/2" (63.5 mm)	3-1/4" (82.6 mm)	13-9/16" (344.5 mm)



Pompe pour la distribution de liquide de refroidissement

Pompe :

KITS ENTRETIEN
CARACTERISTIQUES
SELECTION D'UN MODELE
PRECAUTION DE SERVICE ET DE SECURITE
DESCRIPTION GENERALE
AIR ET LUBRIFIANT
INSTALLATION
INSTRUCTION DE FONCTIONNEMENT
PIECES DETACHEES ET KITS
ENTRETIEN
DEMONTAGE DE LA SECTION PRODUIT
REMONTAGE DE LA SECTION PRODUIT
PIECES DETACHEES - SECTION PRODUIT
VUE ECLATEE – SECTION PRODUIT
PIECES DETACHEES - MOTEUR A AIR
VUE ECLATEE – MOTEUR A AIR
PROBLEME DE FONCTIONNEMENT
DIMENSIONS

Accessoires :

VANNE A BOISSEAU SPHERIQUE
COUPLEUR D'AIR COMPRISE
DETENDEUR
MANOMETRE

Incluant : fonctionnement, installation & maintenance

réalisation : 3-11-04

Révision : 10-7-04

POMPE À MEMBRANES MÉTALLIQUE 1"

rapport de pression 1:1



LIRE ATTENTIVEMENT CE MANUEL AVANT LA MISE EN SERVICE



L'employeur est responsable de la mise à disposition de ces informations à l'utilisateur

KITS D'ENTRETIEN

Se reporter au modèle concerné

637397 pour le kit d'entretien section air (page 6).

637401-XX pour le kit d'entretien section fluide (page 4). Ce kit contient également des joints de moteurs à remplacer.

637395-X pour le bloc distributeur complet (page 7).

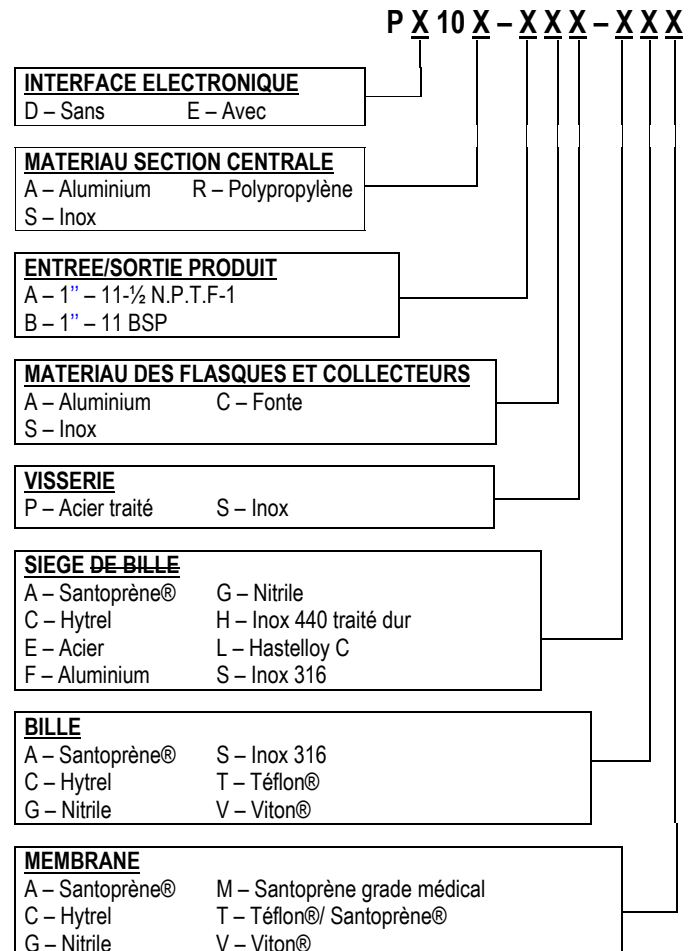
CARACTÉRISTIQUES

Modèles	voir ci-contre
Type	pneumatique à double membrane
Matériaux	voir ci-contre
Poids	PX10R-XAX-XXX 8,3 kg
	PX10R-XCX-XXX 16 kg
	PX10R-XSX-XXX 17,3 kg
	ajouter 2,75 kg pour moteur aluminium
	ajouter 5,84 kg pour moteur inox
Pression maxi d'entrée d'air	8,3 bar
Pression maxi d'entrée produit	0,69 bar
Pression maxi refoulement	8,3 bar
Débit produit maxi	197,6 l/min
Déplacement par cycle à 6,9 bar	0,88 litre
Diamètre maxi des particules	3,3 mm
Température maxi (membranes/billes/sièges)	
Hytre®	- 29 à + 66°C
Nitrile	- 12 à + 82°C
Polypropylène	+ 2 à + 66°C
Santoprène®	- 40 à + 107°C
T.F.E. (Téflon®)	+ 4 à + 107°C
Viton®	- 40 à + 177°C
Dimensions	Voir page 8
Dimensions de montage	101,6 mm x 158,8 mm
Niveau sonore	80,6 db(A) à 4,8 bar (60 cycles/min)

Note : toutes les options possibles sont décrites ci-contre. Toutefois, certaines combinaisons ne sont pas recommandées. Consulter le fabricant pour la disponibilité.

FIGURE 1

SÉLECTION D'UN MODÈLE



Votre pompe porte la référence PD10A-BAP-GGG

Description	Kit	CPN	Réf	Observation	Périodicité
Joint détenchéité pour le moteur à air	Kit air	15206774	637421	Kit Géolast	1 fois tout les 2 ans
Membranes et billes	Produit	152100339	637309-GG		1 fois par an 88/90

PRÉCAUTIONS DE SERVICE ET DE SÉCURITÉ

LIRE, COMPRENDRE et SUIVRE CES INFORMATIONS AFIN D'ÉVITER TOUT ACCIDENT



DANGER
D'EXPLOSION



PRODUIT OU
PRESSION DANGEREUX



DANGER
D'INJECTION

DANGER UNE PRESSION D'AIR EXCESSIVE peut endommager la pompe, provoquer des accidents corporels ou matériels.

- Ne pas dépasser la pression d'entrée d'air indiquée sur la plaque de la pompe.
- S'assurer que les tuyaux et autres composants sont compatibles avec les pressions développées par la pompe. Vérifier l'usure et la propreté du système d'application.

DANGER UNE ETINCELLE STATIQUE peut créer une explosion entraînant de graves dégâts corporels, voire la mort. Relier la pompe et l'installation à la terre.

- Les étincelles peuvent enflammer les produits volatils et les vapeurs.
- Le système de pompage et les produits à traiter doivent être reliés à la terre lors du pompage, du nettoyage, de la recirculation ou de la pulvérisation de produits inflammables tels que les peintures, solvants, laques, etc. ou utilisés dans un local à atmosphère explosive. Relier à la terre tout système de distribution, conteneurs, tuyaux et tout accessoire utiliser avec le produit à pomper.
- Relier également tous les accessoires nécessaires à la terre.
- Après mise à la terre, vérifier fréquemment le circuit. Contrôler avec un ohmmètre chaque composant (tuyau, pompe, colliers, conteneur, pistolets, etc.) pour s'en assurer. L'appareil doit indiquer 100 ohms maxi.
- Fixer la pompe, les connexions et tous les points de contact afin d'éviter les vibrations et les sources d'électricité statique.
- Consulter les directives locales pour les spécifications de mise à la terre.

DANGER L'échappement peut contenir des produits contaminants. Dériver l'échappement dans un endroit distant lors du pompage de produits dangereux ou inflammables.

- Utiliser une mise à la terre de diamètre mini 1/4" entre la pompe et le silencieux.

DANGER PRESSION DANGEREUSE pouvant provoquer de graves dégâts. Ne pas utiliser ou nettoyer la pompe, les tuyaux, les vannes quand le système est sous pression.

- Débrancher l'air et chasser la pression du système en ouvrant le pistolet ou système d'application et desserrer lentement et avec soin le tuyau de refoulement de la pompe.

DANGER PRODUITS DANGEREUX pouvant causer de graves dégâts. Ne pas retourner en usine une pompe ayant contenu des produits dangereux. Suivre les consignes de sécurité en vigueur.

DANGER Se procurer toutes les fiches de sécurité inhérentes aux produits utilisés auprès du fabricant. Vérifier la compatibilité chimique de la pompe avec les produits à transférer. Elle peut changer avec les concentrations, la température. Consulter un guide de compatibilité chimique.

PRECAUTIONS GENERALES

- Immerger la sortie du tuyau, la vanne de distribution dans le produit si possible. (Eviter l'évaporation du produit à appliquer).
- Utiliser des tuyaux munis d'un fil de résistance statique.
- Ventiler suffisamment.
- Garder les produits volatils à l'abri de la chaleur, des flammes et des étincelles.
- Fermer les conteneurs lors des arrêts.

ATTENTION Les températures maximales sont basées sur la tension mécanique. Certains produits peuvent abaisser les températures de sécurité. Consulter un guide de compatibilité et se reporter à la page 1.

ATTENTION S'assurer que les opérateurs utilisant ce matériel sont formés aux pratiques de sécurité, comprennent les risques et portent des vêtements et chaussures de sécurité.

ATTENTION Ne pas utiliser la pompe comme support du système du tuyauterie. Fixer chaque composant indépendamment afin d'éviter une tension des parties de la pompe.

- Les connexions d'aspiration et de refoulement doivent être souples (tuyaux) — pas de tuyauterie rigide — et compatibles avec le produit à pomper.

ATTENTION Eviter tout dommage inutile à la pompe. Ne pas la laisser fonctionner sans produit sur une longue période.

- Débrancher l'air de la pompe quand le système est arrêté pour une longue période.
- Utiliser uniquement des pièces détachées d'origine ARO afin d'assurer un fonctionnement optimal.
- Resserrer tous les écrous avant utilisation pour éviter toute fuite.

DESCRIPTION GÉNÉRALE

La pompe à membranes ARO offre un débit élevé même à basse pression et une grande étendue d'options pour une plus vaste compatibilité avec les produits. De conception robuste, elle présente des sections moteur et produit modulables.

La pompe pneumatique à double membrane utilise une pression différentielle dans les chambres d'air pour créer alternativement une aspiration et un refoulement du produit dans les chambres produit. Le cycle de pompe continue tant que la pression d'air est appliquée et le pompage s'adapte à la demande. La pompe s'autorégule également si le système de distribution en sortie est fermé.

AIR ET LUBRIFICATION

DANGER UNE PRESSION D'AIR EXCESSIVE peut endommager la pompe, provoquer des accidents corporels ou matériels.

- Un filtre de capacité supérieure à 50 microns peut être installé sur l'entrée d'air. Dans la plupart des cas, seuls les joints toriques nécessitent un graissage lors de réparations.
- Si une lubrification est nécessaire, alimenter le lubrificateur avec une huile compatible avec les O rings.

INSTALLATION

- Vérifier la référence du modèle avant l'installation.
- Resserrer tous les écrous externes selon les recommandations avant le premier démarrage.
- Quand la pompe est gavée (produit sous pression en entrée), il est recommandé de monter un clapet anti-retour sur l'entrée d'air.
- Les flexibles d'alimentation produit doivent être d'un diamètre au moins égal à celui des raccords de la pompe.
- La tuyauterie doit être correctement fixée. Ne pas utiliser la pompe comme support du réseau de tuyauterie.
- Utiliser des flexibles souples à l'aspiration et au refoulement ; compatibles avec le produit à transférer.
- Fixer les pieds de la pompe sur une surface adaptée afin de prévenir les dommages et vibrations.
- Les pompes utilisées en immersion doivent être entièrement compatibles avec le produit à pomper (passages produit et pièces externes) et doivent être munies d'un conduit d'échappement au-dessus du niveau de liquide. Les flexibles d'échappement doivent être conducteurs et raccordés à la terre.
- La pression d'aspiration produit ne doit pas dépasser 0,69 bar.

INSTRUCTIONS DE FONCTIONNEMENT

- Nettoyer périodiquement le système avec un solvant approprié, surtout pour les arrêts prolongés et si le produit a tendance à figer.
- Débrancher l'air pour des arrêts de plusieurs heures.

PIECES DETACHEES ET KITS

Se reporter aux éclatés pages 4 à 7 pour repérer les pièces et kits.

- Certaines "pièces futées" ARO sont indiquées. Il est préférable de les tenir en stock pour une réparation plus rapide.
- Les kits d'entretien sont proposés en deux sections 1. SECTION AIR, 2. SECTION PRODUIT. La SECTION PRODUIT est détaillée plus loin afin de définir les OPTIONS DE MATERIAUX.

ENTRETIEN

- Utiliser des surfaces propres pendant les périodes démontage/assemblage afin de protéger les pièces internes de la poussière et de corps étrangers.
- Intégrer la maintenance de la pompe dans un programme de prévention générale.
- Avant le démontage, vider le produit restant dans les collecteurs en renversant la pompe.

DEMONTAGE DE LA SECTION PRODUIT

1. Retirer les collecteurs sortie (61) et entrée (60).
2. Oter les billes (22), les joints (19) si nécessaire, les sièges (21).
3. Retirer les flasques (15).

NOTE : seuls les modèles avec membranes Téflon possèdent une membrane principale (7) et une contre-membrane (8). Se reporter à la vue auxiliaire de la Section Produit.

4. Retirer l'écrou (6), les membranes (7) ou (7/8) et la rondelle (5).

NOTE : ne pas rayer ou endommager la surface du piston de membrane (1).

REMONTAGE DE LA SECTION PRODUIT

- Remonter dans l'ordre inverse. Consulter les instructions de serrage page 5.
- Nettoyer et vérifier chaque pièce. Les remplacer si nécessaire.
- Graisser le piston de membranes (1) et les joints (144) avec de la graisse (un tube de graisse est compris dans le kit).
- Pour les modèles avec membranes Téflon : la contre-membrane (8) en Santoprène est montée avec la face notée "AIR SIDE" contre le centre du corps de la pompe et la membrane Téflon (7) avec la face notée "FLUID SIDE" contre le flasque.
- Contrôler de nouveau le serrage après le démarrage suivant le remontage.

PIECES DETACHEES / PX10X-X SECTION PRODUIT

★ LES KITS 637401-XXX COMPRENNENT les BILLES (voir tableau ci-dessous pour le repère -XX), les MEMBRANES (voir tableau ci-dessous pour le repère -XX), les PIECES 19, 70, 144, 175, 180 et un tube de graisse I94276 (page 6).

OPTIONS SIEGES PX10X-XXX-XXX

"21"			* "19"		* "33"		"21"			* "19"		* "33"	
-XXX	SIEGE (4)	MAT	JOINT (4)	MAT	JOINT (4)	MAT	-XXX	SIEGE (4)	MAT	JOINT (4)	MAT	JOINT (4)	MAT
-AXX	96152-A	SP	---	---	---	---	-HGX	94706	SH	Y325-225	B	Y325-220	B
-CXX	96152-C	H	---	---	---	---	-HSX	94706	SH	93282	T	93281	T
-EAX	96158	C	93280	E	93279	E	-HTX	94706	SH	93282	T	93281	T
-EGX	96158	C	Y325-225	B	Y325-220	B	-HVX	94706	SH	Y327-225	V	Y327-220	V
-ETX	96158	C	93282	T	93281	T	-LTX	95836	Ha	93282	T	93281	T
-EVX	96158	C	Y327-225	V	Y327-220	V	-LVX	95836	Ha	Y327-225	V	Y327-220	V
-FTX	96156	A	93282	T	93281	T	-SAX	96151	SS	93280	E	93279	E
-FVX	96156	A	Y327-225	V	Y327-220	V	-SGX	96151	SS	Y325-225	B	Y325-220	B
-GXX	96152-G	B	---	---	---	---	-SSX	96151	SS	93282	T	93281	T
-HAX	94706	SH	93280	E	93279	E	-STX	96151	SS	93282	T	93281	T
-HCX	94706	SH	Y327-225	V	Y327-220	V	-SVX	96151	SS	Y327-225	V	Y327-220	V

OPTIONS BILLES PX10X-XXX-XXX

-XXX	* "22" (ø 1"¼)	MAT
	BILLE (4)	
-XAX	93278-A	SP
-XCX	93278-C	H
-XGX	93278-2	B
-XSX	92408	SS
-XTX	93278-4	T
-XVX	93278-3	V

OPTIONS MEMBRANES PX10X-XXX-XXX

-XXX	* KIT	* "7" / "8"	
	-XX = Bille -XX = Membrane	Membrane (2)	MAT
-XXA	637401-XA	96267-A	SP
-XXC	637401-XC	96267-C	H
-XXG	637401-XG	96267-G	B
-XXM	637401-XM	96267-M	MSP
-XXT	637401-XT	96146-T/96145-A	T/SP
-XXV	637401-XV	95989-3	V

CODE MATERIAU

A	Aluminium	K	PVDF (Kynar)
B	Nitrile	MSP	Santoprène médical
C	Acier	P	Polypropylène
Cl	Fonte	SH	Acier Inox traité Dur
Co	Cuivre	SP	Santoprène
E	EPR	SS	Acier inox
H	Hytre	T	Téflon
Ha	Hastelloy C	V	Viton

OPTIONS SECTION CENTRALE – PX10X-XXX-XXX

N°	DESCRIPTION	QTE	PD10A-X	PE10A-X	PD10R-X	PE10R-X	MAT	PD10S-X	PE10S-X	MAT	
			REF.	MAT	REF.	REF.		REF.			
28	Rondelle arrière-(8,5 mm ø int)	8	----	----	96217	96217	SS	----	----	---	
43	Fiche de mise à la terre	1	93004	93004	Co	----	----	93004	93004	Co	
68	Flasque air	1	95994-2	95994-4	A	96104-1	96104-3	P	96007-1	96007-3	SS
69	Flasque air	1	95994-1	95994-3	A	96104-2	96104-4	P	96007-2	96007-4	SS
74	Bouchon (1/4"-18 NPT x 7/16")	2	----	Y17-51-S	SS	----	93832-3	K	----	Y17-51-S	SS
76	Bouchon (1/8"-27 NPT x 0,27")	1	----	Y17-50-S	SS	----	Y17-50-S	SS	----	Y17-50-S	SS
131	Vis (M8 x 1.25-6 g x 95 mm)	4	96001	96001	C	----	----	---	96001	96001	C
	(M8 x 1.25-6 g x 100 mm)	4	----	----	---	96216	96216	SS	----	----	---
✓180	Rondelle	4	96006	96006	Co	----	----	---	96006	96006	Co
* ✓	O Ring (2,5 mm x 12 mm ø int.)	8	----	----	---	96292	96292	B	----	----	---

OPTIONS COLLECTEUR/FLASQUE – PX10X-XXX-XXX

N°	DESCRIPTION	QTE	PX10X-AXX-		PX10X-XXC-		PX10X-XXS-	
			REF.	MAT	REF.	MAT	REF.	MAT
5	Rondelle arrière	2	95990-3	C	95990-3	C	95990-1	SS
6	Ecrou membrane	2	95990-3	C	95990-3	C	95990-1	SS
9	Rondelle (.505 ø int.)	2	93189-1	SS	93189-1	SS	93189-1	SS
14	Vis (M12 x 1.75-6g x 25 mm)	2	95997	SS	95997	SS	95997	SS
15	Flasque produit	2	95935	A	95831	Cl	96010	SS
60	Collecteur Entrée	1	95936*	A	95829*	Cl	96008*	SS
61	Collecteur Sortie	1	95960*	A	95830*	Cl	96009*	SS
63	Bouchon (1 NPT) (1 BSP)	2	Y17-125 96160-2	A	Y17-55-S 96160-1	SS	Y17-55-S 96160-1	SS

* ajouter « -1 » pour modèles NPT (PX10X-AXX-XXX), ajouter « -2 » pour modèles BSP (PX10X-BXX-XXX)

OPTION VISSERIE EXTERIEURE – PX10X-XXX-

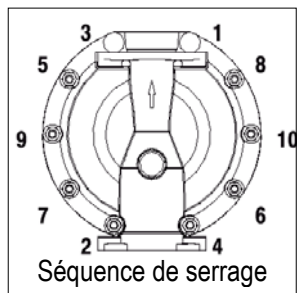
N°	DESCRIPTION	QTE	PX10X-XXP		PX10X-XXS	
			REF.	MAT	REF.	MAT
26	Vis (M8 x 1.25-6 g x 30 mm)	8	95880-1	C	95880	SS
27	Vis (M8 x 1.25-6 g x 40 mm)	20	95896-1	C	95896	SS
29	Ecrou (M8 x 1,25-6h)	20	95879-1	C	95879	SS

PIECES COMMUNES

N°	DESCRIPTION	QTE	REF.	MAT
1	Piston	1	95995	C
* ✓70	Joint	2	95843	B
* ✓144	Coupelle (3/16"x1-1/8" ø ext)	2	Y186-49	B
* ✓175	O Ring (3/32" x 13/16" ø ext)	2	Y325-114	B
195	Écrou (M8 x 1.25 – 6h)	4	96005	SS

✓ pièces du kit moteur (voir page 6)

CODE COULEUR		
MATERIAU	MEMB.	BILLE
HYTREL	CREME	CREME
NITRILE	NOIRE	ROUGE (●)
SANTOPRENE	BEIGE	BEIGE
SANTOPRENE (CONTRE-MB)	VERTE	—
TEFLON	BLANCHE	BLANCHE
VITON	JAUNE (-)	JAUNE (●)
	Trait (-)	Point (●)



RECOMMANDATIONS DE SERRAGE

**NOTE : NE PAS SERRER LES ECROUS TROP FORT
TOUS LES FILETAGES SONT METRIQUES**

- (14) Ecrou de membrane – 33.9 à 40.7 Nm
- (26) Vis – 27.1 à 33.9 Nm
- (29) Vis – 20.3 à 27.1 Nm
- (131) Vis – 16.3 à 23.0 Nm

LUBRIFICATION

- ☆ Graisser tous les joints, coupelles et pièces en contact
- ♣ Appliquer du Loctite 242 sur les filets au montage
- Appliquer du film Téflon sur les filets au montage
- Appliquer du Loctite 271 sur les filets au montage
- ❖ Appliquer de l'antidégrippant sur les filets au montage
- ◇ FML-2 est une graisse de pétrole alimentaire blanche

**POUR LE MOTEUR AIR
VOIR PAGES 6 & 7**

Vue des 2 pièces de la membrane Téflon

Santoprène 8

Téflon 7

**VUE EN COUPE A-A
(modèles PX10R-XXX-XXX)**

**VUE EN COUPE B-B
(modèles PX10R-XXX-XXX)**

PIÈCES DÉTACHÉES PX 10X-X - SECTION AIR

✓ Toutes les pièces ainsi repérées sont incluses dans le kit section air 637397 qui comprend également les repères 70, 144, 175 et 180 indiqués page 4.

PIECES MOTEUR AIR

N°	DESCRIPTION	QTE	REF.	MAT	N°	DESCRIPTION	QTE	REF.	MAT
101	Corps central (PX10A-X)	1	95888	A	136	Bouchon externe (PX10A-X)	1	95941	Z
	(PX10R-X)	1	95970	P		(PX10R-X)	1	95833	P
	(PX10S-X)	1	95901	SS		(PX10S-X)	1	95938	SS
103	Bouchon	1	96000	D	✓137	Joint	1	95844	B
105	Vis (M6 x 1 – 6g)				✓138	Joint U (3/16" x 1-5/8" ø ext)	1	Y186-53	B
	PX10A-X et PX10S-X (16 mm long)	4	95991	SS	✓139	Joint U (3/16" x 1-1/8" ø ext)	1	Y186-49	B
	PX10R-X (130 mm long)	4	95886	SS	140	Insert de valve	1	95838	AO
107	Plaque externe (PX10R-X seulement)	2	95840	SS	141	Plaque de valve	1	95885	AO
111	Distributeur (PX10A-X et PX10S-X)	1	95835	D	✓166	Joint (PX10A-X et PX10S-X)	1	96171	B
	(PX10R-X)	1	96293	D	(PX10R-X)	1	96004	B	
118	Poussoir	2	95999	SS	✓167	Piston pilote (avec 168 et 169)	1	67164	D
121	Manchon	2	95123	D	168	O ring (3/32" x 5/8" ø ext)	2	94433	U
128	Bouchon (1/8-27 NPT x 0.27")	1	Y17-50-S	SS	169	Joint U (1/8" x 7/8" ø ext)	1	Y240-9	B
	PX10A-X et PX10S-X seulement				170	Manchon	1	94081	Br
✓132	Joint (PX10A-X et PX10S-X)	1	96170	B	✓171	O ring (3/32" x 1"1/8" ø ext)	1	Y325-119	B
	(PX10R-X)	1	95841	B	✓172	O ring (1/16" x 1"1/8" ø ext)	1	Y325-22	B
133	Rondelle (1/4") (PX10A-X)	3	Y117-416-C	C	✓173	O ring (3/32" x 1"3/8" ø ext)	2	Y325-123	B
	(M6) (PX10R-X)	6	95931	SS	*✓174	O ring (1/8" x 1/2" ø ext)	2	Y325-202	B
	(1/4") (PX10S-X)	3	Y14-416-T	SS	✓176	Membrane (clapet)	2	95845	SP
134	Vis (M6 x 1-6g x 20 mm) (PX10R-X)	6	95887	SS	181	Goupille (5/32" ø ext. x 1/2" long)	4	Y178-52-S	SS
	PX10A-X et PX10S	4	95887	SS	✓200	Joint (PX10A-X et PX10S-X)	1	96172	B
135	Bloc valve (PD10A-X)	1	95942-3	Z	(PX10R-X)	1	95842	B	
	(PD10R-X)	1	96174-1	P	201	Silencieux	1	93139	P
	(PD10S-X)	1	95939-3	SS	233	Plaque d'adaptation	1	95832	P
	(PE10A-X)	1	95942-4	Z	236	Écrou (M6 x 1 – 6g) (PX10R-X seult)	4	95924	SS
	(PE10R-X)	1	96174-2	P	*✓	Lubrifiant FML-2	1	94276	
	(PE10S-X)	1	95939-4	SS	Sachets de Lubrifiant (10)		637308		

* Kit section produit, voir page 4.

ENTRETIEN SECTION MOTEUR AIR

L'entretien s'effectue en deux étapes :

1. Valve pilote, 2. Bloc distributeur.

NOTES GENERALES :

- L'entretien de la section air suit celui de la section produit.
- Vérifier et remplacer les anciennes pièces si nécessaire. Vérifier les dommages sur les surfaces métalliques et les joints endommagés ou coupés.
- Lors du montage des O rings, s'assurer de ne pas les couper.
- Lubrifier les O rings avec le lubrifiant fourni ou équivalent.
- Ne pas serrer les boulons trop fortement. Voir les couples de serrage.
- Resserrer les écrous après le démarrage suivant le remontage.
- OUTILS : pour faciliter le montage du O ring (168) sur le piston pilote (167), l'outil ARO 204130-T est disponible.

DEMONTAGE DE LA VALVE PILOTE

1. Un léger coup sur la pièce (118) dégage le manchon opposé (121), le piston pilote (167) et les autres pièces.
2. Retirer le manchon (170). Vérifier l'état de l'orifice interne.

REMONTAGE DE LA VALVE PILOTE

1. Nettoyer et lubrifier les pièces non remplacées.
2. Monter des nouveaux joints (171), (172), replacer le manchon (170).
3. Monter des nouveaux joints (168), (169). Noter la direction des lèvres. Lubrifier et remonter le piston (167).
4. Assembler les pièces restantes, replacer les joints (173), (174).

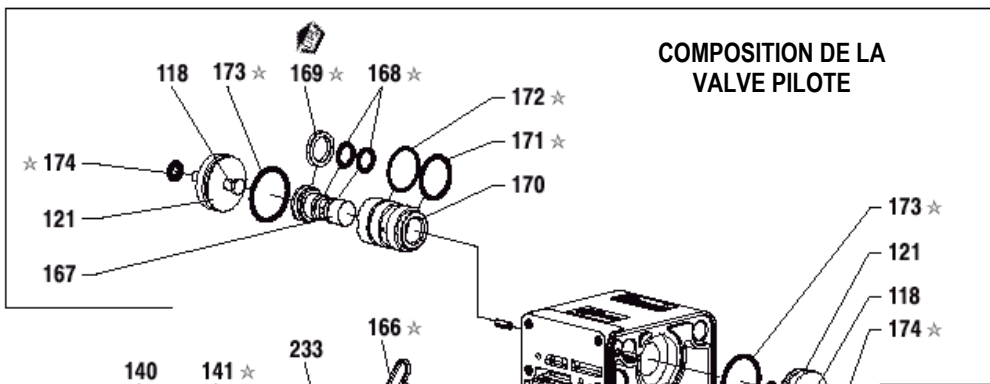
DEMONTAGE DU BLOC DISTRIBUTEUR

1. Retirer le bloc valve (135) et la plaque (233) pour libérer les joints (166), (132) et les clapets (176).
2. Retirer la plaque (233) pour dégager l'insert (140), la plaque (141) et le joint (200).
3. Retirer le bouchon (136) et le joint (137) pour dégager le distributeur (111).

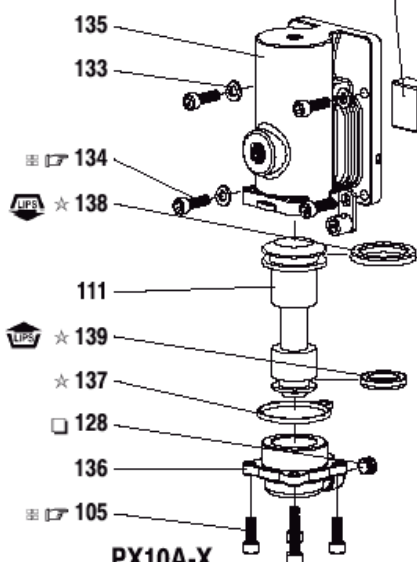
REMONTAGE DU BLOC DISTRIBUTEUR

1. Monter des nouveaux joints U (138) et (139) sur le distributeur (111). **LES LEVRES DOIVENT SE FAIRE FACE.**
2. Remonter le distributeur (111) dans le bloc de valve (135).
3. Monter le joint (137) sur le bouchon (136) et assembler au bloc (135) en fixant avec les plaques (10) (si nécessaire) et les vis (105).
4. Monter l'insert (140) et la plaque (141) dans le bloc (135).
Note : assembler l'insert (140) face "creuse" contre la plaque (141). Assembler la plaque (141) avec le numéro d'identification contre l'insert (140).
5. Assembler le joint (200) et la plaque (233) au bloc (135).
6. Assembler les joints (132) et (166) et les clapets (176) sur le corps (101).
7. Monter le bloc (135) et les composants sur le corps (101) en fixant avec les vis (134).

COMPOSITION DE LA VALVE PILOTE



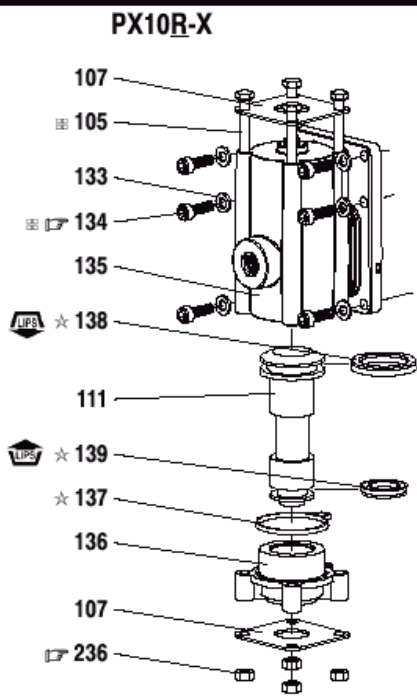
CODE MATERIAU	
A	Aluminium
AO	Oxyde d'Alumine
B	Nitrile
Br	Bronze
C	Acier
D	Acétal
I	Fonte
P	Polypropylène
SP	Santoprène
SS	Inox
U	Polyuréthane
Z	Zinc



MAJOR VALVE

PX10A-X
PX10S-X

Figure 3



VALVE DE COMMANDE

PX10R-X

RECOMMANDATIONS DE SERRAGE

**NOTE : NE PAS SERRER LES ECROUS TROP FORT
TOUS LES FILETAGES SONT METRIQUES**

PX10A-X et PX10S-X : (105) et (134) – 4.5 à 5.6 Nm
PX10R-X : (134) et (236) : 4.0 à 4.5 Nm

LUBRIFICATION

- ☆ Graisser tous les joints, coupelles et pièces en contact
- ☐ Appliquer du film Téflon sur les filets au montage
- ❖ Appliquer de l'antidérapant sur les filets au montage

Un bloc distributeur complet constitué des pièces reprises dans le tableau suivant est disponible.

Bloc distributeur	Pour pompe	Pièces incluses
637395-1	PD10R-X	105 (4), 107 (2), 111, 132, 135, 136, 137, 138, 139, 140, 141, 166, 176 (2), 200, 233 et 236 (4).
637395-2	PE10R-X	76, 105 (4), 107 (2), 111, 132, 135, 136, 137, 138, 139, 140, 141, 166, 176 (2), 200, 233 et 236 (4).
637395-3	PD10A-X	105 (4), 111, 128, 132, 135, 136, 137, 138, 139, 140, 141, 166, 176 (2), 200 et 233.
637395-4	PE10A-X	76, 105 (4), 111, 128, 132, 135, 136, 137, 138, 139, 140, 141, 166, 176 (2), 200 et 233.
637395-5	PD10S-X	105 (4), 111, 128, 132, 135, 136, 137, 138, 139, 140, 141, 166, 176 (2), 200 et 233.
637395-6	PE10S-X	76, 105 (4), 111, 128, 132, 135, 136, 137, 138, 139, 140, 141, 166, 176 (2), 200 et 233.

PROBLEMES DE FONCTIONNEMENT

Fuite de produit à l'échappement

- Vérifier les membranes (rupture).
- Vérifier le serrage de l'écrou de membrane (14).

Bulles d'air dans le produit

- Vérifier les raccords de la tuyauterie d'aspiration.
- Vérifier les joints entre le collecteur et les flasques.
- Vérifier le serrage de l'écrou de membrane (14).

Le moteur : fuite d'air en continue ou cale

- Vérifier l'état des clapets (176).
- Vérifier les passages dans le bloc distribution et l'échappement.

La pompe fonctionne mais délivre peu ou pas de produit

- Vérifier l'arrivée d'air.
- Vérifier une obstruction éventuelle du tuyau de sortie produit ou une restriction (tuyau tordu).
- Vérifier le tuyau d'arrivée produit (bouchage ou restriction).
- Vérifier la cavitation - le tuyau d'aspiration doit être au moins aussi gros que l'entrée de la pompe pour un débit optimal si des produits à haute viscosité sont pompés. Le tuyau d'aspiration doit être suffisamment rigide pour supporter une dépression importante.
- Vérifier chaque joint des collecteurs entrée et des raccords d'aspiration.
- Vérifier la présence éventuelle de particules solides dans la chambre des membranes ou sur les sièges.

DIMENSIONS (en mm)

Entrée d'air

Échappement

DIMENSIONS en mm

A -	313,2	F -	*	L -	38,1
B -	293,7	G -	315,9	M -	164,3
C -	101,6	H -	158,8	N -	*
D -	31,8	I -	185,7	P -	148,2
E -	*	J -	10,3	Q -	304,8

* voir ci-dessous

	"E"	"F"		"N"
PX10 <u>A</u> -XXX-XXX	277,1	206,4	PX10X-X <u>A</u> X-XXX	6,4
PX10 <u>R</u> -XXX-XXX	279,5	211,1	PX10X-X <u>C</u> X-XXX	7,1
PX10 <u>S</u> -XXX-XXX	272,4	207,9	PX10X-X <u>S</u> X-XXX	7,1



Pompe pour l'aspiration de liquide de refroidissement usé

Pompe :

KITS ENTRETIEN
CARACTERISTIQUES
SELECTION D'UN MODELE
PRECAUTION DE SERVICE ET DE SECURITE
DESCRIPTION GENERALE
AIR ET LUBRIFIANT
INSTALLATION
INSTRUCTION DE FONCTIONNEMENT
PIECES DETACHEES ET KITS
ENTRETIEN
DEMONTAGE DE LA SECTION PRODUIT
REMONTAGE DE LA SECTION PRODUIT
PIECES DETACHEES - SECTION PRODUIT
VUE ECLATEE – SECTION PRODUIT
PIECES DETACHEES - MOTEUR A AIR
VUE ECLATEE – MOTEUR A AIR
PROBLEME DE FONCTIONNEMENT
DIMENSIONS

Accessoires :

VANNE A BOISSEAU SPHERIQUE
COUPLEUR D'AIR COMPRISE
DETENDEUR
MANOMETRE

Incluant : fonctionnement, installation & maintenance

réalisation : 3-11-04

Révision : 10-7-04

POMPE À MEMBRANES MÉTALLIQUE 1"

rapport de pression 1:1



LIRE ATTENTIVEMENT CE MANUEL AVANT LA MISE EN SERVICE



L'employeur est responsable de la mise à disposition de ces informations à l'utilisateur

KITS D'ENTRETIEN

Se reporter au modèle concerné

637397 pour le kit d'entretien section air (page 6).

637401-XX pour le kit d'entretien section fluide (page 4). Ce kit contient également des joints de moteurs à remplacer.

637395-X pour le bloc distributeur complet (page 7).

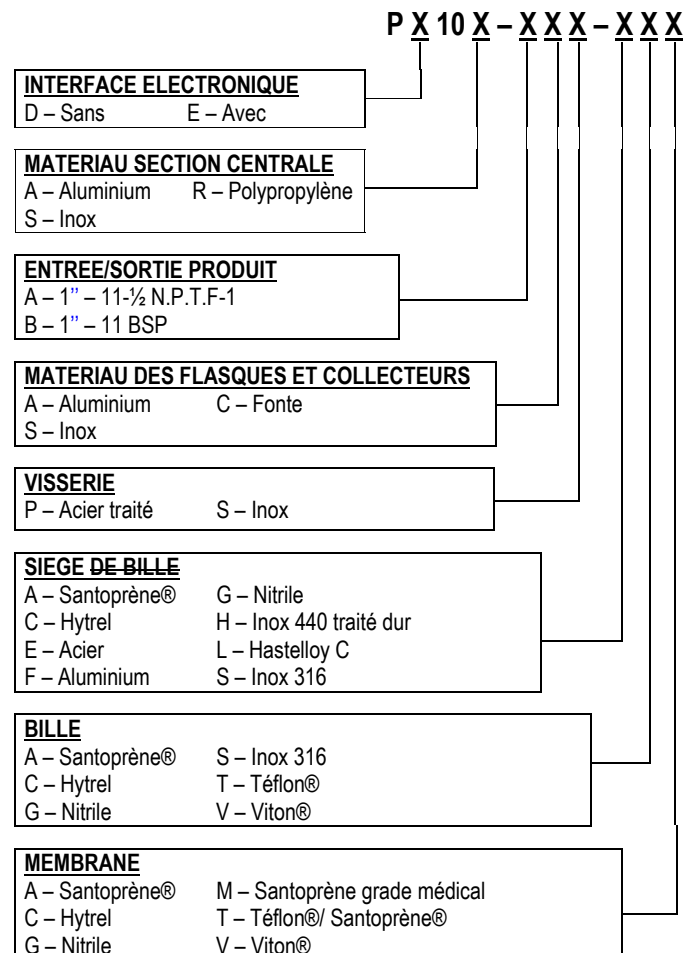
CARACTÉRISTIQUES

Modèles	voir ci-contre
Type	pneumatique à double membrane
Matériaux	voir ci-contre
Poids	PX10R-XAX-XXX 8,3 kg
	PX10R-XCX-XXX 16 kg
	PX10R-XSX-XXX 17,3 kg
	ajouter 2,75 kg pour moteur aluminium
	ajouter 5,84 kg pour moteur inox
Pression maxi d'entrée d'air	8,3 bar
Pression maxi d'entrée produit	0,69 bar
Pression maxi refoulement	8,3 bar
Débit produit maxi	197,6 l/min
Déplacement par cycle à 6,9 bar	0,88 litre
Diamètre maxi des particules	3,3 mm
Température maxi (membranes/billes/sièges)	
Hytre®	- 29 à + 66°C
Nitrile	- 12 à + 82°C
Polypropylène	+ 2 à + 66°C
Santoprène®	- 40 à + 107°C
T.F.E. (Téflon®)	+ 4 à + 107°C
Viton®	- 40 à + 177°C
Dimensions	Voir page 8
Dimensions de montage	101,6 mm x 158,8 mm
Niveau sonore	80,6 db(A) à 4,8 bar (60 cycles/min)

Note : toutes les options possibles sont décrites ci-contre. Toutefois, certaines combinaisons ne sont pas recommandées. Consulter le fabricant pour la disponibilité.

FIGURE 1

SÉLECTION D'UN MODÈLE



Votre pompe porte la référence PD10A-BAP-GGG

Description	Kit	CPN	Réf	Observation	Périodicité
Joint détenchéité pour le moteur à air	Kit air	15206774	637421	Kit Géolast	1 fois tout les 2 ans
Membranes et billes	Produit	152100339	637309-GG		1 fois par an

PRÉCAUTIONS DE SERVICE ET DE SÉCURITÉ

LIRE, COMPRENDRE et SUIVRE CES INFORMATIONS AFIN D'ÉVITER TOUT ACCIDENT



DANGER
D'EXPLOSION



PRODUIT OU
PRESSION DANGEREUX



DANGER
D'INJECTION

DANGER UNE PRESSION D'AIR EXCESSIVE peut endommager la pompe, provoquer des accidents corporels ou matériels.

- Ne pas dépasser la pression d'entrée d'air indiquée sur la plaque de la pompe.
- S'assurer que les tuyaux et autres composants sont compatibles avec les pressions développées par la pompe. Vérifier l'usure et la propreté du système d'application.

DANGER UNE ETINCELLE STATIQUE peut créer une explosion entraînant de graves dégâts corporels, voire la mort. Relier la pompe et l'installation à la terre.

- Les étincelles peuvent enflammer les produits volatiles et les vapeurs.
- Le système de pompage et les produits à traiter doivent être reliés à la terre lors du pompage, du nettoyage, de la recirculation ou de la pulvérisation de produits inflammables tels que les peintures, solvants, laques, etc. ou utilisés dans un local à atmosphère explosive. Relier à la terre tout système de distribution, conteneurs, tuyaux et tout accessoire utiliser avec le produit à pomper.
- Relier également tous les accessoires nécessaires à la terre.
- Après mise à la terre, vérifier fréquemment le circuit. Contrôler avec un ohmmètre chaque composant (tuyau, pompe, colliers, conteneur, pistolets, etc.) pour s'en assurer. L'appareil doit indiquer 100 ohms maxi.
- Fixer la pompe, les connexions et tous les points de contact afin d'éviter les vibrations et les sources d'électricité statique.
- Consulter les directives locales pour les spécifications de mise à la terre.

DANGER L'échappement peut contenir des produits contaminants. Dériver l'échappement dans un endroit distant lors du pompage de produits dangereux ou inflammables.

- Utiliser une mise à la terre de diamètre mini 1/4" entre la pompe et le silencieux.

DANGER PRESSION DANGEREUSE pouvant provoquer de graves dégâts. Ne pas utiliser ou nettoyer la pompe, les tuyaux, les vannes quand le système est sous pression.

- Débrancher l'air et chasser la pression du système en ouvrant le pistolet ou système d'application et desserrer lentement et avec soin le tuyau de refoulement de la pompe.

DANGER PRODUITS DANGEREUX pouvant causer de graves dégâts. Ne pas retourner en usine une pompe ayant contenu des produits dangereux. Suivre les consignes de sécurité en vigueur.

DANGER Se procurer toutes les fiches de sécurité inhérentes aux produits utilisés auprès du fabricant. Vérifier la compatibilité chimique de la pompe avec les produits à transférer. Elle peut changer avec les concentrations, la température. Consulter un guide de compatibilité chimique.

PRECAUTIONS GENERALES

- Immerger la sortie du tuyau, la vanne de distribution dans le produit si possible. (Eviter l'évaporation du produit à appliquer).
- Utiliser des tuyaux munis d'un fil de résistance statique.
- Ventiler suffisamment.
- Garder les produits volatiles à l'abri de la chaleur, des flammes et des étincelles.
- Fermer les conteneurs lors des arrêts.

ATTENTION Les températures maximales sont basées sur la tension mécanique. Certains produits peuvent abaisser les températures de sécurité. Consulter un guide de compatibilité et se reporter à la page 1.

ATTENTION S'assurer que les opérateurs utilisant ce matériel sont formés aux pratiques de sécurité, comprennent les risques et portent des vêtements et chaussures de sécurité.

ATTENTION Ne pas utiliser la pompe comme support du système du tuyauterie. Fixer chaque composant indépendamment afin d'éviter une tension des parties de la pompe.

- Les connexions d'aspiration et de refoulement doivent être souples (tuyaux) — pas de tuyauterie rigide — et compatibles avec le produit à pomper.

ATTENTION Eviter tout dommage inutile à la pompe. Ne pas la laisser fonctionner sans produit sur une longue période.

- Débrancher l'air de la pompe quand le système est arrêté pour une longue période.
- Utiliser uniquement des pièces détachées d'origine ARO afin d'assurer un fonctionnement optimal.
- Resserrer tous les écrous avant utilisation pour éviter toute fuite.

DESCRIPTION GÉNÉRALE

La pompe à membranes ARO offre un débit élevé même à basse pression et une grande étendue d'options pour une plus vaste compatibilité avec les produits. De conception robuste, elle présente des sections moteur et produit modulables.

La pompe pneumatique à double membrane utilise une pression différentielle dans les chambres d'air pour créer alternativement une aspiration et un refoulement du produit dans les chambres produit. Le cycle de pompe continue tant que la pression d'air est appliquée et le pompage s'adapte à la demande. La pompe s'autorégule également si le système de distribution en sortie est fermé.

AIR ET LUBRIFICATION

DANGER UNE PRESSION D'AIR EXCESSIVE peut endommager la pompe, provoquer des accidents corporels ou matériels.

- Un filtre de capacité supérieure à 50 microns peut être installé sur l'entrée d'air. Dans la plupart des cas, seuls les joints toriques nécessitent un graissage lors de réparations.
- Si une lubrification est nécessaire, alimenter le lubrificateur avec une huile compatible avec les O rings.

INSTALLATION

- Vérifier la référence du modèle avant l'installation.
- Resserrer tous les écrous externes selon les recommandations avant le premier démarrage.
- Quand la pompe est gavée (produit sous pression en entrée), il est recommandé de monter un clapet anti-retour sur l'entrée d'air.
- Les flexibles d'alimentation produit doivent être d'un diamètre au moins égal à celui des raccords de la pompe.
- La tuyauterie doit être correctement fixée. Ne pas utiliser la pompe comme support du réseau de tuyauterie.
- Utiliser des flexibles souples à l'aspiration et au refoulement ; compatibles avec le produit à transférer.
- Fixer les pieds de la pompe sur une surface adaptée afin de prévenir les dommages et vibrations.
- Les pompes utilisées en immersion doivent être entièrement compatibles avec le produit à pomper (passages produit et pièces externes) et doivent être munies d'un conduit d'échappement au-dessus du niveau de liquide. Les flexibles d'échappement doivent être conducteurs et raccordés à la terre.
- La pression d'aspiration produit ne doit pas dépasser 0,69 bar.

INSTRUCTIONS DE FONCTIONNEMENT

- Nettoyer périodiquement le système avec un solvant approprié, surtout pour les arrêts prolongés et si le produit a tendance à figer.
- Débrancher l'air pour des arrêts de plusieurs heures.

PIECES DETACHEES ET KITS

Se reporter aux éclatés pages 4 à 7 pour repérer les pièces et kits.

- Certaines "pièces fûtées" ARO sont indiquées. Il est préférable de les tenir en stock pour une réparation plus rapide.
- Les kits d'entretien sont proposés en deux sections 1. SECTION AIR, 2. SECTION PRODUIT. La SECTION PRODUIT est détaillée plus loin afin de définir les OPTIONS DE MATERIAUX.

ENTRETIEN

- Utiliser des surfaces propres pendant les périodes démontage/assemblage afin de protéger les pièces internes de la poussière et de corps étrangers.
- Intégrer la maintenance de la pompe dans un programme de prévention générale.
- Avant le démontage, vider le produit restant dans les collecteurs en renversant la pompe.

DEMONTAGE DE LA SECTION PRODUIT

1. Retirer les collecteurs sortie (61) et entrée (60).
2. Oter les billes (22), les joints (19) si nécessaire, les sièges (21).
3. Retirer les flasques (15).

NOTE : seuls les modèles avec membranes Téflon possèdent une membrane principale (7) et une contre-membrane (8). Se reporter à la vue auxiliaire de la Section Produit.

4. Retirer l'écrou (6), les membranes (7) ou (7/8) et la rondelle (5).

NOTE : ne pas rayer ou endommager la surface du piston de membrane (1).

REMONTAGE DE LA SECTION PRODUIT

- Remonter dans l'ordre inverse. Consulter les instructions de serrage page 5.
- Nettoyer et vérifier chaque pièce. Les remplacer si nécessaire.
- Graisser le piston de membranes (1) et les joints (144) avec de la graisse (un tube de graisse est compris dans le kit).
- Pour les modèles avec membranes Téflon : la contre-membrane (8) en Santoprène est montée avec la face notée "AIR SIDE" contre le centre du corps de la pompe et la membrane Téflon (7) avec la face notée "FLUID SIDE" contre le flasque.
- Contrôler de nouveau le serrage après le démarrage suivant le remontage.

PIECES DETACHEES / PX10X-X SECTION PRODUIT

★ LES KITS 637401-XXX COMPRENNENT les BILLES (voir tableau ci-dessous pour le repère -XX), les MEMBRANES (voir tableau ci-dessous pour le repère -XX), les PIECES 19, 70, 144, 175, 180 et un tube de graisse I94276 (page 6).

OPTIONS SIEGES PX10X-XXX-XXX

"21"			* "19"		* "33"		"21"			* "19"		* "33"	
-XXX	SIEGE (4)	MAT	JOINT (4)	MAT	JOINT (4)	MAT	-XXX	SIEGE (4)	MAT	JOINT (4)	MAT	JOINT (4)	MAT
-AXX	96152-A	SP	---	---	---	---	-HGX	94706	SH	Y325-225	B	Y325-220	B
-CXX	96152-C	H	---	---	---	---	-HSX	94706	SH	93282	T	93281	T
-EAX	96158	C	93280	E	93279	E	-HTX	94706	SH	93282	T	93281	T
-EGX	96158	C	Y325-225	B	Y325-220	B	-HVX	94706	SH	Y327-225	V	Y327-220	V
-ETX	96158	C	93282	T	93281	T	-LTX	95836	Ha	93282	T	93281	T
-EVX	96158	C	Y327-225	V	Y327-220	V	-LVX	95836	Ha	Y327-225	V	Y327-220	V
-FTX	96156	A	93282	T	93281	T	-SAX	96151	SS	93280	E	93279	E
-FVX	96156	A	Y327-225	V	Y327-220	V	-SGX	96151	SS	Y325-225	B	Y325-220	B
-GXX	96152-G	B	---	---	---	---	-SSX	96151	SS	93282	T	93281	T
-HAX	94706	SH	93280	E	93279	E	-STX	96151	SS	93282	T	93281	T
-HCX	94706	SH	Y327-225	V	Y327-220	V	-SVX	96151	SS	Y327-225	V	Y327-220	V

OPTIONS BILLES PX10X-XXX-XXX

-XXX	* "22" (ø 1"¼)	MAT
	BILLE (4)	
-XAX	93278-A	SP
-XCX	93278-C	H
-XGX	93278-2	B
-XSX	92408	SS
-XTX	93278-4	T
-XVX	93278-3	V

OPTIONS MEMBRANES PX10X-XXX-XXX

-XXX	* KIT	* "7" / "8"	MAT
	-XX = Bille -XX = Membrane	Membrane (2)	
-XXA	637401-XA	96267-A	SP
-XXC	637401-XC	96267-C	H
-XXG	637401-XG	96267-G	B
-XXM	637401-XM	96267-M	MSP
-XXT	637401-XT	96146-T/96145-A	T/SP
-XXV	637401-XV	95989-3	V

CODE MATERIAU

A	Aluminium	K	PVDF (Kynar)
B	Nitrile	MSP	Santoprène médical
C	Acier	P	Polypropylène
Cl	Fonte	SH	Acier Inox traité Dur
Co	Cuivre	SP	Santoprène
E	EPR	SS	Acier inox
H	Hytre	T	Téflon
Ha	Hastelloy C	V	Viton

OPTIONS SECTION CENTRALE – PX10X-XXX-XXX

N°	DESCRIPTION	QTE	PD10A-X	PE10A-X	PD10R-X	PE10R-X	MAT	PD10S-X	PE10S-X	MAT	
			REF.	MAT	REF.	REF.		REF.			
28	Rondelle arrière-(8,5 mm ø int)	8	----	----	96217	96217	SS	----	----	---	
43	Fiche de mise à la terre	1	93004	93004	Co	----	----	93004	93004	Co	
68	Flasque air	1	95994-2	95994-4	A	96104-1	96104-3	P	96007-1	96007-3	SS
69	Flasque air	1	95994-1	95994-3	A	96104-2	96104-4	P	96007-2	96007-4	SS
74	Bouchon (1/4"-18 NPT x 7/16")	2	----	Y17-51-S	SS	----	93832-3	K	----	Y17-51-S	SS
76	Bouchon (1/8"-27 NPT x 0,27")	1	----	Y17-50-S	SS	----	Y17-50-S	SS	----	Y17-50-S	SS
131	Vis (M8 x 1.25-6 g x 95 mm)	4	96001	96001	C	----	----	---	96001	96001	C
	(M8 x 1.25-6 g x 100 mm)	4	----	----	---	96216	96216	SS	----	----	---
✓180	Rondelle	4	96006	96006	Co	----	----	---	96006	96006	Co
* ✓	O Ring (2,5 mm x 12 mm ø int.)	8	----	----	---	96292	96292	B	----	----	---

OPTIONS COLLECTEUR/FLASQUE – PX10X-XXX-XXX

N°	DESCRIPTION	QTE	PX10X-AXX-		PX10X-XXC-		PX10X-XXS-	
			REF.	MAT	REF.	MAT	REF.	MAT
5	Rondelle arrière	2	95990-3	C	95990-3	C	95990-1	SS
6	Ecrou membrane	2	95990-3	C	95990-3	C	95990-1	SS
9	Rondelle (.505 ø int.)	2	93189-1	SS	93189-1	SS	93189-1	SS
14	Vis (M12 x 1.75-6g x 25 mm)	2	95997	SS	95997	SS	95997	SS
15	Flasque produit	2	95935	A	95831	Cl	96010	SS
60	Collecteur Entrée	1	95936*	A	95829*	Cl	96008*	SS
61	Collecteur Sortie	1	95960*	A	95830*	Cl	96009*	SS
63	Bouchon (1 NPT) (1 BSP)	2	Y17-125	A	Y17-55-S	SS	Y17-55-S	SS
			96160-2		96160-1		96160-1	

* ajouter « -1 » pour modèles NPT (PX10X-AXX-XXX), ajouter « -2 » pour modèles BSP (PX10X-BXX-XXX)

OPTION VISSERIE EXTERIEURE – PX10X-XXX-

N°	DESCRIPTION	QTE	PX10X-XXP		PX10X-XXS	
			REF.	MAT	REF.	MAT
26	Vis (M8 x 1.25-6 g x 30 mm)	8	95880-1	C	95880	SS
27	Vis (M8 x 1.25-6 g x 40 mm)	20	95896-1	C	95896	SS
29	Ecrou (M8 x 1,25-6h)	20	95879-1	C	95879	SS

PIECES COMMUNES

N°	DESCRIPTION	QTE	REF.	MAT
1	Piston	1	95995	C
* ✓70	Joint	2	95843	B
* ✓144	Coupelle (3/16"x1-1/8" ø ext)	2	Y186-49	B
* ✓175	O Ring (3/32" x 13/16" ø ext)	2	Y325-114	B
195	Écrou (M8 x 1.25 – 6h)	4	96005	SS

✓pièces du kit moteur (voir page 6)

PIÈCES DÉTACHÉES PX 10X-X - SECTION AIR

✓ Toutes les pièces ainsi repérées sont incluses dans le kit section air 637397 qui comprend également les repères 70, 144, 175 et 180 indiqués page 4.

PIECES MOTEUR AIR

N°	DESCRIPTION	QTE	REF.	MAT	N°	DESCRIPTION	QTE	REF.	MAT
101	Corps central (PX10A-X)	1	95888	A	136	Bouchon externe (PX10A-X)	1	95941	Z
	(PX10R-X)	1	95970	P		(PX10R-X)	1	95833	P
	(PX10S-X)	1	95901	SS		(PX10S-X)	1	95938	SS
103	Bouchon	1	96000	D	✓137	Joint	1	95844	B
105	Vis (M6 x 1 – 6g)				✓138	Joint U (3/16" x 1-5/8" ø ext)	1	Y186-53	B
	PX10A-X et PX10S-X (16 mm long)	4	95991	SS	✓139	Joint U (3/16" x 1-1/8" ø ext)	1	Y186-49	B
	PX10R-X (130 mm long)	4	95886	SS	140	Insert de valve	1	95838	AO
107	Plaque externe (PX10R-X seulement)	2	95840	SS	141	Plaque de valve	1	95885	AO
111	Distributeur (PX10A-X et PX10S-X)	1	95835	D	✓166	Joint (PX10A-X et PX10S-X)	1	96171	B
	(PX10R-X)	1	96293	D	(PX10R-X)	1	96004	B	
118	Poussoir	2	95999	SS	✓167	Piston pilote (avec 168 et 169)	1	67164	D
121	Manchon	2	95123	D	168	O ring (3/32" x 5/8" ø ext)	2	94433	U
128	Bouchon (1/8-27 NPT x 0.27")	1	Y17-50-S	SS	169	Joint U (1/8" x 7/8" ø ext)	1	Y240-9	B
	PX10A-X et PX10S-X seulement				170	Manchon	1	94081	Br
✓132	Joint (PX10A-X et PX10S-X)	1	96170	B	✓171	O ring (3/32" x 1" 1/8" ø ext)	1	Y325-119	B
	(PX10R-X)	1	95841	B	✓172	O ring (1/16" x 1" 1/8" ø ext)	1	Y325-22	B
133	Rondelle (1/4") (PX10A-X)	3	Y117-416-C	C	✓173	O ring (3/32" x 1" 3/8" ø ext)	2	Y325-123	B
	(M6) (PX10R-X)	6	95931	SS	*✓174	O ring (1/8" x 1/2" ø ext)	2	Y325-202	B
	(1/4") (PX10S-X)	3	Y14-416-T	SS	✓176	Membrane (clapet)	2	95845	SP
134	Vis (M6 x 1-6g x 20 mm) (PX10R-X)	6	95887	SS	181	Goupille (5/32" ø ext. x 1/2" long)	4	Y178-52-S	SS
	PX10A-X et PX10S	4	95887	SS	✓200	Joint (PX10A-X et PX10S-X)	1	96172	B
135	Bloc valve (PD10A-X)	1	95942-3	Z	(PX10R-X)	1	95842	B	
	(PD10R-X)	1	96174-1	P	201	Silencieux	1	93139	P
	(PD10S-X)	1	95939-3	SS	233	Plaque d'adaptation	1	95832	P
	(PE10A-X)	1	95942-4	Z	236	Écrou (M6 x 1 – 6g) (PX10R-X seult)	4	95924	SS
	(PE10R-X)	1	96174-2	P	*✓	Lubrifiant FML-2	1	94276	
	(PE10S-X)	1	95939-4	SS	Sachets de Lubrifiant (10)		637308		

* Kit section produit, voir page 4.

ENTRETIEN SECTION MOTEUR AIR

L'entretien s'effectue en deux étapes :

1. Valve pilote, 2. Bloc distributeur.

NOTES GENERALES :

- L'entretien de la section air suit celui de la section produit.
- Vérifier et remplacer les anciennes pièces si nécessaire. Vérifier les dommages sur les surfaces métalliques et les joints endommagés ou coupés.
- Lors du montage des O rings, s'assurer de ne pas les couper.
- Lubrifier les O rings avec le lubrifiant fourni ou équivalent.
- Ne pas serrer les boulons trop fortement. Voir les couples de serrage.
- Resserrer les écrous après le démarrage suivant le remontage.
- OUTILS : pour faciliter le montage du O ring (168) sur le piston pilote (167), l'outil ARO 204130-T est disponible.

DEMONTAGE DE LA VALVE PILOTE

1. Un léger coup sur la pièce (118) dégage le manchon opposé (121), le piston pilote (167) et les autres pièces.
2. Retirer le manchon (170). Vérifier l'état de l'orifice interne.

REMONTAGE DE LA VALVE PILOTE

1. Nettoyer et lubrifier les pièces non remplacées.
2. Monter des nouveaux joints (171), (172), replacer le manchon (170).
3. Monter des nouveaux joints (168), (169). Noter la direction des lèvres. Lubrifier et remonter le piston (167).
4. Assembler les pièces restantes, replacer les joints (173), (174).

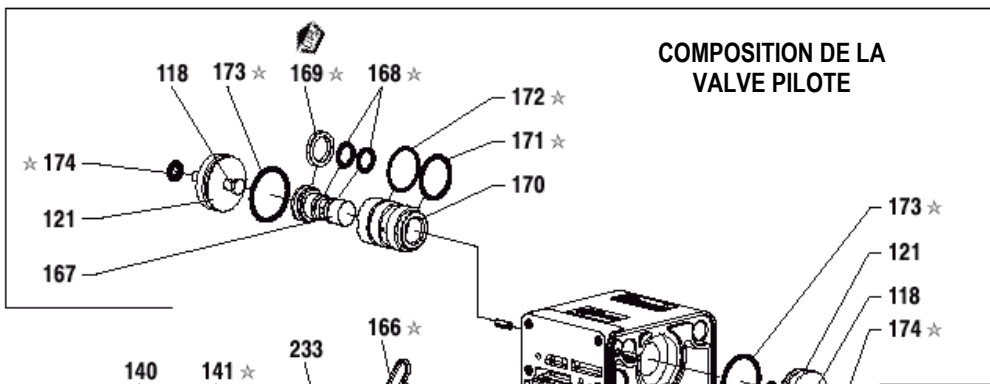
DEMONTAGE DU BLOC DISTRIBUTEUR

1. Retirer le bloc valve (135) et la plaque (233) pour libérer les joints (166), (132) et les clapets (176).
2. Retirer la plaque (233) pour dégager l'insert (140), la plaque (141) et le joint (200).
3. Retirer le bouchon (136) et le joint (137) pour dégager le distributeur (111).

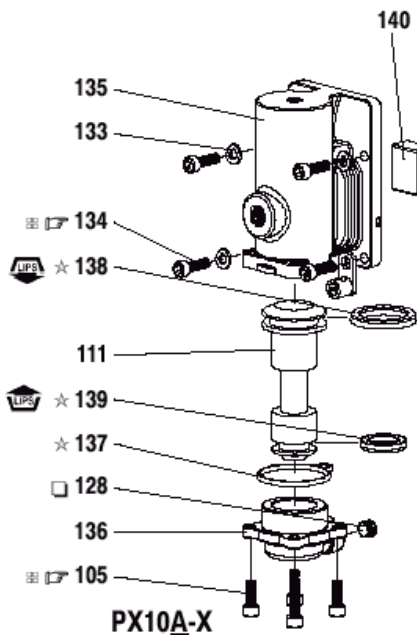
REMONTAGE DU BLOC DISTRIBUTEUR

1. Monter des nouveaux joints U (138) et (139) sur le distributeur (111). **LES LEVRES DOIVENT SE FAIRE FACE.**
2. Remonter le distributeur (111) dans le bloc de valve (135.)
3. Monter le joint (137) sur le bouchon (136) et assembler au bloc (135) en fixant avec les plaques (10) (si nécessaire) et les vis (105).
4. Monter l'insert (140) et la plaque (141) dans le bloc (135).
Note : assembler l'insert (140) face "creuse" contre la plaque (141). Assembler la plaque (141) avec le numéro d'identification contre l'insert (140).
5. Assembler le joint (200) et la plaque (233) au bloc (135).
6. Assembler les joints (132) et (166) et les clapets (176) sur le corps (101).
7. Monter le bloc (135) et les composants sur le corps (101) en fixant avec les vis (134).

COMPOSITION DE LA VALVE PILOTE



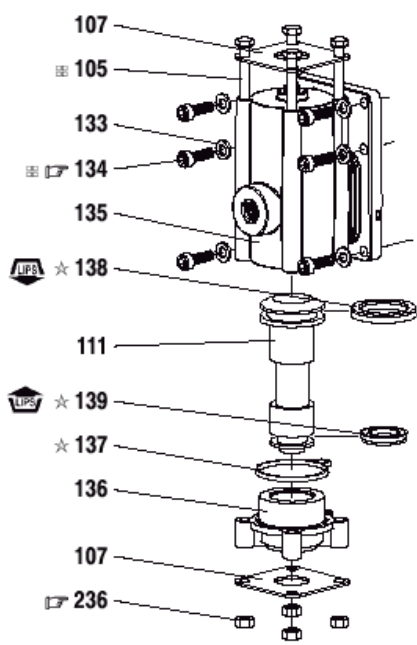
CODE MATERIAU	
A	Aluminium
AO	Oxyde d'Alumine
B	Nitrile
Br	Bronze
C	Acier
D	Acétal
I	Fonte
P	Polypropylène
SP	Santoprène
SS	Inox
U	Polyuréthane
Z	Zinc



MAJOR VALVE

Figure 3

PX10A-X
PX10S-X
PX10R-X



VALVE DE COMMANDE

RECOMMANDATIONS DE SERRAGE

NOTE : NE PAS SERRER LES ECROUS TROP FORT TOUS LES FILETAGES SONT METRIQUES

PX10A-X et PX10S-X : (105) et (134) – 4.5 à 5.6 Nm
PX10R-X : (134) et (236) : 4.0 à 4.5 Nm

LUBRIFICATION

- ☆ Graisser tous les joints, coupelles et pièces en contact
- ☐ Appliquer du film Téflon sur les filets au montage
- ❖ Appliquer de l'antidérapant sur les filets au montage

Un bloc distributeur complet constitué des pièces reprises dans le tableau suivant est disponible.

Bloc distributeur	Pour pompe	Pièces incluses
637395-1	PD10R-X	105 (4), 107 (2), 111, 132, 135, 136, 137, 138, 139, 140, 141, 166, 176 (2), 200, 233 et 236 (4).
637395-2	PE10R-X	76, 105 (4), 107 (2), 111, 132, 135, 136, 137, 138, 139, 140, 141, 166, 176 (2), 200, 233 et 236 (4).
637395-3	PD10A-X	105 (4), 111, 128, 132, 135, 136, 137, 138, 139, 140, 141, 166, 176 (2), 200 et 233.
637395-4	PE10A-X	76, 105 (4), 111, 128, 132, 135, 136, 137, 138, 139, 140, 141, 166, 176 (2), 200 et 233.
637395-5	PD10S-X	105 (4), 111, 128, 132, 135, 136, 137, 138, 139, 140, 141, 166, 176 (2), 200 et 233.
637395-6	PE10S-X	76, 105 (4), 111, 128, 132, 135, 136, 137, 138, 139, 140, 141, 166, 176 (2), 200 et 233.

PROBLEMES DE FONCTIONNEMENT

Fuite de produit à l'échappement

- Vérifier les membranes (rupture).
- Vérifier le serrage de l'écrou de membrane (14).

Bulles d'air dans le produit

- Vérifier les raccords de la tuyauterie d'aspiration.
- Vérifier les joints entre le collecteur et les flasques.
- Vérifier le serrage de l'écrou de membrane (14).

Le moteur : fuite d'air en continue ou cale

- Vérifier l'état des clapets (176).
- Vérifier les passages dans le bloc distribution et l'échappement.

La pompe fonctionne mais délivre peu ou pas de produit

- Vérifier l'arrivée d'air.
- Vérifier une obstruction éventuelle du tuyau de sortie produit ou une restriction (tuyau tordu).
- Vérifier le tuyau d'arrivée produit (bouchage ou restriction).
- Vérifier la cavitation - le tuyau d'aspiration doit être au moins aussi gros que l'entrée de la pompe pour un débit optimal si des produits à haute viscosité sont pompés. Le tuyau d'aspiration doit être suffisamment rigide pour supporter une dépression importante.
- Vérifier chaque joint des collecteurs entrée et des raccords d'aspiration.
- Vérifier la présence éventuelle de particules solides dans la chambre des membranes ou sur les sièges.

DIMENSIONS (en mm)

Entrée d'air

Échappement

DIMENSIONS en mm

A -	313,2	F -	*	L -	38,1
B -	293,7	G -	315,9	M -	164,3
C -	101,6	H -	158,8	N -	*
D -	31,8	I -	185,7	P -	148,2
E -	*	J -	10,3	Q -	304,8

* voir ci-dessous

	"E"	"F"		"N"
PX10A-XXX-XXX	277,1	206,4	PX10X-XAX-XXX	6,4
PX10R-XXX-XXX	279,5	211,1	PX10X-XCX-XXX	7,1
PX10S-XXX-XXX	272,4	207,9	PX10X-XSX-XXX	7,1

XPress

RACCORDS À SERTIR XPRESS EZ POUR TUBES ACIER ÉLECTROZINGUÉ

COMAP propose une large gamme de plus de 600 raccords en acier électrozingué, allant du **diamètre 12 mm au 108 mm**.

Associés aux tubes XPress EZ, ils constituent un système fiable et économique pour la réalisation d'installations complètes de chauffage et de climatisation (circuits fermés).



À SERTIR
PROFIL M

APPLICATIONS

La gamme XPress EZ s'emploie principalement dans les systèmes de chauffage central et de climatisation (circuits fermés). Attention, cette gamme ne s'utilise qu'avec les tubes en acier EZ XPress COMAP. **L'acier électrozingué n'est pas adapté pour l'eau potable.**

Eau potable	Eau chaude sanitaire	Réseaux de chauffage	PCBT	Eau glacée	Chauffage solaire	Chauffage urbain	Vapeur d'eau	Eaux pluviales	Eau industrielle	Vide d'air	Air comprimé sec	Air comprimé lubrifié	Gaz	Carburant	GPL
-	-	✓	✓	✓	-	!	-	✓	✓	!	✓	-	-	-	-

✓ Applications compatibles avec les raccords XPress EZ

- Applications incompatibles avec les raccords XPress EZ

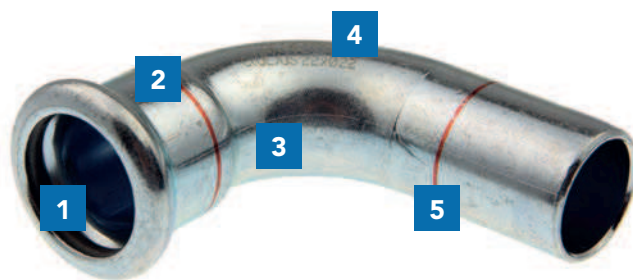
! Dépend du joint utilisé, veuillez vous renseigner auprès de COMAP.

BÉNÉFICES

- **Performance** : le sertissage assure une connexion fiable en 8 secondes, sans risque de brûlure ou de fumée.
- **Praticité** : un indicateur de la profondeur d'insertion est présent de série sur la plupart des raccords de la gamme XPress, pour un gain de temps et une sécurité maximale.
- **Qualité** : les raccords sont conçus en acier carbone RSt34-2, pour une qualité optimale. Une couche de zinc les protège de la corrosion extérieure.
- **Sécurité** : le joint breveté indique un éventuel oubli de sertissage (95% des défauts sur chantier proviennent d'un oubli de sertissage).



GARANTIE
10 ANS



- 1 Joint breveté indique l'éventuel oubli de sertissage du raccord
- 2 Marquage rouge pour différencier les raccords en acier électrozingué
- 3 Acier électrozingué de qualité supérieure
- 4 Marquage du raccord pour une meilleure identification et traçabilité
- 5 Indicateur de mesure de la profondeur d'insertion

APPLICATIONS

Applications	Joints toriques	Température d'utilisation	Pression d'utilisation
Air comprimé ¹	EPDM (noir) FPM (vert)	-20°C à +70°C	Max. 16 bar (si Ø > 54 mm Max. 10 bar)
Eau de refroidissement (avec glycol)	EPDM (noir)	Min. -35°C	Max. 16 bar
Eau de chauffage	EPDM (noir)	de -35°C à +135°C	Max. 16 bar
Industriel	EPDM (noir)	de -35°C à +135°C	Max. 16 bar
Chauffage urbain	EPDM (noir) FPM (gris)	+130°C / glycol 50% max.	Max. 10 bar
Vide	FPM (gris)	+5°C à +50°C	Min. -0,8 bar

1. Air comprimé sec (volume d'huile <25 mg/m³) : joint EPDM (noir). Air comprimé lubrifié (volume d'huile >25 mg/m³) : joint FPM (gris).
Pour toute autre application, merci de contacter COMAP.

INSTALLATION

1 COUPER

Coupez le tube à l'aide d'un coupe-tube.

2 ÉBAVURER

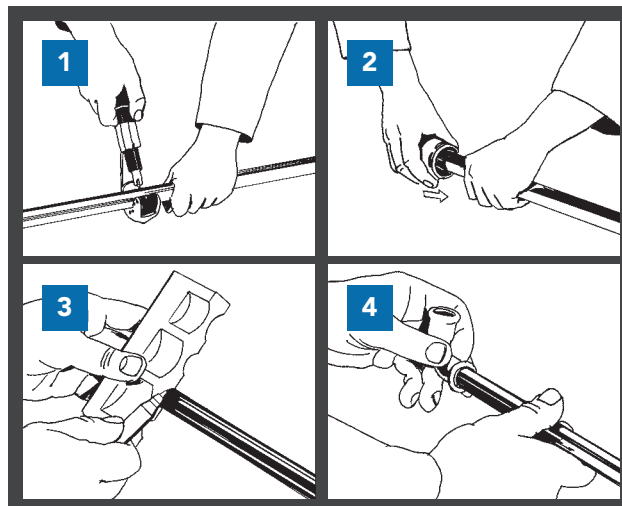
Les extrémités du tube doivent être soigneusement ébavurées à l'intérieur et à l'extérieur.

3 MARQUER

Pour obtenir un sertissage fiable et professionnel, la profondeur d'insertion nécessaire doit être marquée sur le tube ou le raccord à sertir. Vérifiez la présence et le bon positionnement des joints.

4 SERTIR



Avant le sertissage, contrôlez qu'il n'y ait pas d'impuretés au niveau des mâchoires et chaînes de sertissage. Assurez-vous également d'utiliser les mâchoires et chaînes de sertissage adéquates pour le raccord utilisé.
Après avoir correctement assemblé tube et raccord, le sertissage peut être réalisé.



RACCORDS DE 12 À 108 MM EN PROFIL M

JOINT BREVETÉ

Les raccords standards sont livrés avec un joint en EPDM. Le type de joint à utiliser dépend de l'application et du système. Pour les applications spécifiques comme les substances huileuses ou les températures élevées, il convient d'intégrer le joint torique en FPM. Les raccords à sertir acier électrozingué sont fournis avec un joint qui indique un éventuel oubli de sertissage. Tant que le raccord n'est pas sertie, le joint torique laisse passer de l'eau. Cela permet de détecter facilement l'absence de sertissage.

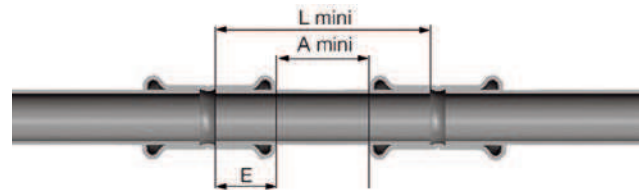
	Type	Température d'utilisation du joint	Pression maximum d'utilisation	Applications
	Joint EPDM breveté O-ring noir	-35°C à +135°C Pointe 150°C	16 bar*	Pour toutes les installations d'eau de chauffage et déclimatisation, tubes d'eau chaude, tubes de circulation, canalisations d'incendie, etc.
	Joint FPM Viton® O-ring vert	-30°C à +200°C Pointe 230°C	16 bar	Installations pour l'air comprimé, et à des fins industrielles. Ne convient pas aux applications d'eau chaude.

*Pour toute pression supérieure, merci de contacter COMAP.

RECOMMANDATIONS DE MONTAGE

Les distances de montage recommandées dépendent des diamètres.

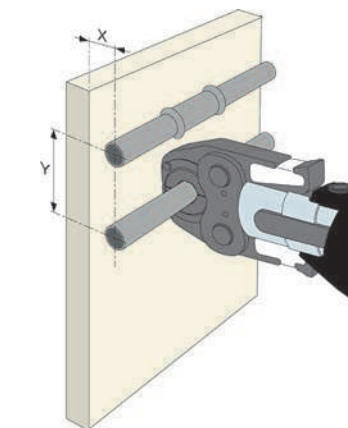
Diamètre (mm)	Min. A (mm)	Min. L (mm)	E (mm)
12	10	44	17
15	10	50	20
18	10	50	20
22	10	52	21
28	10	56	23
35	10	62	26
42	20	80	30
54	20	90	35
66,7*	30	30	50
76,1	55	165	55
88,9	65	191	63
108	80	234	77



La distance minimum à respecter d'une soudure à un sertissage est de 50 cm.

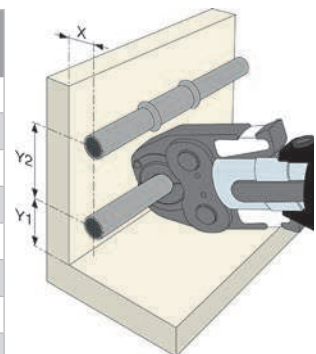
Espace minimum entre le tube et le mur pour un outil de sertissage.

Diamètre tube (mm)	X (mm)	Y (mm)
12	20	56
15	20	56
18	20	60
22	25	65
28	25	75
35	30	75
42*	75	115
54*	85	120
66,7*	110	145
76,1*	110	140
88,9*	120	150
108*	140	170



Installation contre un mur

Diamètre tube (mm)	X (mm)	Y1 (mm)	Y2 (mm)
12	25	28	75
15	25	28	75
18	25	28	75
22	31	35	80
28	31	35	80
35	31	44	80
42*	75	75	115
54*	85	85	120
66,7*	100	100	145
76,1*	115	115	165
88,9*	125	125	185
108*	135	135	200



Installation au pied d'un mur

*Chaînes

*Chaînes

COMPATIBILITÉ DES OUTILS DE SERTISSAGE

Le tableau ci-dessous présente les différents outils de sertissage compatibles avec les raccords à sertir XPress.

		12 M	15 M	18 M	22 M	28 M	35 M	42 M	54 M	66,7 M	76,1 M	88,9 M	108 M	Mâchoires / Chaînes
NOVOPRESS	ACO 102 AFP101	✓	✓	✓	✓	✓	-	-	-	-	-	-	-	Mâchoires Presskid 12-28 mm (inserts) Mâchoires AFP 101 12-28 mm
	ACO 202 ACO 203	✓	✓	✓	✓	✓	✓	✓	✓	-	-	-	-	Mâchoires 12-54 mm Chaîne et adaptateur (ZB201/203) 35-54 mm
	ACO 203XL	✓	✓	✓	✓	✓	✓	✓	✓	✓	✓	✓	✓	Pour les chaînes 76,1 et 88,9 un adaptateur est nécessaire (ZB221) Pour les chaînes 108, deux adaptateurs sont nécessaires (ZB221 et ZB222) Important : les raccords de 108 mm doivent être sertis en deux étapes.
	ECO 301	-	-	-	-	-	✓	✓	✓	✓	✓	✓	✓	Mâchoires 12-54 mm Chaîne et adaptateur (ZB302) 35-54 mm Chaîne 76,1-108 mm Pour les chaînes 76,1 et 88,9 un adaptateur est nécessaire (ZB321) Pour les chaînes 108 deux adaptateurs sont nécessaires (ZB 321 et ZB322) Important : les raccords de 108 mm doivent être sertis en deux étapes.
REMS	MINI-PRESS ACC	✓	✓	✓	✓	✓	✓	-	-	-	-	-	-	Mini mâchoires à sertir Rems 12-35 mm
	POWER-PRESS AKKU-PRESS	✓	✓	✓	✓	✓	✓	✓	✓	-	-	-	-	Mâchoires 12-28 mm (18 et 28 uniquement avec marquage "108" (Q1 2008) ou supérieur) Chaîne et adaptateur 42-54 mm
KLAUKE	MINI KLAUKE (MAP1, MAP2L)	✓	✓	✓	✓	✓	✓	-	-	-	-	-	-	Mini mâchoires Klauke 12-28 mm (la mâchoire de 28 mm est marquée "uniquement VSH")
	UAP2 UNP2 UAP3L	✓	✓	✓	✓	✓	✓	✓	✓	-	-	-	-	Mâchoires 12-54 mm Chaîne et adaptateur 42-54 mm Important : les nouvelles chaînes profil M Klauke (sans inserts) comme les anciennes (avec inserts) peuvent être utilisées.
	UAP4L	✓	✓	✓	✓	✓	✓	✓	✓	-	✓	✓	✓	Mâchoires 12-54 mm Chaîne et adaptateur 42-54 mm Chaîne et adaptateur 76,1-108 mm
ROTHENBERGER	ROMAX Compact	✓	✓	✓	✓	✓	-	-	-	-	-	-	-	Mini mâchoires ROMAX Compact 12-28 mm
	ROMAX Pressliner ROMAX AC ECO ROMAX 3000 / 3000AC	✓	✓	✓	✓	✓	✓	✓	✓	-	-	-	-	Mâchoires 12-35 mm : uniquement le nouveau type de mâchoires avec point rouge et profil de sertissage poli. Mâchoires 42-54 mm : uniquement les nouvelles mâchoires sur lesquelles la dimension est encerclée.
VIRAX	Viper P20 Viper P21	✓	✓	✓	✓	✓	✓	✓	✓	-	-	-	-	Mâchoires 12-54 mm

Pour les autres outils du marché, contactez COMAP.

COMPATIBILITÉ DES TUBES

Les raccords XPress acier EZ ne doivent être installés qu'avec des tubes en acier électrozingué fournis par COMAP.

RACCORDS À SERTIR XPRESS ACIER ÉLECTROZINGUÉ

COUDE 90° MÂLE-FEMELLE

Z7001A



Dimensions	Code article	H	L	Z	Quantité
12	M6201624	42,4	35	18	10
15	M6201635	48,6	41	21	10
18	M6201646	51,4	45	25	10
22	M6201657	58,1	51	30	10
28	M6201668	65,5	61	38	5
35	M6201679	75,9	72	46	5
42	M6201681	92,5	87	57	2
54	M6201690	110,6	105	70	2
66,7	M6340290	157	145	95	1
76,1	M6208061	168	155	100	2
88,9	M6208070	193	179	116	2
108	M6208081	233	216	139	2

COUDE 90° FEMELLE-FEMELLE

Z7002A



Dimensions	Code article	L	Z	Quantité
12	M6201547	35	18	10
15	M6201558	41	21	10
18	M6201569	45	25	10
22	M6201571	51	30	10
28	M6201580	61	38	5
35	M6201591	72	46	5
42	M6201602	87	57	2
54	M6201613	105	70	2
66,7	M6340281	145	95	1
76,1	M6208004	155	100	2
88,9	M6208048	179	116	2
108	M6208059	216	139	2

COUDE 45° MÂLE-FEMELLE

Z7040



Dimensions	Code article	H	L	Z	Quantité
15	M6201778	38,1	30,5	10,5	10
18	M6201789	38,5	32,1	12,1	10
22	M6201791	42,3	35,2	14,2	10
28	M6201800	45,6	40,1	17,1	10
35	M6201811	51,3	46,4	20,4	5
42	M6201822	62,6	56,1	26,1	4
54	M6201833	72,5	66,9	31,9	2
66,7	M6340301	110	98	48	1
76,1	M6208092	114	101	46	2
88,9	M6208103	130	116	53	2
108	M6208114	157	139	62	2

COUDE 45° FEMELLE-FEMELLE

Z7041



Dimensions	Code article	L	Z	Quantité
15	M6201701	30,5	10,5	10
18	M6201712	32,1	12,1	10
22	M6201723	35,2	14,2	10
28	M6201734	40,1	17,1	10
35	M6201745	46,4	20,4	5
42	M6201756	56,1	26,1	4
54	M6201767	66,9	31,9	2
66,7	M6340312	98	48	1
76,1	M6208125	101	46	2
88,9	M6208136	116	53	2
108	M6208147	139	62	2

PRODUITS ASSOCIÉS

TUBES XPRESS ACIER ÉLECTROZINGUÉ



recommandé d'utiliser la gamme de tubes électrozingués COMAP, disponible pages 83 et 84, du diamètre 12 à 108 mm.

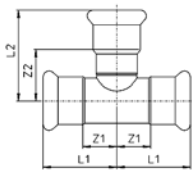
Pour applications de chauffage et de climatisation (ne convient pas aux applications d'eau potable).

Tolérances conformes aux normes EN 10305-3. Les tubes EZ COMAP sont disponibles nus ou avec protection PP.

Pour compléter votre système à sertir XPress EZ, il est

TÉ ÉGAL

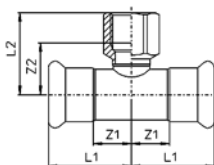
Z7130



Dimensions	Code article	L1	L2	Z1	Z2	Quantité
12	M6202482	30,5	39,5	13,5	22,5	10
15	M6202493	35	44	15	24	10
18	M6202504	36,5	45,5	16,5	25,5	10
22	M6202515	39,5	48,5	18,5	27,5	10
28	M6202526	44,5	53,5	21,5	30,5	5
35	M6202537	52	60	26	34	5
42	M6202548	61	66,5	31	36,5	4
54	M6202559	71	77,5	36	42,5	2
66,7	M6340334	99	99	49	49	1
76,1	M6206442	115	110	60	55	2
88,9	M6206453	130	128	67	65	2
108	M6206464	155	153	78	76	2

TÉ MIXTE FILETAGE FEMELLE

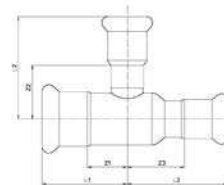
Z7130G



Dimensions	Code article	L1	L2	Z1	Z2	Quantité
15x1/2"x15	M6202812	35	36,5	15	21,5	10
18x1/2"x18	M6202823	36,5	37	16,5	22	10
18x3/4"x18	G121006001	36,5	40	16,5	23,7	10
22x1/2"x22	M6202834	39,5	39	18,5	24	10
22x3/4"x22	M6206706	39,5	41	18,5	24,7	10
22x1"x22	M6341995	40	46	19	23	10
28x1/2"x28	M6202845	44,5	42	21,5	27	5
28x3/4"x28	M6207181	44,5	44	21,5	27,7	5
28x1"x28	G121007001	44,5	46	21,5	25	5
35x1/2"x35	M6202856	52	45,5	26	30,5	5
35x3/4"x35	M6207102	52	47,5	26	31,2	5
35x1"x35	G121005001	52	52	26	29	5
42x1/2"x42	M6202867	61	48	31	33	4
42x3/4"x42	M6207113	61	50	31	33,7	4
42x1"x42	G121004001	61	54	31	31	4
54x1/2"x54	M6202878	71	54	36	39	2
54x3/4"x54	M6207124	71	56	36	39,7	2
54x1"x54	G121001001	71	60	36	37	2
66,7x3/4"x66,7	M6340400	99	67	49	51	1
76,1x3/4"x76,1	M6206508	115	82	60	66	2
88,9x3/4"x88,9	M6206519	130	84	67	68	2
108x3/4"x108	M6206521	155	94	78	78	2

TÉ RÉDUIT FEMELLE

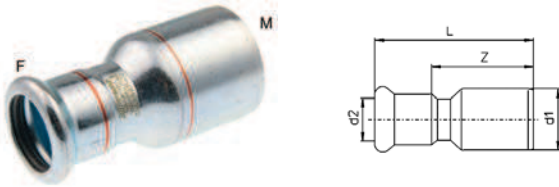
Z7130R



Dimensions (s1 - s2 - s3)	Code article	L1	L2	Z1	Z2	Quantité
12x15x12	M6202768	30,5	42,5	13,5	22,5	10
15x12x15	M6202561	35	41	15	21	10
15x18x15	M6202779	35	44	15	24	10
15x22x15	M6202781	35	47,5	15	26,5	10
18x12x18	M6202570	36,5	42,5	16,5	25,5	10
18x15x18	M6202581	36,5	45,5	16,5	29	10
18x22x18	M6202790	36,5	47	16,5	26	10
22x12x22	M6202592	39,5	44,5	18,5	24	10
22x15x22	M6202603	39,5	47,5	18,5	27,5	10
22x18x22	M6202614	39,5	47,5	18,5	27,5	10
22x28x22	M6202801	39,5	52	18,5	29	5
28x15x28	M6202625	44,5	50,5	21,5	30,5	5
28x18x28	M6202636	44,5	50,5	21,5	30,5	5
28x22x28	M6202647	44,5	51,5	21,5	30,5	5
35x15x35	M6202658	52	54	26	34	5
35x18x35	M6202669	52	54	26	34	5
35x22x35	M6202671	52	55	26	34	5
35x28x35	M6202680	52	57	26	34	5
42x22x42	M6202691	60	57,5	30	36,5	4
42x28x42	M6202702	60	59,5	30	36,5	4
42x35x42	M6202713	60	62,5	30	36,5	4
54x22x54	M6202724	71	63,5	36	42,5	2
54x28x54	M6202735	71	65,5	36	42,5	2
54x35x54	M6202746	71	68,5	36	42,5	2
54x42x54	M6202757	71	72,5	36	42,5	2
66,7x28x66,7	M6340345	99	73	49	50	1
66,7x35x66,7	M6340356	99	76	49	50	1
66,7x42x66,7	M6340367	99	80	49	50	1
66,7x54x66,7	M6340378	99	85	49	50	1
76,1x22x76,1	M6207047	115	68	60	47	2
76,1x28x76,1	M6207058	115	85	60	62	2
76,1x35x76,1	M6207069	115	87	60	61	2
76,1x42x76,1	M6207071	115	97	60	67	2
76,1x54x76,1	M6206475	115	110	60	75	2
76,1x66,7x76,1	M6340389	115	104	60	54	1
88,9x22x88,9	M6209654	130	76	67	55	2
88,9x28x88,9	M6209665	130	92	67	69	2
88,9x35x88,9	M6209676	130	97	67	71	2
88,9x42x88,9	M6209687	130	105	67	75	2
88,9x54x88,9	M6209698	130	117	67	82	2
88,9x66,7x88,9	M6340391	130	111	67	61	1
88,9x76,1x88,9	M6206486	130	117	67	62	2
108x22x108	M6209711	155	85	78	64	2
108x28x108	M6209720	155	102	78	79	2
108x35x108	M6209731	155	107	78	81	2
108x42x108	M6209742	155	115	78	85	2
108x54x108	M6209753	155	128	78	93	2
108x76,1x108	M6209764	155	128	78	73	2
108x88,9x108	M6206497	155	137	78	82	2

RÉDUCTION MÂLE-FEMELLE

Z7243



Dimensions (M-F)	Code article	L	Z	d1	d2	Quantité
15x12	M6202119	56	39	15	12	10
18x12	M6202121	56	39	18	12	10
18x15	M6202130	58	38	18	15	10
22x12	M6202141	60	43	22	12	10
22x15	M6202152	61	41	22	15	10
22x18	M6202163	61	41	22	18	10
28x15	M6202174	68	48	28	15	10
28x18	M6202185	66	46	28	18	10
28x22	M6202196	66	45	28	22	10
35x22	M6202207	71	50	35	22	5
35x28	M6202218	70	47	35	28	5
42x22	M6206651	83	62	35	22	4
42x28	M6206662	83	60	42	28	4
42x35	M6202229	80	57	42	35	4
54x18	M6206673	98	78	54	18	4
54x22	M6202231	97	76	54	22	4
54x28	M6202240	91	68	54	28	4
54x35	M6206684	95	69	54	35	4
54x42	M6202251	96	66	54	42	4
66,7x28	M6340213	137	138	66,7	28	2
66,7x35	M6340224	122	96	66,7	35	2
66,7x42	M6340235	125	95	66,7	42	2
66,7x54	M6340246	120	85	66,7	54	2
66,7x76,1	M6340257	139	89	66,7	76,1	2
66,7x88,9	M6340268	157	107	66,7	88,9	2
66,7x108	M6340279	177	139	66,7	108	2
76,1x42	M6206387	151	117	76,1	42	4
76,1x54	M6206398	145	106	76,1	54	4
88,9x54	M6206409	155	120	88,9	54	4
88,9x76,1	M6206411	158	103	88,9	76,1	4
108x76,1	M6206420	188	133	108	76,1	2
108x88,9	M6206431	187	124	108	88,9	2

RACCORD FILETÉ MÂLE

Z7243G



Dimensions	Code article	L	Z	Quantité
12x3/8"	M6202262	31	14	10
15x3/8"	M6202273	35	15	10
15x1/2"	M6202284	39	19	10
18x1/2"	M6202295	39	19	10
18x3/4"	M6202306	40	20	10
22x1/2"	M6206717	43	22	10
22x3/4"	M6202317	44	23	10
22x1"	M6206728	50	29	10
28x3/4"	G122020001	46	23	10
28x1"	M6202328	48	25	10
35x1"	M6341247	52,7	26,7	10
35x1"1/4	M6202339	55	29	5
42x1"1/2	M6202341	59	29	4
54x2"	M6202350	69	34	4
66,7x2"1/2	M6340422	90	40	2
76,1x2"1/2	M6204781	119	64	2
88,9x3"	M6204792	132	69	2

RACCORD TARAUDÉ FEMELLE

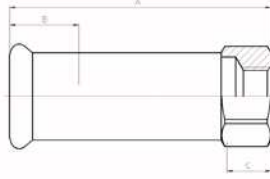
Z7270G



Dimensions	Code article	L	Z	Quantité
12x1/2"	M6202361	39	7	10
15x1/2"	M6202372	41	6	10
18x1/2"	M6202383	40	5	10
18x3/4"	M6202394	43	6,7	10
22x1/2"	M6340202	36,5	4,5	10
22x3/4"	M6202405	44	5,7	10
22x1"	M6341984	43	8	10
28x1/2"	M6207806	38	2	10
28x3/4"	G122022001	40,5	1	10
28x1"	M6202416	49	7	10
35x1/2"	M6340917	42	5	10
35x3/4"	M6340928	42	5	10
35x1"	M6340939	46	7	10
35x1"1/4	M6206695	50	2,3	10
42x1"1/2	M6341192	54	2	4
54x2"	M6341203	63	2	4

MANCHON LONG TARAUDÉ

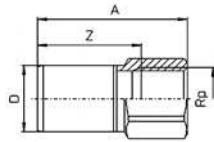
Z7270GL



Dimensions	Code article	A	B	C	L	Qté
22x1/2"	G122013001	92	25	15	40	10
22x3/4"	G122014001	97	25	17	40	10
28x1/2"	G122015001	94	30	15	40	10
28x3/4"	G122016001	93	30	17	40	10

RACCORD TARAUDÉ FEMELLE - MÂLE À SERTIR

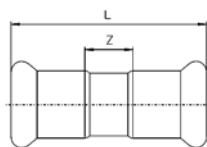
Z7243GCU



Dimensions	Code article	A	D	Z	Quantité
12x3/8"	G122024001	42	12	30,6	10
12x1/2"	M6202427	49	12	34	10
15x1/2"	M6202438	51	15	36	10
18x1/2"	M6202449	50	18	35	10
18x3/4"	M6202451	53	18	36,7	10
22x1/2"	M6202460	50	22	35	10
22x3/4"	M6202471	53	22	36,7	10

MANCHON FEMELLE

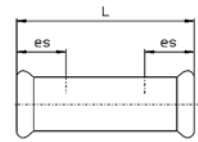
Z7270



Dimensions	Code article	L	Z	Quantité
12	M6201351	48	14	10
15	M6201360	54	14	10
18	M6201371	54	14	10
22	M6201382	56	14	10
28	M6201393	60	14	10
35	M6201404	66	14	5
42	M6201415	76	16	4
54	M6201426	86	16	4
66,7	M6340411	120	20	2
76,1	M6206200	126	20	4
88,9	M6206211	144	18	4
108	M6206222	172	18	2

MANCHON LONG FEMELLE

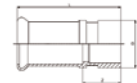
Z7270L



Dimensions	Code article	L	es	Quantité
12	M6201437	68	25	10
15	M6201448	80	25	10
18	M6201459	80	25	10
22	M6201461	84	25	10
28	M6201470	92	30	5
35	M6201481	104	30	5
42	M6201492	122	40	4
54	M6201503	140	40	2
66,7	M6341357	198	60	1
76,1	M6206233	230	60	2
88,9	M6206244	262	70	2
108	M6206255	304	80	2

RACCORD PASSERELLE À SERTIR/ RAINURÉ

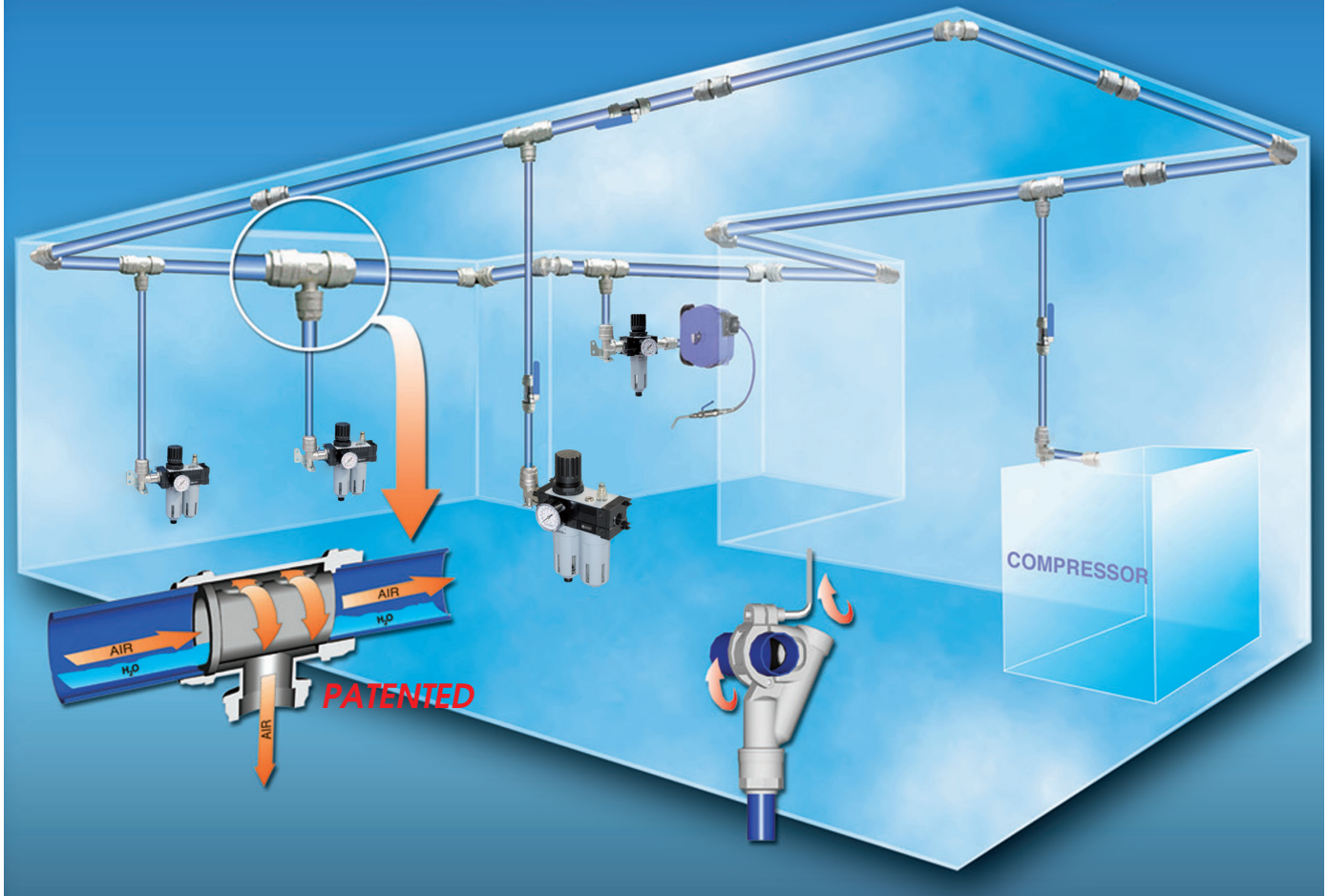
Z7270RA



Dimensions (AxB)	Code article	d	L	Z	Qté
28x33,7	G122018001	33,7	72,5	26	10
35x42,4	G122019001	42,4	81	26	10
42x48,3	G122017001	48,3	86	26	5
54x60,3	G122012001	60,3	96,4	26	5
76,1x76,1	M6340774	76,1	90	36	2
88,9x88,9	M6340785	88,9	100	36	2
108x114	M6340796	114,3	110	36	2



INFINITY LINE



SYSTEM MIT ABSCHIEDUNG DES KONDENSATS
SYSTÈME DE RETENUE DES CONDENSATS

LEICHTE UND SCHNELLE MONTAGE
FACILE ET RAPIDE A INSTALLER

ZUVERLÄSSIG UND SICHER
FIABLE ET SÛRE

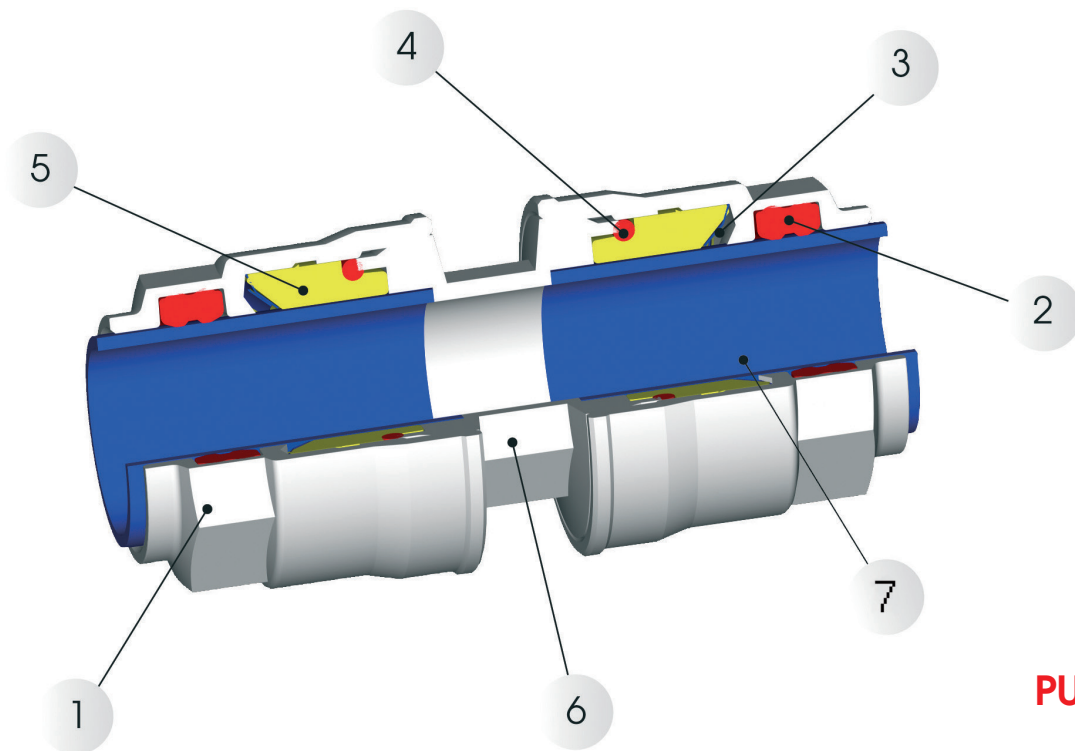
STECKVERSCHRAUBUNGEN FÜR DIE INSTALLATION VON DRUCKLUFT-VERTEILSYSTEMEN
RACCORDS INSTANTANÉS POUR RÉSEAUX PRIMAIRES

UMFANGREICHES ZUBEHÖR
LARGE GAMME D'ACCESSOIRES

HOHER LUFTDURCHLASS
HAUT DÉBIT

Technische Angaben / Spécifications techniques

ø20 - ø25 - ø32 - ø40 - ø50 - ø63



PUSH-IN

Materialien und Komponenten / Matériels et composants

- 1 Mutter Messing vernickelt (Aluminium ø63)
- 2 Formdichtung NBR
- 3 Zahnscheibe Edelstahl AISI 304
- 4 O-Ring Dichtung NBR
- 5 Sicherheitsring Technopolymer
- 6 Körper Messing vernickelt (Aluminium ø63)
- 7 Rohr Aluminium extrudiert, kalibriert und lackiert
Farbe Blau (RAL 5010) - Farbe Grau (RAL 7035).

- 1 Ecou: laiton nickelé (aluminium ø63)
- 2 Joint de forme: NBR
- 3 Rondelle d'accrochage: Inox AISI 304
- 4 Joint torique: NBR
- 5 Rondelle de sécurité: technopolymère
- 6 Corps: laiton nickelé (aluminium ø63)
- 7 Tube: aluminium extrudé, calibré et laqué
Bleu (RAL 5010) - Gris (RAL 7035).

Druckbereich / Pressions

Druck minimum / Pression minimale -0.99 bar (0.099 Mpa)
Druck maximum / Pression maximale 16 bar (1.6 Mpa)

Temperatur / Températures

Temperatur minimum / Température minimale -20°C
Temperatur maximum / Température maximale +80°C

Geeignete Medien / Fluides compatibles

Druckluft / Air comprimé
Vakuum / Vide
Inertgase (STICKSTOFF, ARGON) / Gaz neutres (AZOTE, ARGON)

Feuerbeständigkeit / Tenue au feu

Alle Komponenten sind flammwidrig ohne Flammausbreitung.
Le système ne propage pas de fumée ou de flamme

Gewindearten / Filetages

Aussengewinde konisch nach Norm ISO7
Filetage mâle conforme à la norme ISO7
Innengewinde zylindrisch nach Norm ISO228
Filetage femelle conforme à la norme ISO228

Technische Angaben der Rohre Spécifications techniques des tubes

Aluminium extrudiert Aluminium extrudé	UNI 9006/1 Al Mg 0.5 Si 0.4 Fe 0.2
Bezeichnung UNI EN 573-3 Désignation UNI EN 573-3	EN AW 6060 T6
Oberflächenbehandlung Traitement de surface	Elektrostatische Lackierung Peinture électrostatique
Spezifisches Gewicht Poids spécifique	2.70 Kg/dm ³
Ausdehnungskoeffizient Coefficient de dilatation	0.024 mm/(m °C)



90000 - 4 m

NEW

ALUMINIUM ROHR KALIBRIERT BLAU (RAL 5010)

TUBE ALUMINIUM CALIBRE BLEU (RAL 5010)

Nummer Code	Ø Aussen D ext Ø	Dicke Epaisseur	Druck Pression	Gewicht Poids	Länge Long.	Verp. Cond.
	mm	mm	bar	gr/m	4 m	
900000011Y9B5	20	1.5	16	235	4 m	8
900000011J4B5	25	1.5	16	298	4 m	8
900000011J9B5	32	1.5	16	387	4 m	9
900000011K4B5	40	1.5	16	490	4 m	9
900000011W0B5	50	2	16	814	4 m	4
900000011W3B5	63	2	16	1034	4 m	4
900000011TPB5	80	2	16	1493	4 m	2
900000011HTB5	110	2.5	16	2280	4 m	2



90000GR - 4 m

NEW

ALUMINIUM ROHR KALIBRIERT GRAU (RAL 7035)

TUBE ALUMINIUM CALIBRE GRIS (RAL 7035)

Nummer Code	Ø Aussen D ext Ø	Dicke Epaisseur	Druck Pression	Gewicht Poids	Länge Long.	Verp. Cond.
	mm	mm	bar	gr/m	4 m	
900000011Y9GR	20	1.5	16	235	4 m	8
900000011J4GR	25	1.5	16	298	4 m	8
900000011J9GR	32	1.5	16	387	4 m	9
900000011K4GR	40	1.5	16	490	4 m	9
900000011W0GR	50	2	16	814	4 m	4
900000011W3GR	63	2	16	1034	4 m	4
900000011TPGR	80	2	16	1493	4 m	2
900000011HTGR	110	2.5	16	2280	4 m	2



90000 - 6 m

NEW

ALUMINIUM ROHR KALIBRIERT BLAU (RAL 5010)

TUBE ALUMINIUM CALIBRE BLEU (RAL 5010)

Nummer Code	Ø Aussen D ext Ø	Dicke Epaisseur	Druck Pression	Gewicht Poids	Länge Long.	Verp. Cond.
	mm	mm	bar	gr/m	6 m	
900006020BL	20	1.5	16	235	6 m	8
900006025BL	25	1.5	16	298	6 m	8
900006032BL	32	1.5	16	387	6 m	9
900006040BL	40	1.5	16	490	6 m	4
900006050BL	50	2	16	814	6 m	4
900006063BL	63	2	16	1034	6 m	2
900006080BL	80	2	16	1493	6 m	2
900006110BL	110	2.5	16	2280	6 m	1



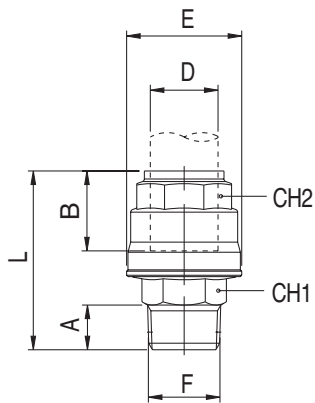
90000GR - 6 m

NEW

ALUMINIUM ROHR KALIBRIERT GRAU (RAL 7035)

TUBE ALUMINIUM CALIBRE GRIS (RAL 7035)

Nummer Code	Ø Aussen D ext Ø	Dicke Epaisseur	Druck Pression	Gewicht Poids	Länge Long.	Verp. Cond.
	mm	mm	bar	gr/m	6 m	
900006020GR	20	1.5	16	235	6 m	8
900006025GR	25	1.5	16	298	6 m	8
900006032GR	32	1.5	16	387	6 m	9
900006040GR	40	1.5	16	490	6 m	4
900006050GR	50	2	16	814	6 m	4
900006063GR	63	2	16	1034	6 m	2
900006080GR	80	2	16	1493	6 m	2
900006110GR	110	2.5	16	2280	6 m	1



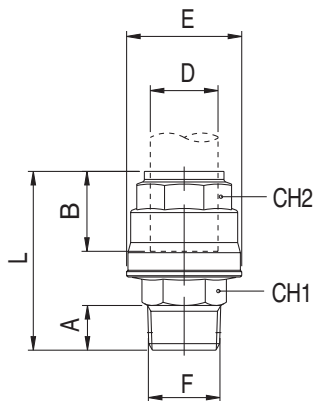
90010

EINSCHRAUBANSCHLUSS KONISCH - MANCHON FILETÉ MÂLE

Nummer Code	D	F	A	B	E	L	CH1	CH2	Verp. Cond.
9001000001	20	1/2	14	31.5	34.5	56	22	30	10
9001000009	20	3/4	16.5	31.5	34.5	61	22	30	10
9001000002	25	3/4	16.5	38.5	42.5	66	27	35	5
9001000010	25	1"	19	38.5	42.5	70.5	27	35	5
9001000003	32	1"	19	46	52	76.5	34	45	2
9001000004	40	1 1/4	21.5	52	63	89.5	45	55	2
9001000007	40	1 1/2	21.5	52	63	92	50	55	2
9001000005	50	1 1/2	21.5	63.5	73	105	50	65	2
*9001000006	63	2"	24	59	92	107.5	65	70	2

*NUR SOLANGE VORRAT

*LIVRABLE JUSQU'À ÉPUISEMENT DU STOCK



90010-63

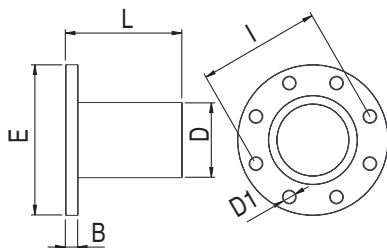
EINSCHRAUBANSCHLUSS KONISCH - MANCHON FILETÉ MÂLE

Nummer Code	D	F	A	B	E	L	CH1	CH2	Verp. Cond.
9001000006A	63	2"	24	57.5	94	109.5	65	75	2
9001000008A	63	2 1/2	24	57.5	94	106.5	75	75	2

NEUE VERSCHRAUBUNG $\phi 63$ IN ALUMINIUM

NOUVEAU: RACCORD $\phi 63$ EN ALUMINIUM

NEW



90015-80-110

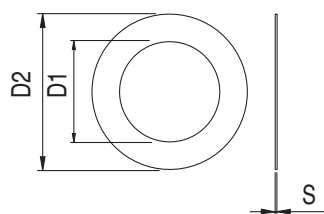
FLANSCHANSCHLUSS - BRIDE CIRCULAIRE

Nummer Code	D	B	E	L	D1	I	Verp. Cond.
9001500002	80	20	200	155	18	160	1
9001500001	110	20	220	183	18	180	1

Die Abmessungen der Flanschverbindung entsprechen der Norm UNI EN 1092 - 4 PN 16 (Flansch aus Aluminiumlegierung).

Les dimensions de raccordement de la bride sont conforme avec la norme UNI EN 1092-4 PN 16 (Bride faite en alliage d'aluminium).

NEW



90017-80-110

FLACHDICHTUNG FÜR FLANSCH
JOINT POUR BRIDE CIRCULAIRE

Nummer Code	D	D1	D2	S	Verp. Cond.
900170057TP00	80	89	131	2	1
900170057HT00	110	105	162	2	1

NEW



90019-80-110

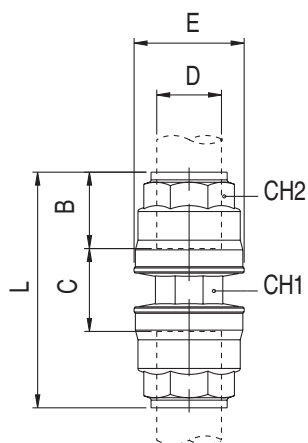
SET SCHRAUBEN FÜR FLANSCH - KIT BOULON / ECROU POUR BRIDE

Nummer Code	LÄNGE / Longueur	Verp. Cond.
9001900001	M16 65 mm	1

SET: 8 SCHRAUBEN + 8 MUTTERN + 16 SCHEIBEN

KIT: 8 VIS + 8 ECROUS + 16 RONDELLES

NEW



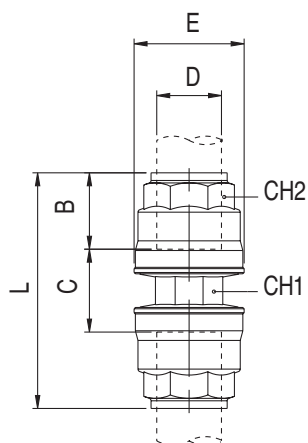
90040

VERBINDUNGSVERSCHRAUBUNG - MANCHON

Nummer Code	D	B	C	E	L	CH1	CH2	Verp. Cond.
900400001	20	31.5	14.5	34.5	76.5	21	30	5
900400002	25	38.5	13.5	42.5	90.5	26	35	5
900400003	32	46	14.5	52	106.5	32	45	2
900400004	40	52	21	63	125	41	55	2
900400005	50	63.5	21.5	73	148.5	50	65	2
*900400006	63	59	25	92	160	65	70	1

*NUR SOLANGE VORRAT

*LIVRABLE JUSQU'À ÉPUISEMENT DU STOCK



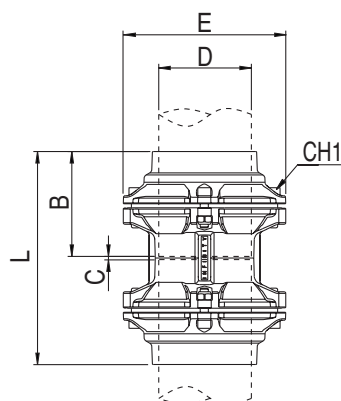
90040-63

VERBINDUNGSVERSCHRAUBUNG - MANCHON

Nummer Code	D	B	C	E	L	CH1	CH2	Verp. Cond.
900400006A	63	57.5	44	94	159	73	75	1

NEUE VERSCHRAUBUNG $\phi 63$ IN ALUMINIUM
NOUVEAU: RACCORD $\phi 63$ EN ALUMINIUM

NEW

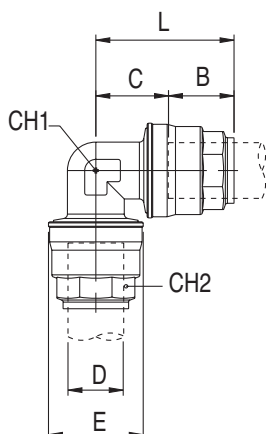


90040-80-110

VERBINDUNGSVERSCHRAUBUNG - CONNECTEUR

Nummer Code	D	B	C	E	L	CH1	Verp. Cond.
900400007	80	91	3.5	145	186	6	1
900400008	110	125.5	4	200	255	8	1

NEW



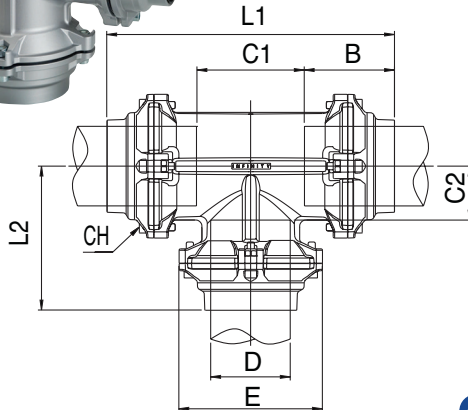
90130

WINKELVERSCHRAUBUNG - COUDE À 90°

Nummer Code	D	B	C	E	L	CH1	CH2	Verp. Cond.
901300001	20	31.5	19	34.5	51	21	30	4
901300002	25	38.5	23	42.5	61.5	26	35	4
901300003	32	46	28	52	74.5	34	45	2
901300004	40	52	34	63	86.5	41	55	2
901300005	50	63.5	40.5	73	104	50	65	2
*901300006	63	59	52	92	111	65	70	1

*NUR SOLANGE VORRAT

*LIVRABLE JUSQU'À ÉPUISEMENT DU STOCK

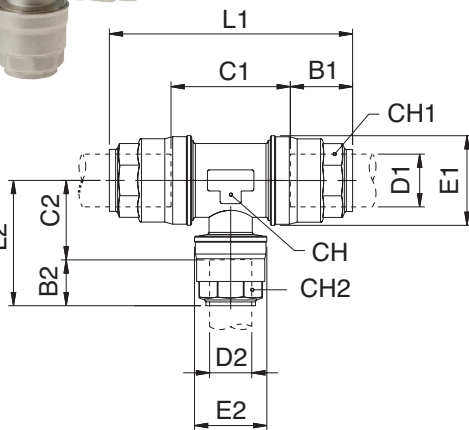
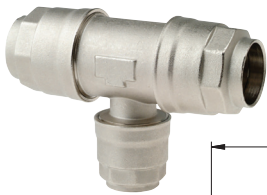


90230-80-110

NEW

T-ANSCHLUSS - CONNECTEUR TÉ

Nummer Code	D	E	B	C1	C2	L1	L2	CH	Verp. Cond.
902300007	80	145	91	109	54.5	291.5	138	6	1
902300008	110	200	125.5	150.5	75	401	200.5	8	1



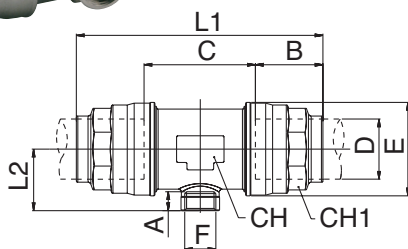
90235

T-ANSCHLUSS REDUZIERT - TE RÉDUIT

Nummer Code	D1	D2	B1	B2	C1	C2	E1	E2	L1	L2	CH	CH1	CH2	Verp. Cond.
9023500013	20	20	31.5	31.5	48	22.5	34.5	34.5	109	54	28	30	30	3
9023500001	25	20	38	31.5	45.5	27.5	42.5	34.5	121.5	59	35	35	30	3
9023500002	32	20	46	31.5	54.5	31.5	52	34.5	146.5	63	45	45	30	2
9023500003	32	25	46	38	54.5	31.5	52	42.5	146.5	70	45	45	35	2
9023500004	40	20	52.5	31.5	60	34.5	63	34.5	165.5	66	55	55	30	2
9023500005	40	25	52.5	38	60	34.5	63	42.5	165.5	73	55	55	35	2
9023500007	50	20	63.5	31.5	73.5	41.5	73	34.5	201	73	65	65	30	1
9023500008	50	25	63.5	38.5	73.5	41	73	42.5	201	80	65	65	35	1
9023500009	50	32	63.5	46	73.5	41	73	52	201	87.5	65	65	45	1
*9023500010	63	20	59	31.5	86	49.5	92	34.5	204.5	81	80	70	30	1
*9023500011	63	25	59	38.5	86	49	92	42.5	204.5	88	80	70	35	1
*9023500012	63	32	59	46	86	49	92	52	204.5	95.5	80	70	45	1

*NUR SOLANGE VORRAT

*LIVRABLE JUSQU'À ÉPUISEMENT DU STOCK



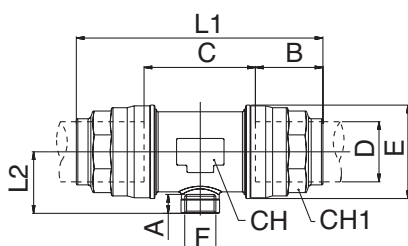
90236

T-ANSCHLUSS MIT INNENGEWINDE - TÉ FILETÉ

Nummer Code	D	F	A	B	C	E	L1	L2	CH	CH1	Verp. Cond.
9023600006	20	3/8	11	31.5	48	34.5	109	25	28	30	3
9023600007	20	1/2	13.5	31.5	48	34.5	109	28	28	30	3
9023600001	25	3/8	11	38.5	45.5	42.5	121.5	29	35	35	3
9023600008	25	1/2	13.5	38.5	45.5	42.5	121.5	31	35	35	2
9023600002	32	1/2	13.5	46	54.5	52	146.5	36.5	45	45	2
9023600003	40	1/2	13.5	52.5	60	63	165.5	41.5	55	55	2
9023600004	50	3/4	14.5	63.5	73.5	73	201	47.5	65	65	1
*9023600005	63	3/4	14.5	59	86	92	204.5	55	80	70	1

*NUR SOLANGE VORRAT

*LIVRABLE JUSQU'À ÉPUISEMENT DU STOCK



90236-63

NEW

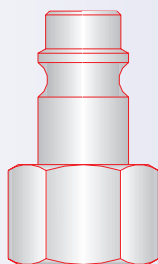
T-ANSCHLUSS MIT INNENGEWINDE - TÉ FILETÉ

Nummer Code	D	F	A	B	C	E	L1	L2	CH	CH1	Verp. Cond.
9023600017A	63	1/2	13.5	57.5	88	94	203	53	80	75	1
9023600005A	63	3/4	14.5	57.5	88	94	203	54	80	75	1
9023600018A	63	1"	17.5	57.5	88	94	203	56.5	80	75	1

NEUE VERSCHRAUBUNG ø63 IN ALUMINIUM

NOUVEAU: RACCORD ø63 EN ALUMINIUM

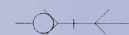
Zubehör / Accessoires



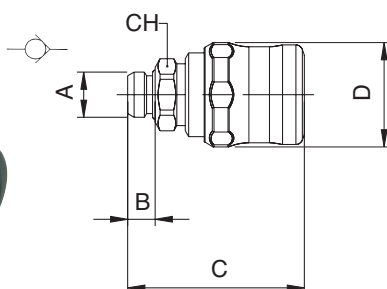
EUROPEAN
1:1

660 SERIES EUROPEAN

DN 7,5 mm



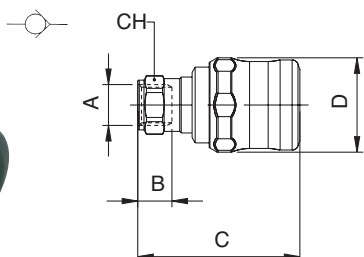
Betriebsdruck / Pression de service: 0 - 15 bar



661

KUPPLUNG MIT AUSSENGEWINDE - COUPLEUR MÂLE

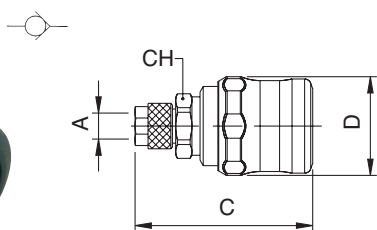
Nummer Code	A	B	C	D	CH	Verp. Cond.
0066100001	1/4	8	51	30,5	19	10
0066100002	3/8	9	51,5	30,5	20	10
0066100003	1/2	10	52,5	30,5	25	10



662

KUPPLUNG MIT INNENGEWINDE - COUPLEUR FEMELLE

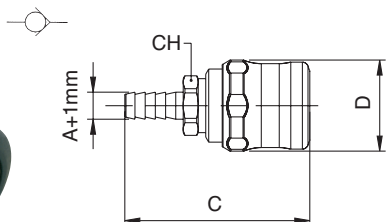
Nummer Code	A	B	C	D	CH	Verp. Cond.
0066200001	1/4	11	51,5	30,5	17	10
0066200002	3/8	12	52,5	30,5	20	10
0066200003	1/2	15	55,5	30,5	24	10



664

KUPPLUNG MIT VERSCHRAUBUNG - COUPLEUR À CANULE

Nummer Code	A	B	C	D	CH	Verp. Cond.
0066400001	6/4	-	54,5	30,5	18	10
0066400002	8/6	-	54	30,5	18	10
0066400005	10/6,5	-	57	30,5	18	10
0066400003	10/8	-	56	30,5	18	10
0066400006	12/8	-	57,5	30,5	18	10
0066400004	12/10	-	56,5	30,5	18	10



665

KUPPLUNG MIT SCHLAUCHTÜLLE
COUPLEUR À DOUILLE ANNELÉE POUR TUYAU CAOUTCHOUC

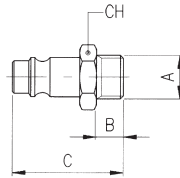
Nummer Code	A	B	C	D	CH	Verp. Cond.
0066500001	6	-	61	30,5	18	10
0066500002	8	-	61	30,5	18	10
0066500003	10	-	61	30,5	18	10
0066500004	12	-	61	30,5	18	10



SCHAUEN SIE DAS KOMPLETTE SORTIMENT IN UNSEREM HAUPTKATALOG AN.
DÉCOUVREZ TOUT NOTRE ASSORTIMENT DANS NOTRE CATALOGUE GÉNÉRAL.



**STAHL
ACIER**



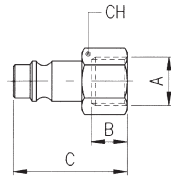
271AC

STECKER MIT AUSSENGEWINDE - EMBOUT MÂLE

Nummer Code	A	B	C	D	CH	Verp. Cond.
271AC005103ZI	1/4	8	33	-	17	25
271AC005104ZI	3/8	9	34	-	19	25
271AC005105ZI	1/2	10	35.5	-	24	25



**STAHL
ACIER**



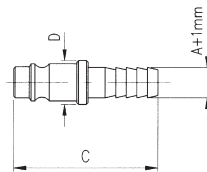
272AC

STECKER MIT INNENGEWINDE - EMBOUT FEMELLE

Nummer Code	A	B	C	D	CH	Verp. Cond.
272AC005103ZI	1/4	11	33	-	17	25
272AC005104ZI	3/8	11.5	33.5	-	19	25
272AC005105ZI	1/2	14	36	-	24	25



**STAHL
ACIER**

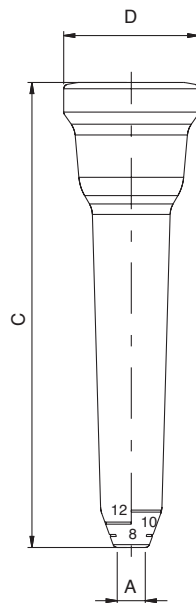


275AC

STECKER MIT SCHLAUCHTÜLLE

EMBOUT À DOUILLE ANNELÉE POUR TUYAU CAOUTCHOUC

Nummer Code	A	B	C	D	CH	Verp. Cond.
275AC0051X4ZI	6	-	39.5	12	-	25
275AC0051X7ZI	8	-	39.5	12	-	25
275AC0051X9ZI	10	-	42.5	14	-	25
275AC0051Y1ZI	12	-	42.5	16	-	25



628

KUPPLUNGSSCHUTZ IN EPDM - PROTECTION EN EPDM

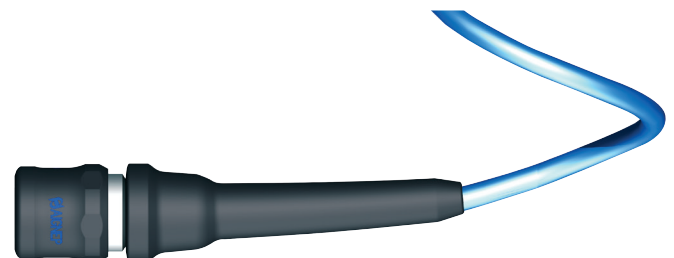
Nummer Code	A	B	C	D	CH	Verp. Cond.
0062800200000	*6 / 8 / 10 / 12	-	105	30.5	-	10

*Schneiden Sie das Schutzrohr gemäss den Markierungen auf den gewünschten Durchmesser.

Couper le tube de protection sur la marque en fonction du diamètre désiré.

Der Artikel 628 ist besonders geeignet für Kupplungen mit Schlauchtüllen Art. 665 und mit Überwurfverschraubungen Art. 664.

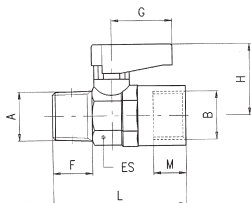
L'article 628 est particulièrement indiqué pour les coupleurs à raccord à canule et à douille annelée Art. 665 et Art.664.



SCHAUEN SIE DAS KOMPLETTE SORTIMENT IN UNSEREM HAUPTKATALOG AN.
DÉCOUVREZ TOUT NOTRE ASSORTIMENT DANS NOTRE CATALOGUE GÉNÉRAL.

6310

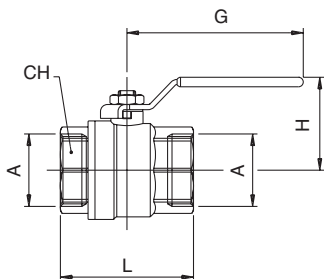
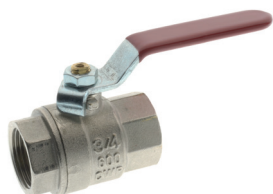
KUGELHAHN AUSSENGEWINDE R ISO 7 - INNENGEWINDE RP ISO 7
VANNE À BILLE, FILETAGE MÂLE / FEMELLE



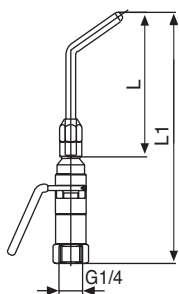
Nummer Code	A	B	DN	ES	F	M	L	G	H	Verp. Cond.
0631000001	1/8	1/8	5.5	14-15	7.4	7.4	36	19	21	25
0631000002	1/4	1/8	5.5	14-15	11	7.4	40.5	19	21	25
0631000003	1/4	1/4	5.5	14-15	11	11	43	19	21	25
0631000004	3/8	3/8	8	18-19	11.4	11.4	46	19	22	10
0631000005	1/2	1/2	10	22-23	15	15	57	26	30.5	10
0631000066	3/4	3/4	14	28-30	16.3	16.3	63	50	33	5

6067

KUGELHAHN, INNENGEWINDE - INNENGEWINDE
VANNE À BILLE, FILETAGE FEMELLE / FEMELLE



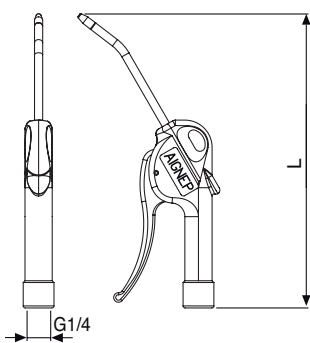
Nummer Code	A	DN	CH	L	G	H	Verp. Cond.
0606700001	1/2	15	25	46	75	47.5	10
0606700002	3/4	20	31	56.5	75	51	10
0606700003	1"	25	38	65.5	110	63	5
0606700004	1"1/4	32	48	77	110	68.5	2
0606700005	1"1/2	40	54	88.5	140	84.5	1
0606700006	2"	50	67	101.5	140	92.5	1



321

BLASPISTOLE MIT INNENGEWINDE
SOUFFLETTE

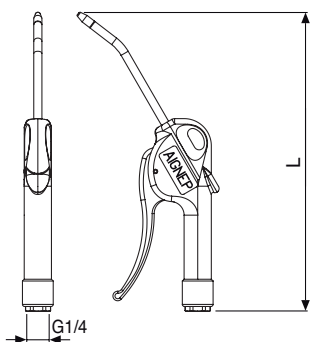
Nummer Code	L	L1	Verp. Cond.
0032100001	90	157	10
0032100002	200	267	1
0032100003	290	357	1



340

BLASPISTOLE MIT DÜSENROHR Ø6MM, ANSCHLUSS AUS POLYMER
SOUFFLETTE A. EMBOUT Ø6MM, RACCORDEMENT EN POLYMÈRE

Nummer Code	L	Verp. Cond.
0034000001	215	1



341

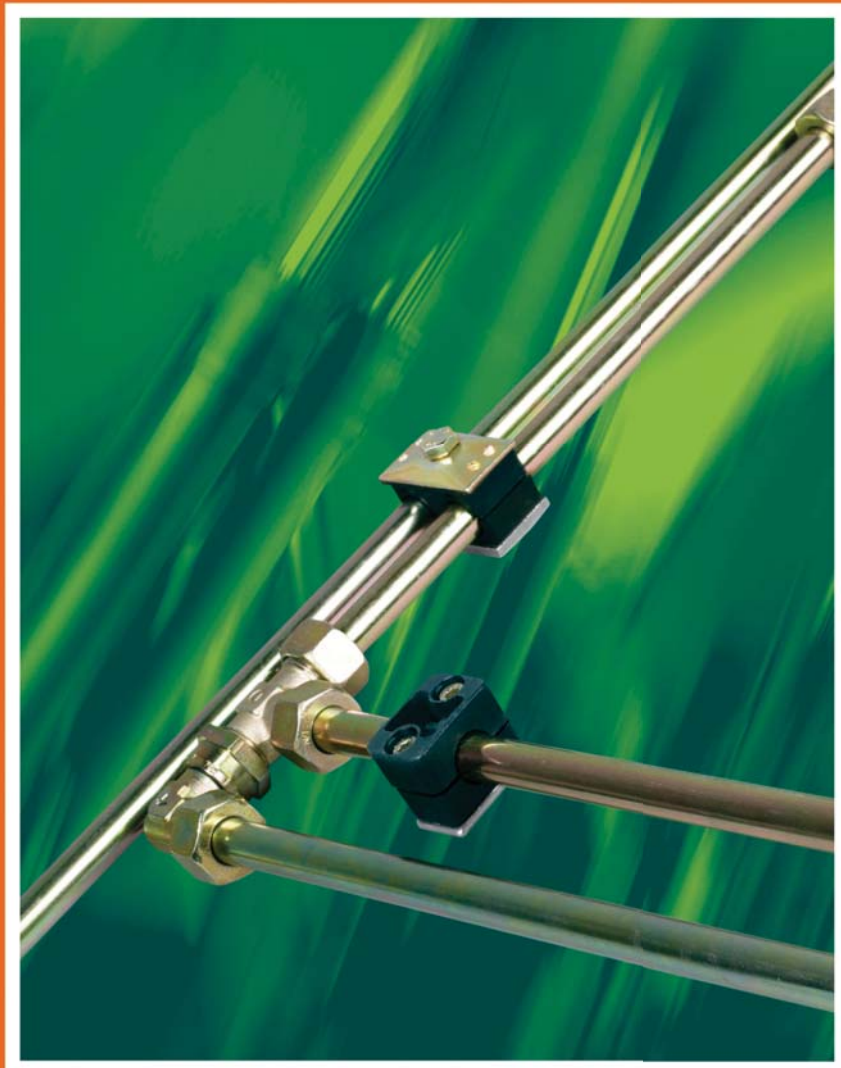
BLASPISTOLE MIT DÜSENROHR Ø6MM, ANSCHLUSS AUS METALL
SOUFFLETTE AVEC EMBOUT Ø6MM, RACCORDEMENT MÉTALLIQUE

Nummer Code	L	Verp. Cond.
0034100001	217	1



SCHAUEN SIE DAS KOMPLETTE SORTIMENT IN UNSEREM HAUPTKATALOG AN.
DÉCOUVREZ TOUT NOTRE ASSORTIMENT DANS NOTRE CATALOGUE GÉNÉRAL.

RACCORDS À BAGUE TUBES & COLLIERES



OFFRE GLOBALE

www.fluiconnecto.fr

fluiconnecto
— by *manuli*® —
Flexibles et raccords hydrauliques

Les raccords à bague

Ces pièces mécaniques sont destinées :

- à réunir deux ou plusieurs tubes entre eux
- à réaliser une liaison entre un tube et une implantation fileté d'une installation

L'étanchéité est assurée par une bague "taillante".



Les différentes séries :

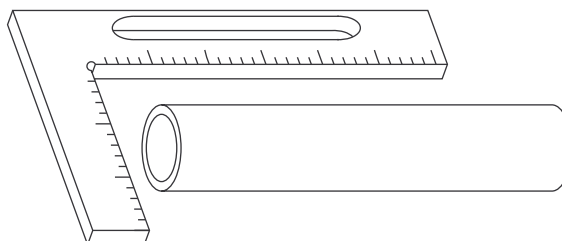
- **LL** : **très légère** (française), utilisée pour des installations à pressions faibles, 100 bar maxi.
- **L** : **légère** (allemande), utilisée pour des installations à pressions moyennes ou faibles, 315 bar maxi.
- **N** : **normale** (française), utilisée pour des installations à pressions moyennes ou fortes, 400 bar maxi.
- **Gaz** : **Gaz** (française), utilisée pour des installations à pressions moyennes ou fortes, 400 bar maxi.
- **S** : **forte** (allemande), utilisée pour des installations jusqu'à une pression de 630 bar maxi.

Selon les séries, les raccords à bague sont **disponibles en acier et inox**

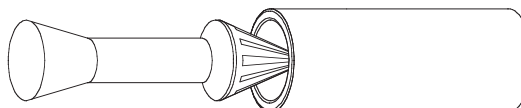
Montage d'un raccord à bague :

Préparation

1/ Couper le tube à l'équerre

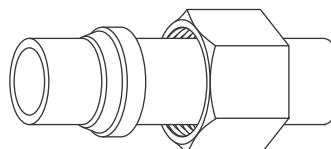


2/ Ebavurer pour permettre le bon engagement de la bague sur le tube et limiter les pollutions ultérieures du circuit.



3/ Huiler toutes les parties.

Monter l'écrou sur le tube puis la bague, son arête vive dirigée côté extrémité du tube.



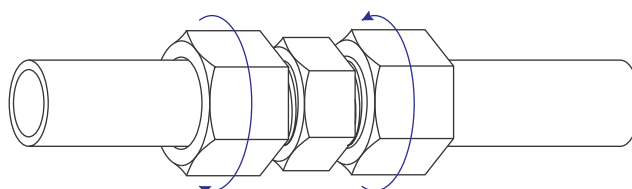
Montage final sur l'équipement

8/ Assembler les pièces, serrer l'écrou jusqu'au blocage manuel, terminer le serrage à la clé :

Séries L et N	1/2 tour
Série S	3/4 de tour

ou selon le couple de serrage préconisé, en utilisant une clé dynamométrique.

Pour connaître la série du raccord à bague, lire sa dénomination dans la partie catalogue.



Les tubes

Ils sont destinés à être utilisés comme conduits rigides dans les installations hydrauliques et pneumatiques dont les pressions nominales vont de 16 à 800 bar.

Le diamètre de référence est le diamètre extérieur (D).



Description

Les tubes sont sans soudure, étirés à froid, et ont subi un recuit de normalisation en atmosphère contrôlée qui leur confère un état normalisé (NBK par référence à la norme EN 10 305-4).

Les tubes en acier Tu 37 B selon EN 10305-4 sont garantis cintrables à un rayon minimum ou égal à 2,5 D.

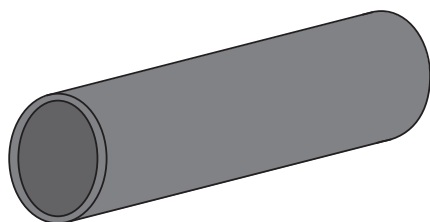
Désignation

Exemple : TUBE 12 X 16 EZ

- Désignation	_____	_____	_____	_____
- Diamètre intérieur	_____	_____	_____	_____
- Diamètre extérieur (D)	_____	_____	_____	_____
- Particularité du tube	_____	_____	_____	_____

(voir paragraphe « Types »)

TUBES - TUBES EZ



Tube métrique

Tube métrique électro-zingué (EZ)

Metric size pipe

Zinc plated metric size pipe (EZ)

Disponibilité en INOX : nous consulter

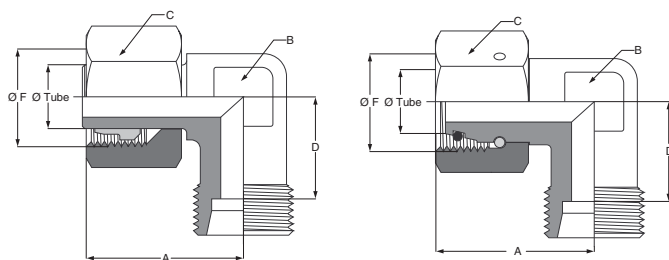
Availability in STAINLESS STEEL: consult us

	Référence <i>Reference</i>		Référence <i>Reference</i>	Ø ext. <i>O.D.</i> <i>mm</i>	Ø int. <i>I.D.</i> <i>mm</i>	Epaisseur <i>Thickness</i> <i>mm</i>	PS <i>WP</i> <i>bar</i>	PR <i>BP</i> <i>bar</i>	Poids <i>Weight</i> <i>kg/ml</i>	
	17494	TUBE 17X25	-	25	17	4,0	347	1388	2,072	
	6338	TUBE 18X22	18450	TUBE 18X22 EZ	22	18	2,0	181	722	0,986
	6597	TUBE 19X22	18449	TUBE 19X22 EZ	22	19	1,5	132	528	0,758
	15170	TUBE 19X25	22315	TUBE 19X25 EZ	25	19	3,0	247	988	1,628
	6339	TUBE 20X25	18452	TUBE 20X25 EZ	25	20	2,5	201	803	1,387
	17496	TUBE 20X30	-	-	30	20	5,0	365	1460	3,083
	17495	TUBE 21X25	-	-	25	21	2,0	157	628	1,134
	6598	TUBE 22X25	18451	TUBE 22X25 EZ	25	22	1,5	115	460	0,869
	15171	TUBE 22X28	18453	TUBE 22X28 EZ	28	22	3,0	217	868	1,850
	15172	TUBE 22X30	-	-	30	22	4,0	279	1117	2,565
	6340	TUBE 24X28	13639	TUBE 24X28 EZ	28	24	2,0	139	555	1,282
	15162	TUBE 24X30	-	-	30	24	3,0	201	803	1,998
	15173	TUBE 25X30	-	-	30	25	2,5	164	656	1,696
	6341	TUBE 26X30	-	-	30	26	2,0	129	515	1,381
	17497	TUBE 26X32	-	-	32	26	3,0	187	748	2,145
	17499	TUBE 28X38	-	-	38	28	5,0	275	1099	4,069
	6601	TUBE 29X35	-	-	35	29	3,0	169	677	2,366
	15175	TUBE 30X38	13641	TUBE 30X38 EZ	38	30	4,0	213	851	3,354
	15176	TUBE 30X40	-	-	40	30	5,0	259	1036	4,316
	17498	TUBE 31X35	-	-	35	31	2,0	109	437	1,628
	17500	TUBE 34X38	-	-	38	34	2,0	100	400	1,776
	15177	TUBE 36X40	-	-	40	36	2,0	95	379	1,875
	17501	TUBE 36X42	-	-	42	36	3,0	139	555	2,886
	17502	TUBE 40X50	-	-	50	40	5,0	201	803	5,548

CF L NU / CF S NU

DIN "L" and "S" series


CF L OR NU / CF S OR NU



Coude femelle nu
Coude femelle nu avec joint torique,
séries allemandes légère et lourde

Bare female stud elbow
Bare female stud elbow with O'ring, light and heavy DIN series

Disponibilité en INOX : nous consulter
Availability in STAINLESS STEEL: consult us

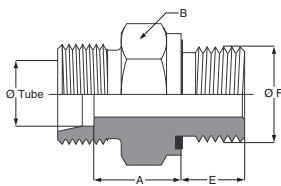
	Référence Reference	PS WP bar	Ø Tube O.D. rigid pipe mm	A mm	B mm	C mm	D mm	Ø F - Filetage Ø F - Thread size
8518	CF 22 L NU	160	22,0	38,5	27	36	27,5	M30x2,00
28837	CF 06 L OR NU	250	6,0	26,0	12	14	12,0	M12x1,50
28838	CF 08 L OR NU	250	8,0	27,5	12	17	14,0	M14x1,50
27596	CF 10 L OR NU	250	10,0	29,0	14	19	15,0	M16x1,50
27597	CF 12 L OR NU	250	12,0	29,5	17	22	17,0	M18x1,50
27598	CF 15 L OR NU	250	15,0	32,5	19	27	21,0	M22x1,50
28844	CF 18 L OR NU	160	18,0	35,5	24	32	23,5	M26x1,50
27599	CF 22 L OR NU	160	22,0	38,5	27	36	27,5	M30x2,00
27600	CF 28 L OR NU	100	28,0	41,5	36	41	30,5	M36x2,00
27601	CF 35 L OR NU	100	35,0	51,5	41	50	34,5	M45x2,00
27602	CF 42 L OR NU	100	42,0	56,0	50	60	40,0	M52x2,00
8760	CF 06 S NU	630	6,0	27,0	12	17	16,0	M14x1,50
8761	CF 08 S NU	630	8,0	27,5	14	19	17,0	M16x1,50
8762	CF 10 S NU	630	10,0	30,0	17	22	17,5	M18x1,50
8764	CF 14 S NU	630	14,0	35,0	19	27	22,0	M22x1,50
28845	CF 06 S OR NU	630	6,0	27,0	12	17	16,0	M14x1,50
22248	CF 08 S OR NU	630	8,0	27,5	14	19	17,0	M16x1,50
25776	CF 10 S OR NU	630	10,0	30,0	17	22	17,5	M18x1,50
13872	CF 12 S OR NU	630	12,0	31,0	17	24	21,5	M20x1,50
28846	CF 14 S OR NU	630	14,0	35,0	19	27	22,0	M22x1,50
13873	CF 16 S OR NU	400	16,0	36,5	24	30	24,5	M24x1,50
13874	CF 20 S OR NU	400	20,0	44,5	27	36	26,5	M30x2,00
13875	CF 25 S OR NU	400	25,0	50,0	36	46	30,0	M36x2,00
13876	CF 30 S OR NU	250	30,0	55,5	41	50	35,5	M42x2,00
13877	CF 38 S OR NU	250	38,0	63,0	50	60	41,0	M52x2,00

RACCORDS à BAGUE DIN "L" et "S"
COMPRESSION RING FITTINGS DIN "L" and "S"

Toutes les spécifications sont données à titre indicatif, elles pourront être modifiées dans l'intérêt de notre clientèle.
Specification subject to change without prior notice in the interest of our customers.

UM CYL JE L NU / UM CYL JE S NU

DIN "L" and "S" series




Union mâle métrique cylindrique nu avec joint élastomère, séries allemandes légère et lourde

Bare metric male stud coupling with elastomer seal, light and heavy DIN series

Disponibilité en INOX : nous consulter

Availability in STAINLESS STEEL: consult us

	Référence Reference	PS WP bar	Ø Tube O.D. rigid pipe mm	A mm	B mm	E mm	Ø F - Filetage Ø F - Thread size
10087	UM 06/10X100 CYL JE L NU	250	6,0	8,5	14	8,0	M10x1,00
8690	UM 08/12X150 CYL JE L NU	250	8,0	10,0	17	12,0	M12x1,50
18329	UM 10/12X150 CYL JE L NU	250	10,0	11,0	17	12,0	M12x150
2522	UM 10/14X150 CYL JE L NU	250	10,0	11,0	19	12,0	M14x1,50
2523	UM 10/16X150 CYL JE L NU	250	10,0	12,5	22	12,0	M16x1,50
2524	UM 10/18X150 CYL JE L NU	250	10,0	12,5	24	12,0	M18x1,50
8692	UM 12/14X150 CYL JE L NU	250	12,0	12,5	19	12,0	M14x1,50
2525	UM 12/16X150 CYL JE L NU	250	12,0	12,5	22	12,0	M16x1,50
3434	UM 12/18X150 CYL JE L NU	250	12,0	12,5	24	12,0	M18x1,50
7997	UM 12/22X150 CYL JE L NU	250	12,0	14,0	27	14,0	M22x1,50
8693	UM 15/16X150 CYL JE L NU	250	15,0	13,0	24	12,0	M16x150
2529	UM 15/18X150 CYL JE L NU	250	15,0	13,5	24	12,0	M18x1,50
8694	UM 15/22X150 CYL JE L NU	250	15,0	15,0	27	14,0	M22x1,50
8695	UM 18/18X150 CYL JE L NU	160	18,0	14,0	27	12,0	M18x1,50
8696	UM 18/22X150 CYL JE L NU	160	18,0	14,5	27	14,0	M22x1,50
8697	UM 22/22X150 CYL JE L NU	160	22,0	16,5	32	14,0	M22x1,50
8698	UM 22/26X150 CYL JE L NU	160	22,0	16,5	32	16,0	M26x1,50
8699	UM 28/33X200 CYL JE L NU	100	28,0	17,5	41	18,0	M33x2,00
8687	UM 35/42X200 CYL JE L NU	100	35,0	17,5	50	20,0	M42x2,00
8688	UM 42/48X200 CYL JE L NU	100	42,0	19,0	55	22,0	M48x2,00
8994	UM 06/12X150 CYL JE S NU	630	6,0	13,0	17	12,0	M12x1,50
8995	UM 08/14X150 CYL JE S NU	630	8,0	15,0	19	12,0	M14x1,50
8996	UM 10/16X150 CYL JE S NU	630	10,0	15,0	22	12,0	M16x1,50
8997	UM 12/18X150 CYL JE S NU	630	12,0	17,0	24	12,0	M18x1,50
8998	UM 12/22X150 CYL JE S NU	630	12,0	17,5	27	14,0	M22x1,50
8999	UM 14/20X150 CYL JE S NU	630	14,0	19,0	27	14,0	M20x1,50
9001	UM 16/18X150 CYL JE S NU	400	16,0	18,0	27	12,0	M18x1,50
9005	UM 16/22X150 CYL JE S NU	400	16,0	18,5	27	14,0	M22x1,50
9006	UM 20/27X200 CYL JE S NU	400	20,0	20,5	32	16,0	M27x2,00
9008	UM 25/33X200 CYL JE S NU	400	25,0	23,0	41	18,0	M33x2,00
9009	UM 30/42X200 CYL JE S NU	250	30,0	23,5	50	20,0	M42x2,00
9010	UM 38/48X200 CYL JE S NU	250	38,0	26,0	55	22,0	M48x2,00

RACCORDS à BAGUE DIN "L" et "S"
COMPRESSION RING FITTINGS DIN "L" and "S"

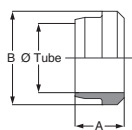
Toutes les spécifications sont données à titre indicatif, elles pourront être modifiées dans l'intérêt de notre clientèle.
Specification subject to change without prior notice in the interest of our customers.

B L / B S

DIN “L” and “S” series


Bague, séries allemandes légère et lourde

Compression ring, light and heavy DIN series



Disponibilité en INOX : nous consulter

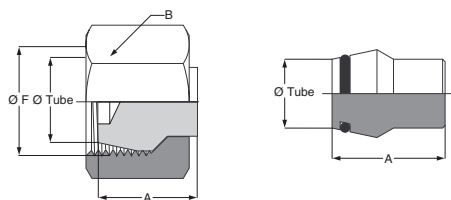
Availability in STAINLESS STEEL: consult us

	Référence <i>Reference</i>	PS <i>WP</i> <i>bar</i>	Ø Tube <i>O.D. rigid pipe</i> <i>mm</i>	A <i>mm</i>	B <i>mm</i>
10511	B 06 L *10	400	6,0	9,5	10,0
12715	B 22 L	315	22,0	10,5	27,0
12716	B 28 L	250	28,0	11,0	33,0
12717	B 35 L	250	35,0	13,0	41,0
12718	B 42 L	250	42,0	13,0	48,0
10506	B 06 S *10	630	6,0	9,5	10,0
5422	B 14 S	630	14,0	10,0	19,0
5426	B 20 S	400	20,0	12,0	26,0
5428	B 25 S	400	25,0	12,0	32,0
5430	B 30 S	250	30,0	13,0	36,0
5432	B 38 S	250	38,0	13,0	44,0

RACCORDS à BAGUE DIN “L” et “S”
COMPRESSION RING FITTINGS DIN “L” and “S”

OBF


"N" and "GAZ" series



Obturbateur femelle

Female blanking plug

** Livré sans écrou / delivered without nut

	Référence Reference	PS WP bar	Ø Tube O.D. rigid pipe mm	A mm	B mm	Ø F - Filetage Ø F - Thread size
5467	OBF 13	400	13,25	20,0	24	M20x1,50
5468	OBF 17	400	16,75	20,0	30	M24x1,50
5469	OBF 21	250	21,25	21,0	36	M30x1,50
5470	OBF 27	250	26,75	22,0	42	M36x1,50
5471	OBF 33	160	33,50	22,0	55	M45x1,50
5472	OBF 42	100	42,25	23,0	65	M52x1,50
5475	OBF 06**	400	6,0	13,5	17	M12x1,00
5476	OBF 08**	400	8,0	14,0	17	M14x1,50
5477	OBF 10**	400	10,0	18,0	19	M16x1,50
5478	OBF 12**	400	12,0	19,0	22	M18x1,50
5479	OBF 14**	400	14,0	19,0	27	M20x1,50
5480	OBF 15**	400	15,0	19,0	27	M22x1,50
5481	OBF 16**	400	16,0	20,0	30	M24x1,50
5482	OBF 18**	250	18,0	20,0	32	M27x1,50
5483	OBF 20**	250	20,0	20,0	32	M27x1,50
7360	OBF 22**	250	22,0	20,5	36	M30x1,50
5908	OBF 25**	250	25,0	20,5	41	M33x1,50

Dossier de plans

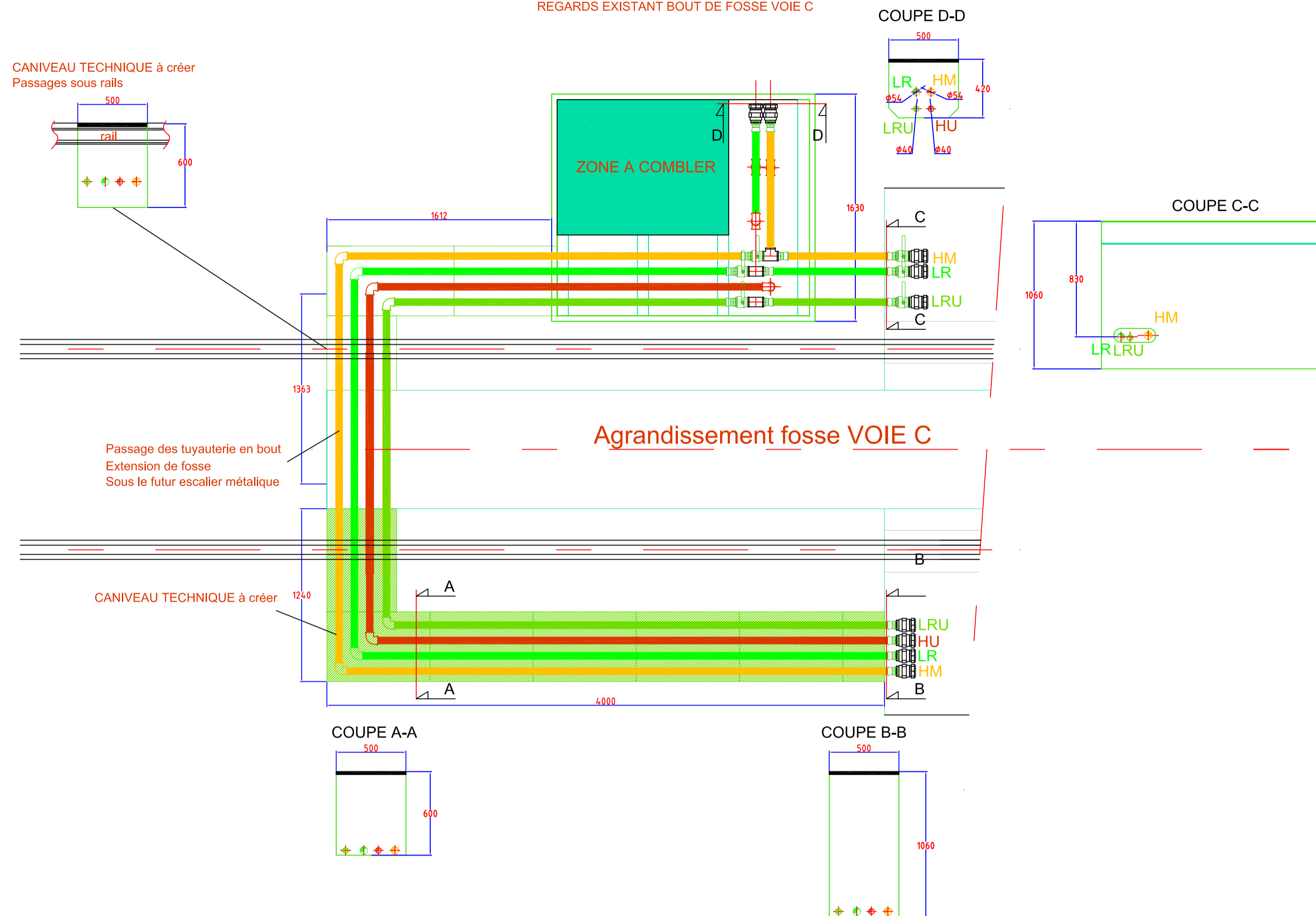
TECHNICENTRE Charente Périgord site de Saintes

Pôle TER Lot 2 : Accueil Régionalis

DOE-160307-001	POSITIONNEMENT DES EQUIPEMENTS EN FOSSE
DOE-160307-002	POSITIONNEMENT DES EQUIPEMENTS SUR PASSERELLE
DOE-160307-003	SYNTHESE DES EQUIPEMENTS
DOE-160307-004	CABLAGE COMMANDE HUILERIE EN FOSSE
DOE-160307-005	SCHEMA DE RACCORDEMENT DES BOÎTES ET BOUTONS
DOE-160307-006	SYNOPTIQUE DU RESEAU LR
DOE-160307-007	SYNOPTIQUE DU RESEAU LRU
DOE-160307-008	SYNOPTIQUE DU RESEAU HM
DOE-160307-009	SYNOPTIQUE DU RESEAU HU

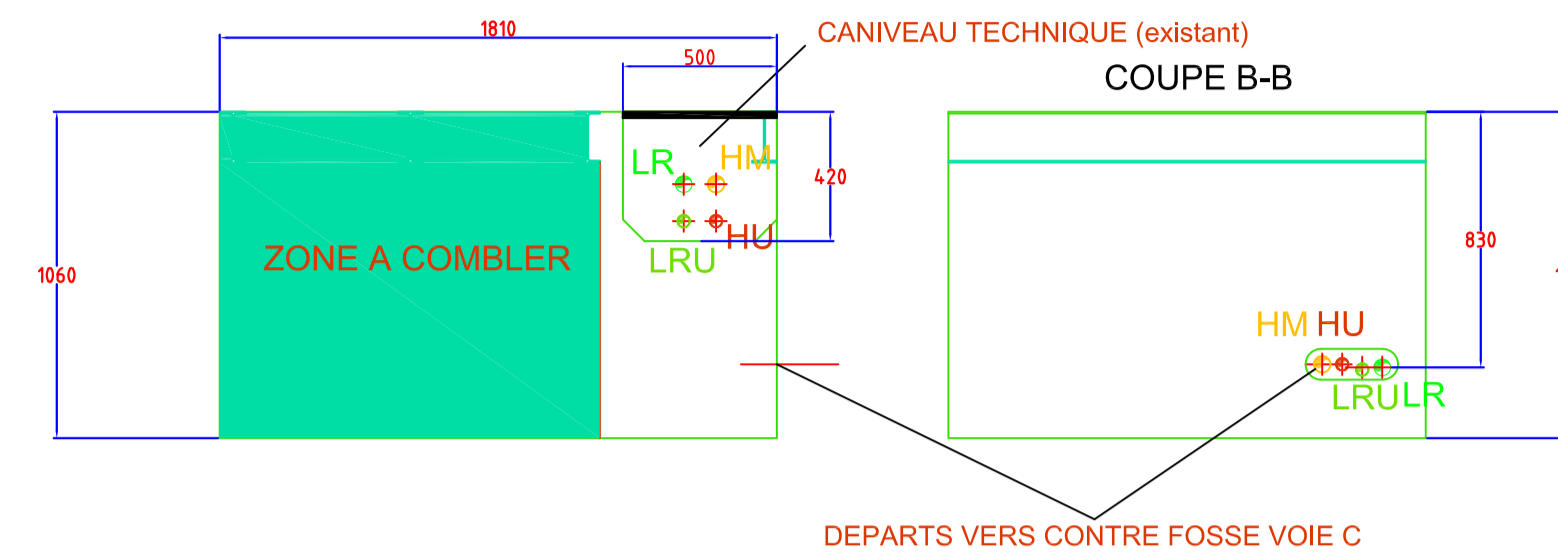
FUTUR EN BOUT DE VOIE C

VUE DE DESSUS
REGARDS EXISTANT BOUT DE FOSSE VOIE C

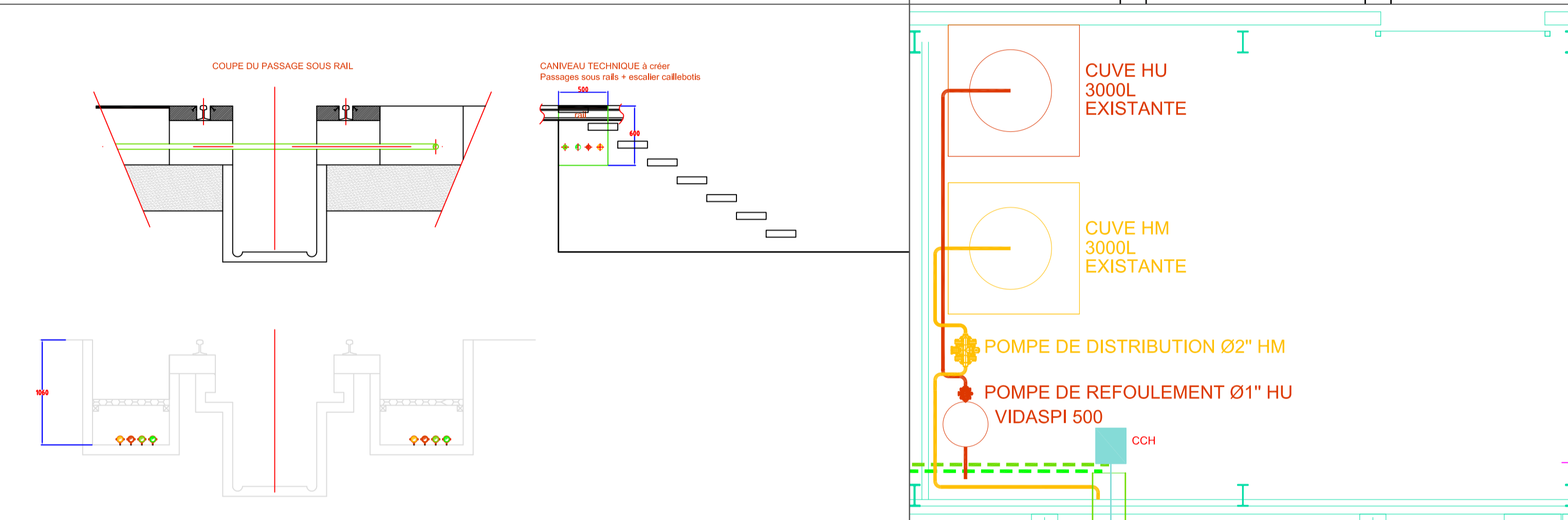
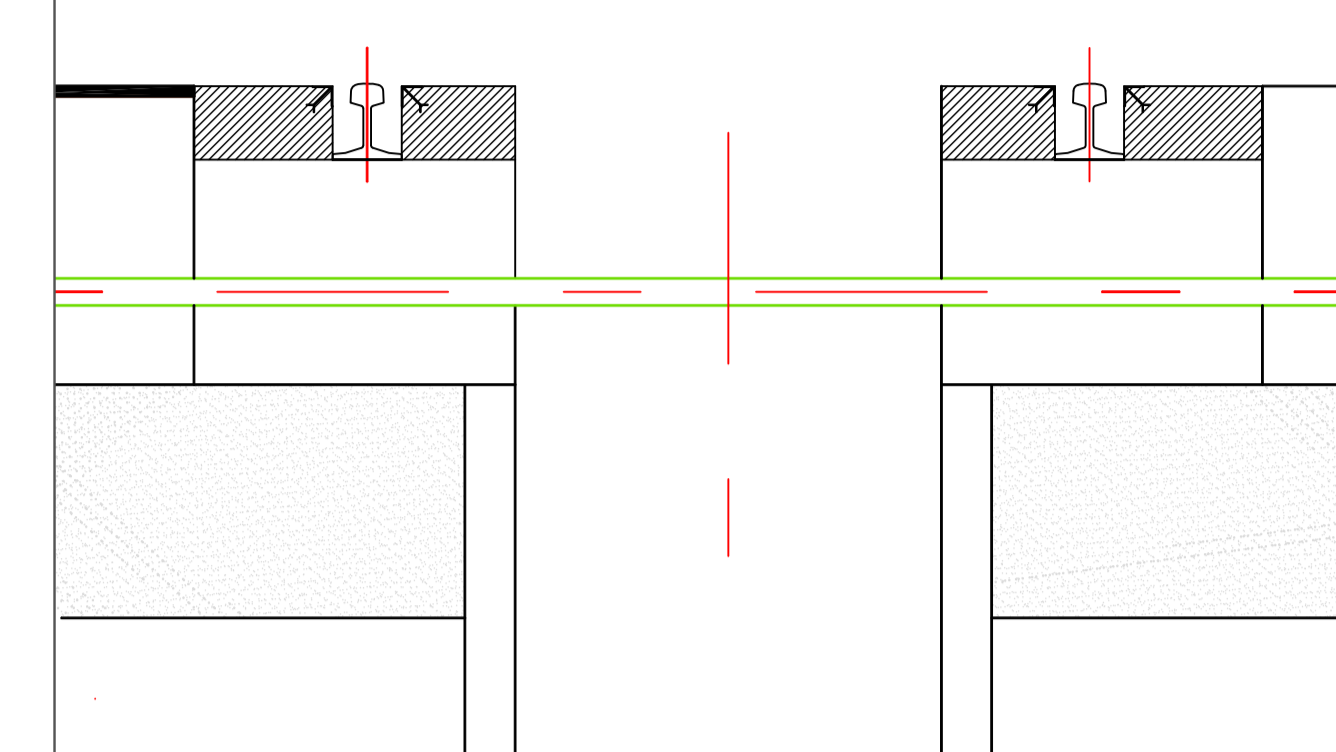


REGARD EN BOUT DE FOSSE VOIE C TUYAUTERIES ENTREES / SORTIES EXISTANTES

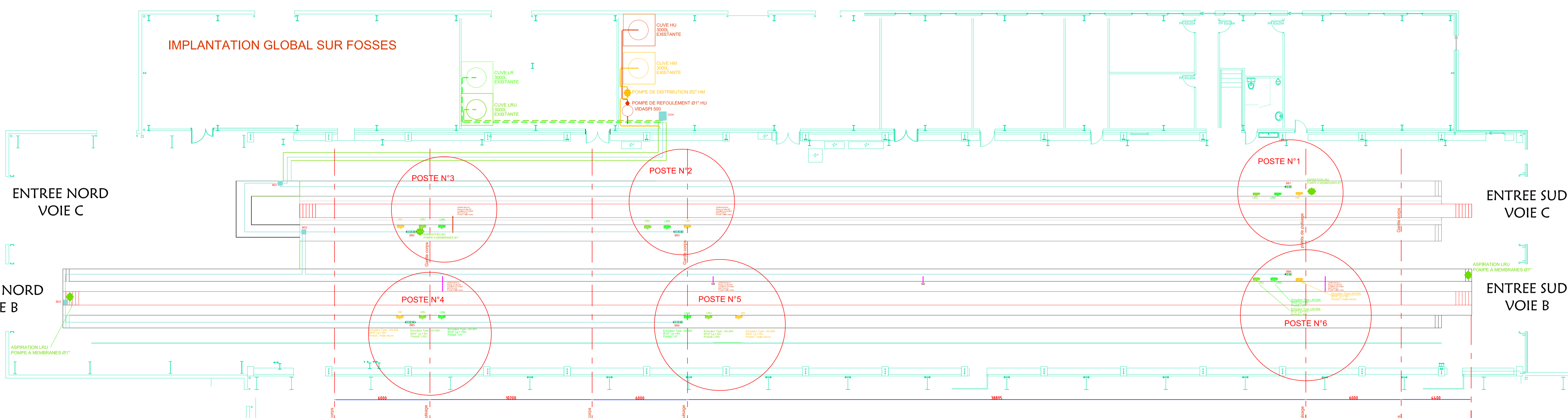
ELEVATION
REGARDS EXISTANT BOUT DE FOSSE VOIE C



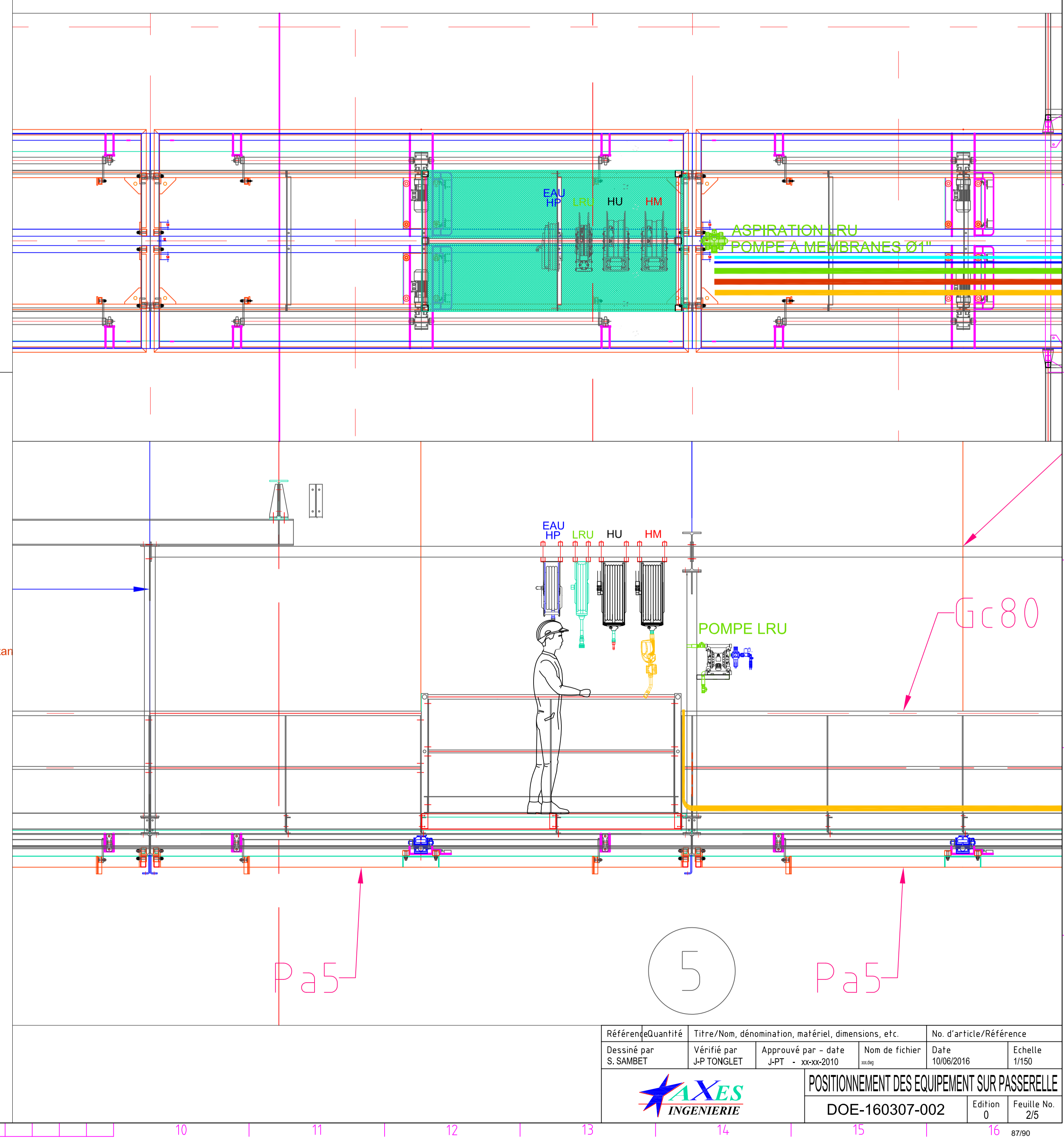
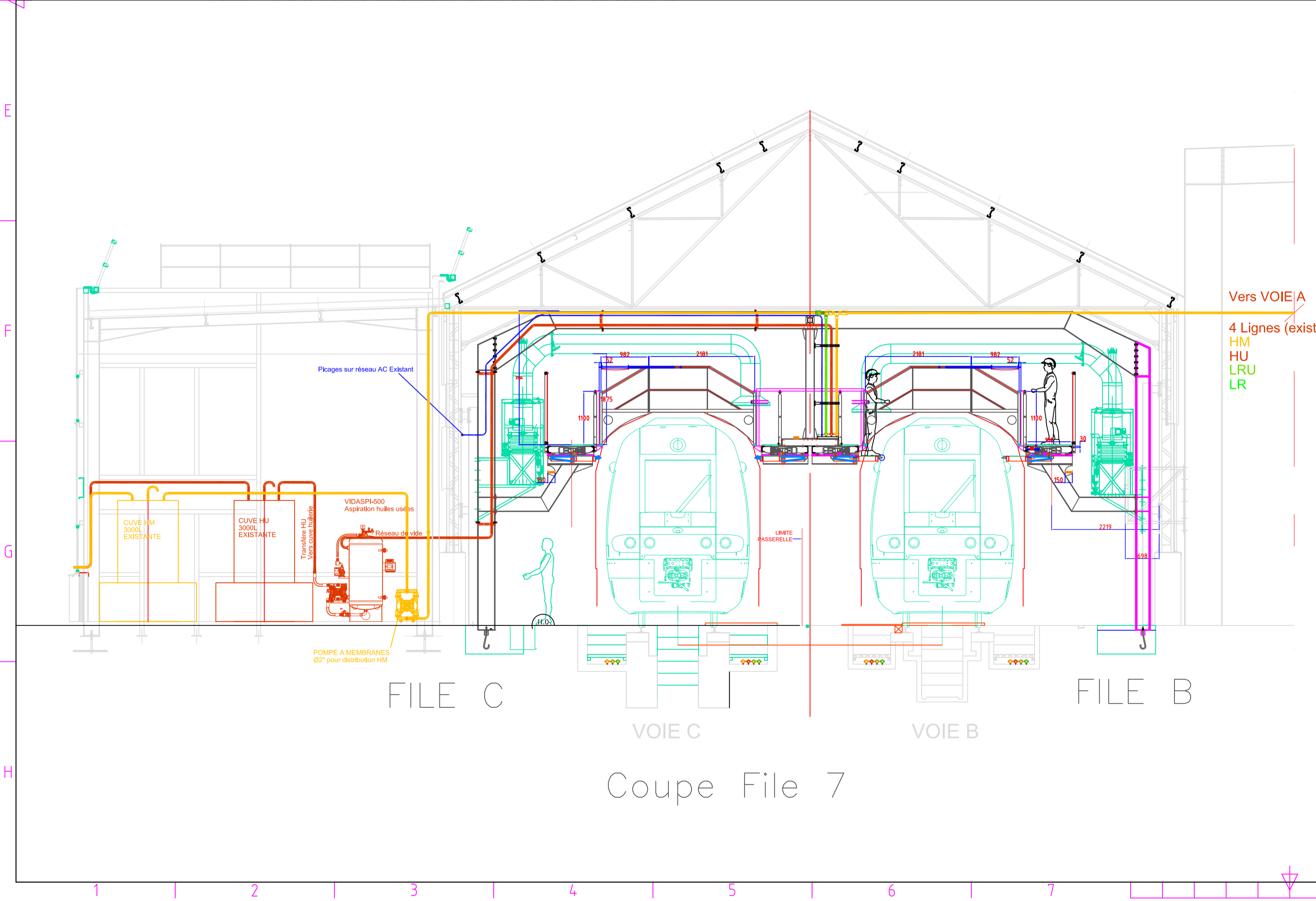
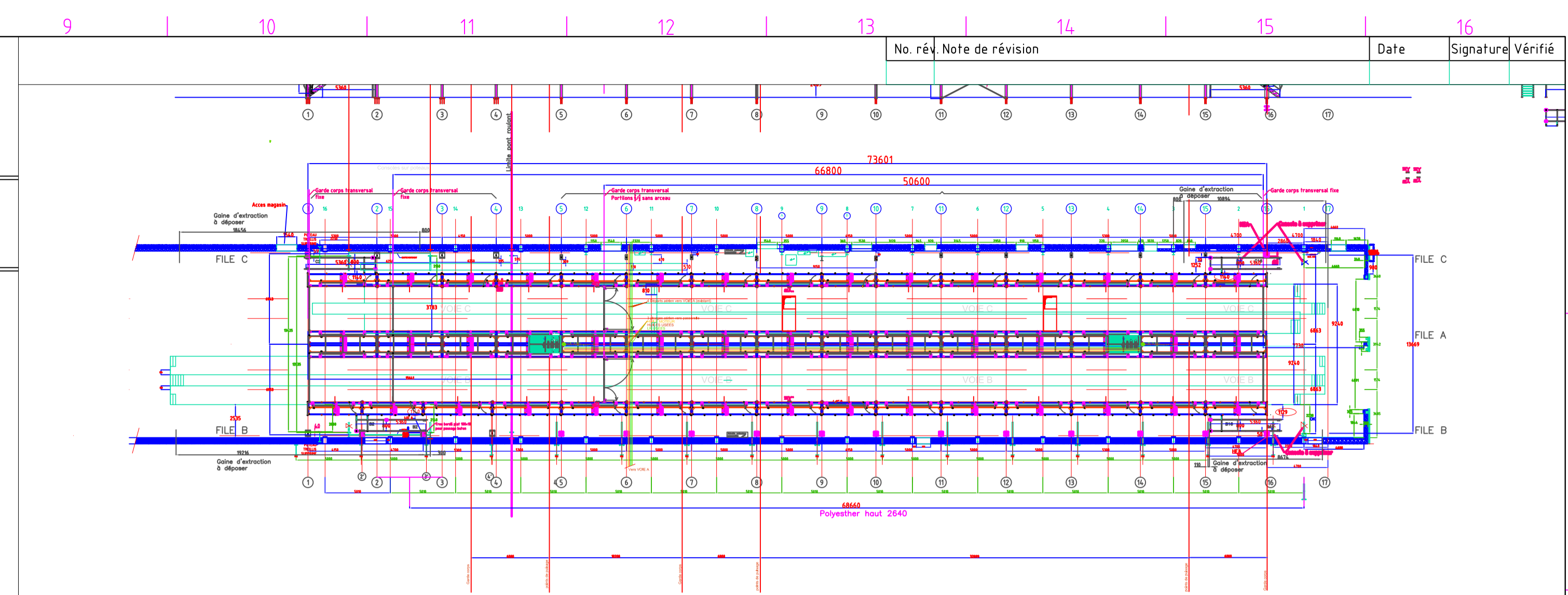
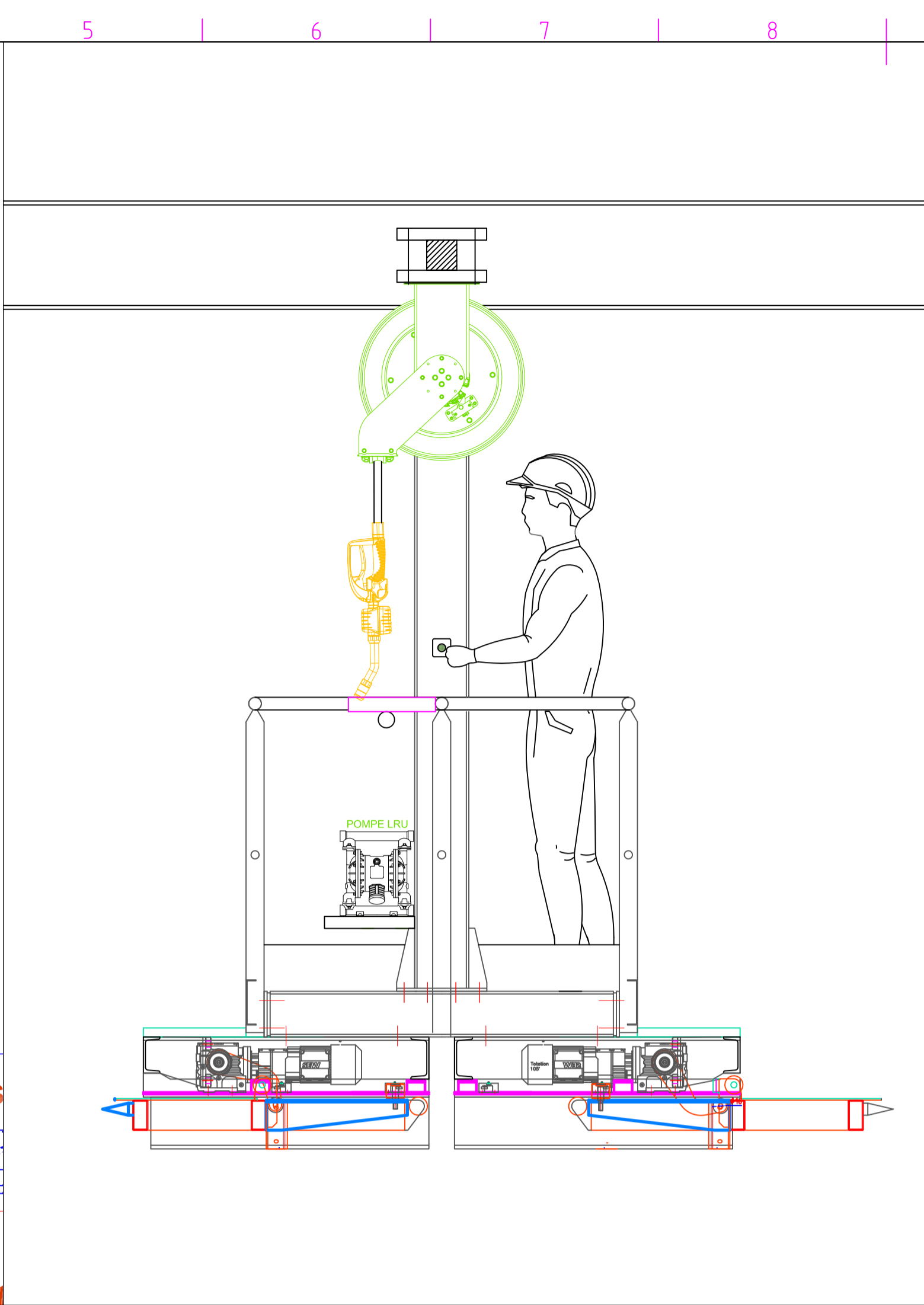
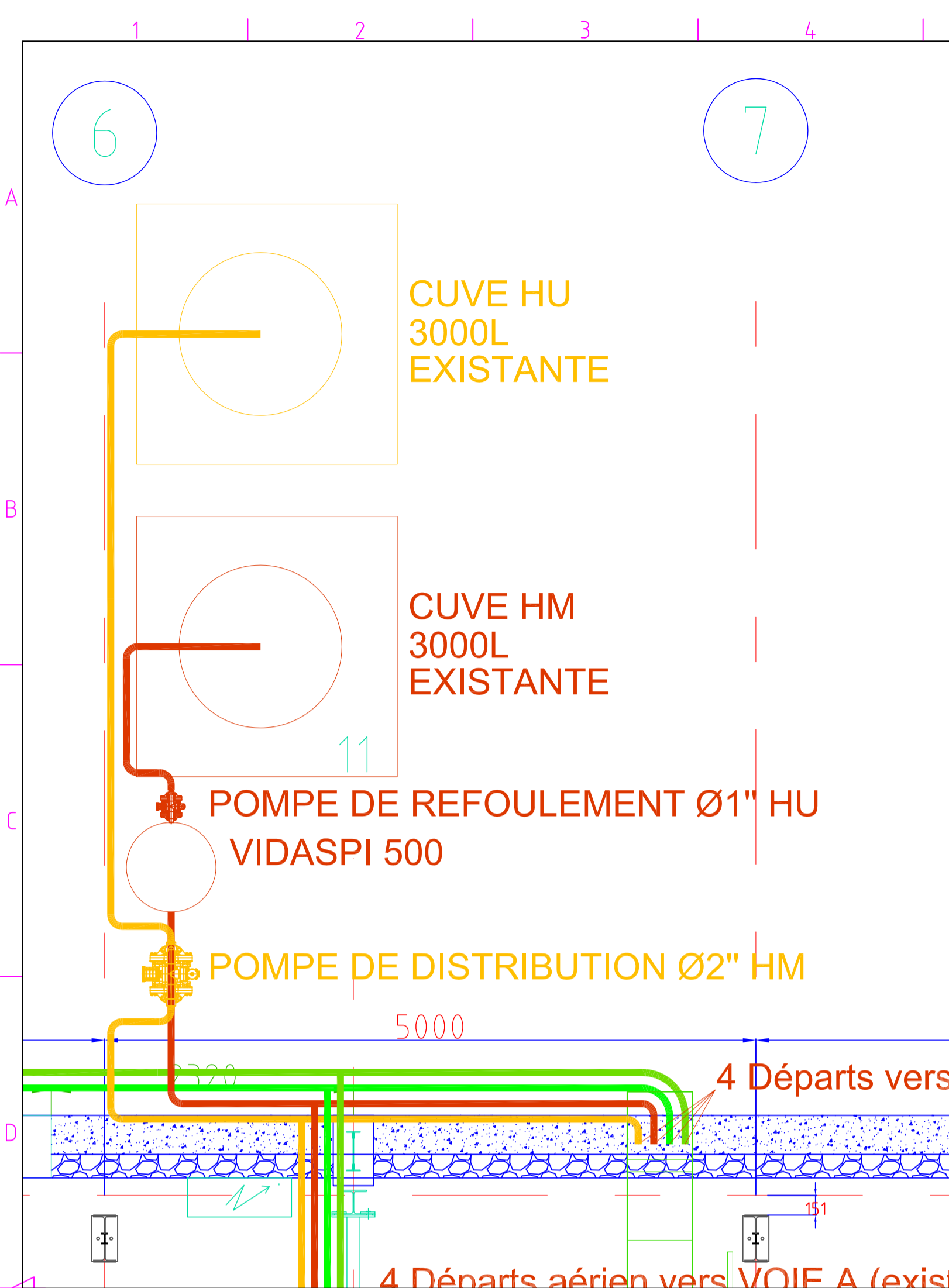
COUPE DU PASSAGE SOUS RAIL



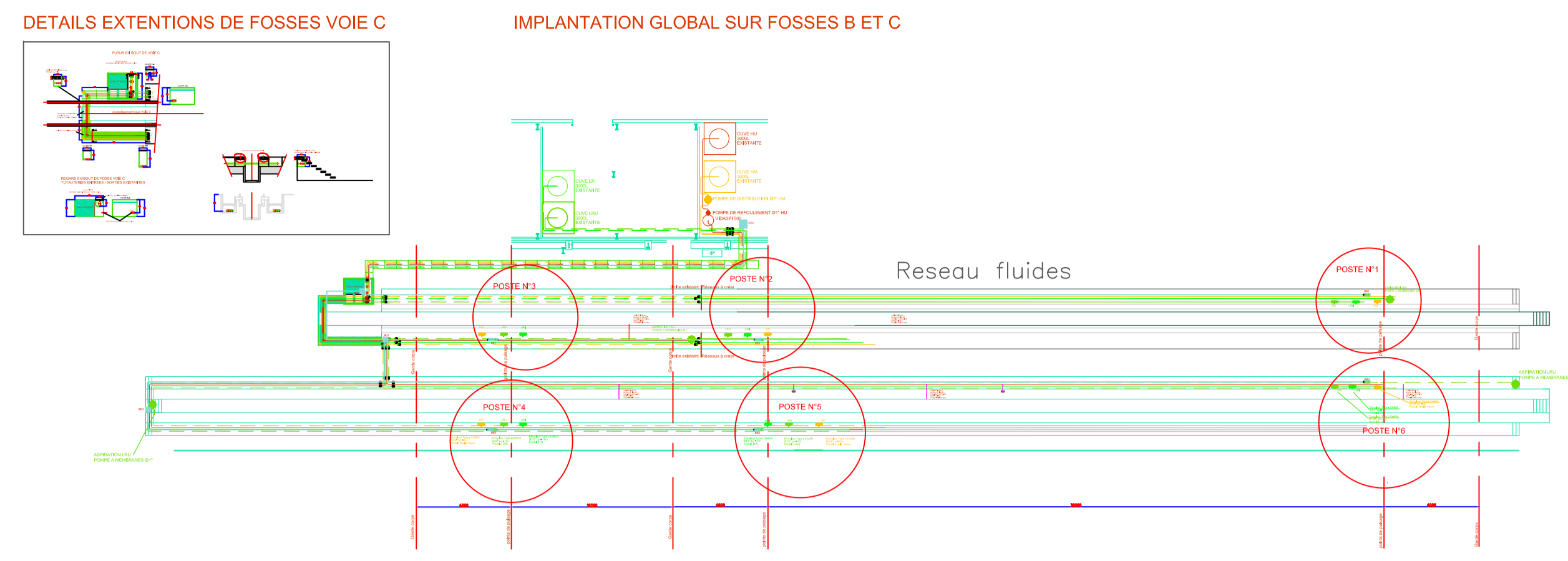
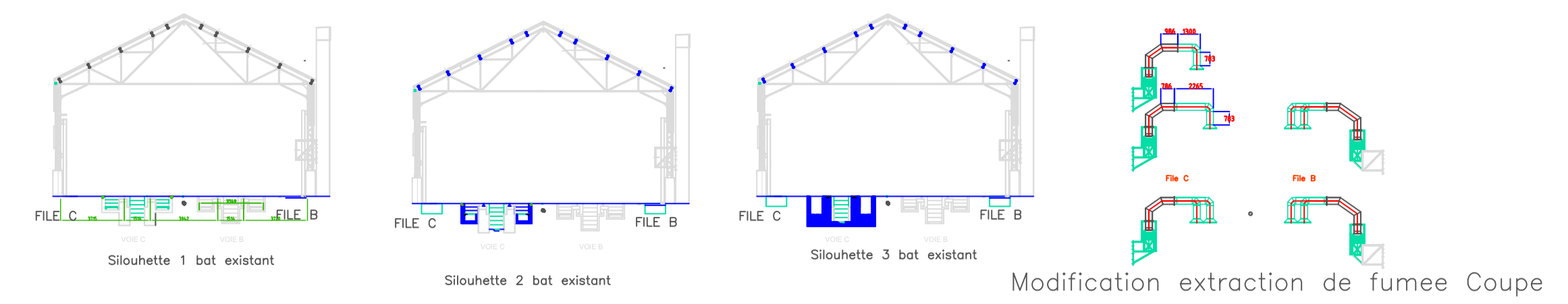
IMPLANTATION GLOBAL SUR FOSSES



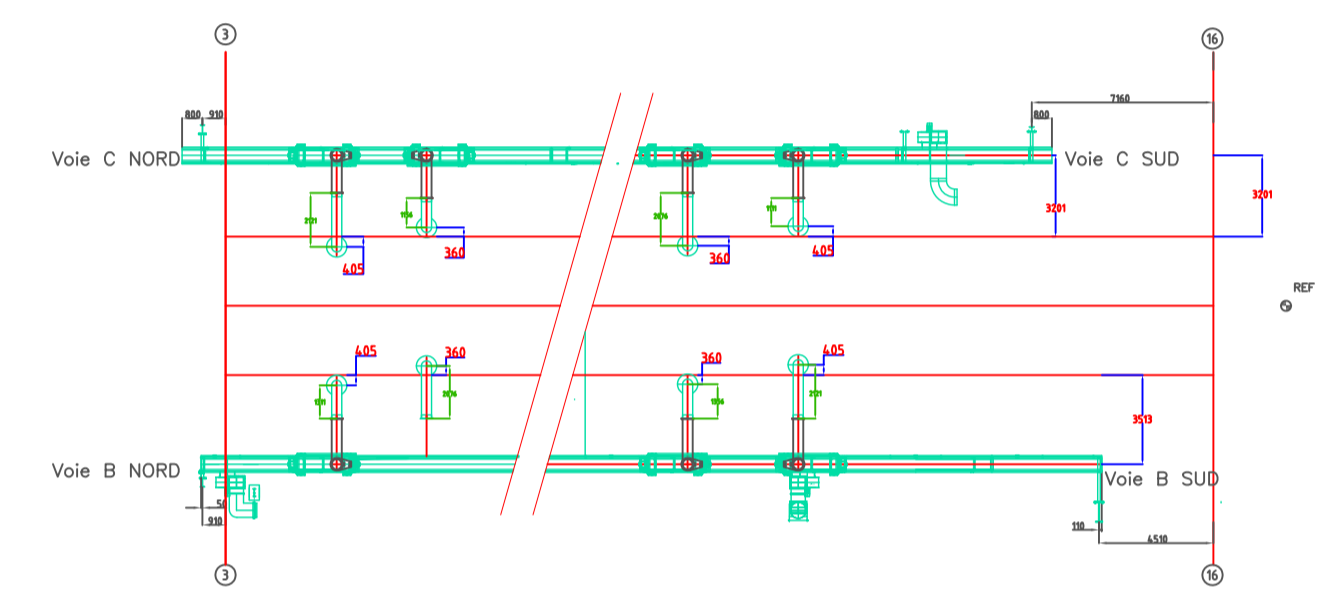
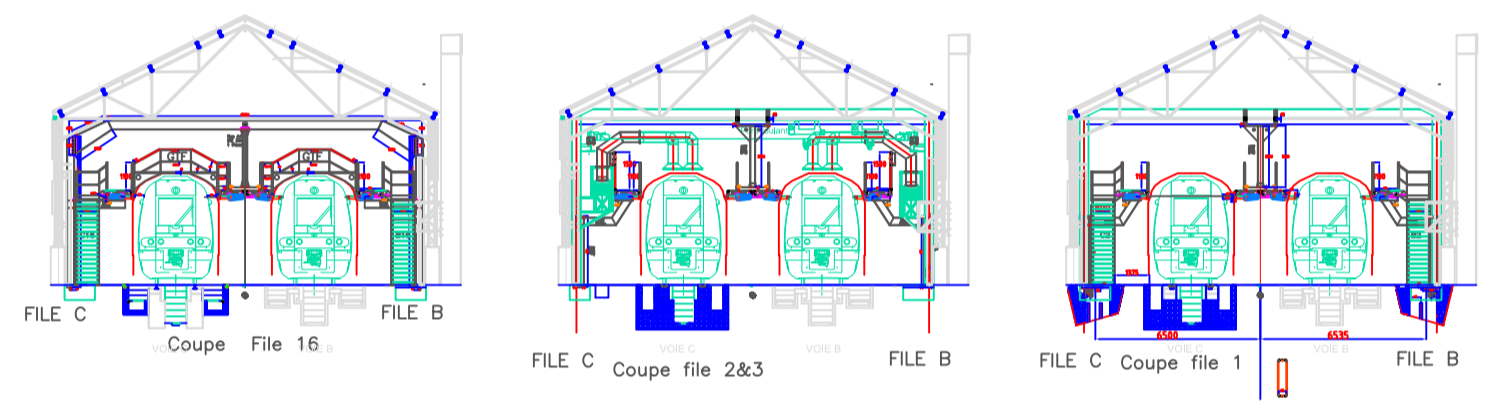
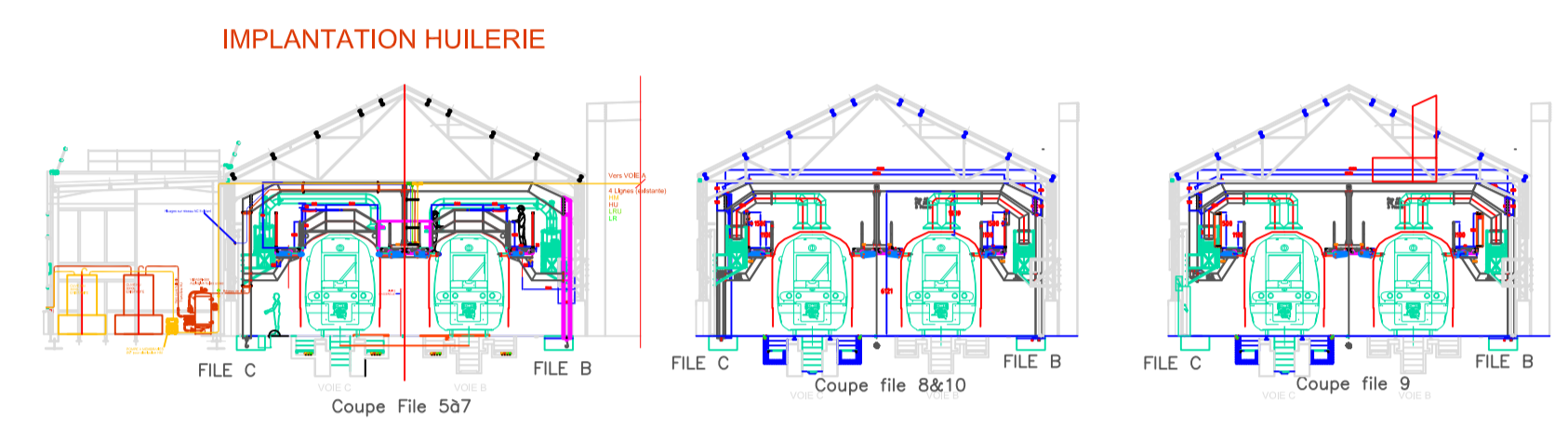
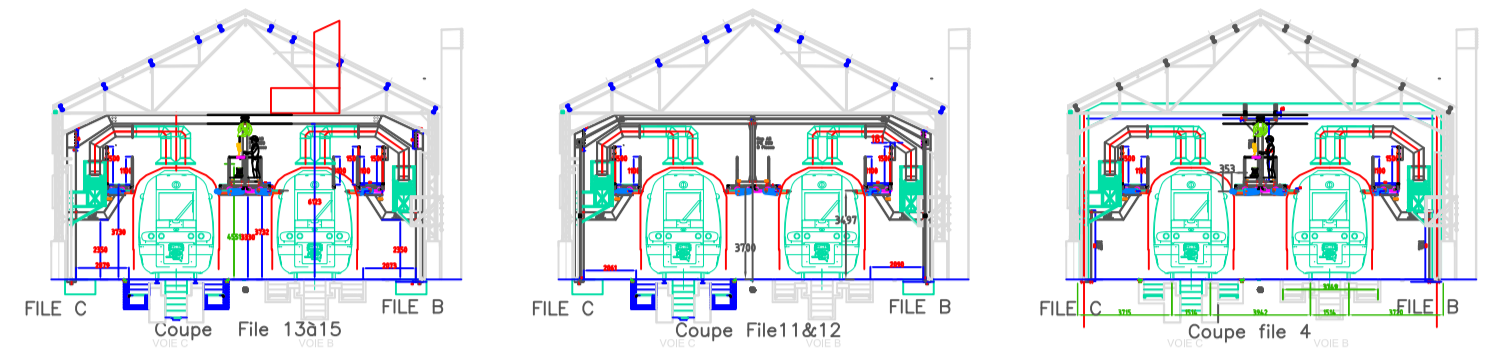
Référence	Quantité	Titre/Nom, dénomination, matériel, dimensions, etc.		No. d'article/Référence	
Dessiné par S. SAMBET	Vérifié par J-P TONGLET	Approuvé par - date J-PT - 17-06-2016	Nom de fichier 001001	Date 17/06/2016	Echelle 1/150
AXES INGENIERIE				POSITIONNEMENT DES EQUIPEMENTS EN FOSSE	
DOE-160307-001				Edition 0	Feuille No. 1/5



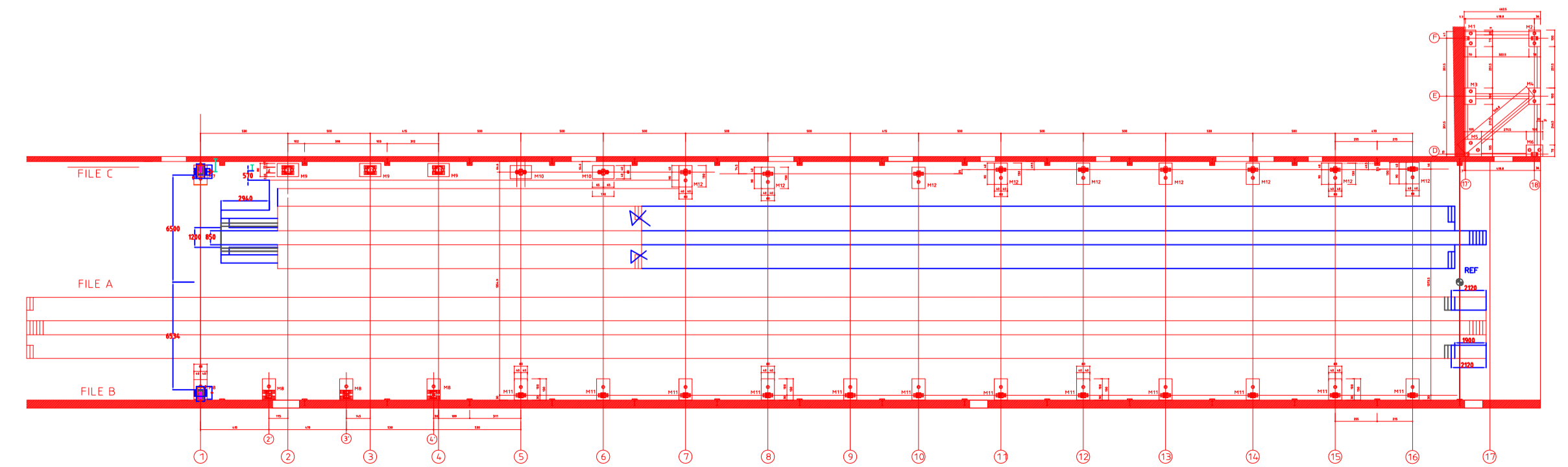
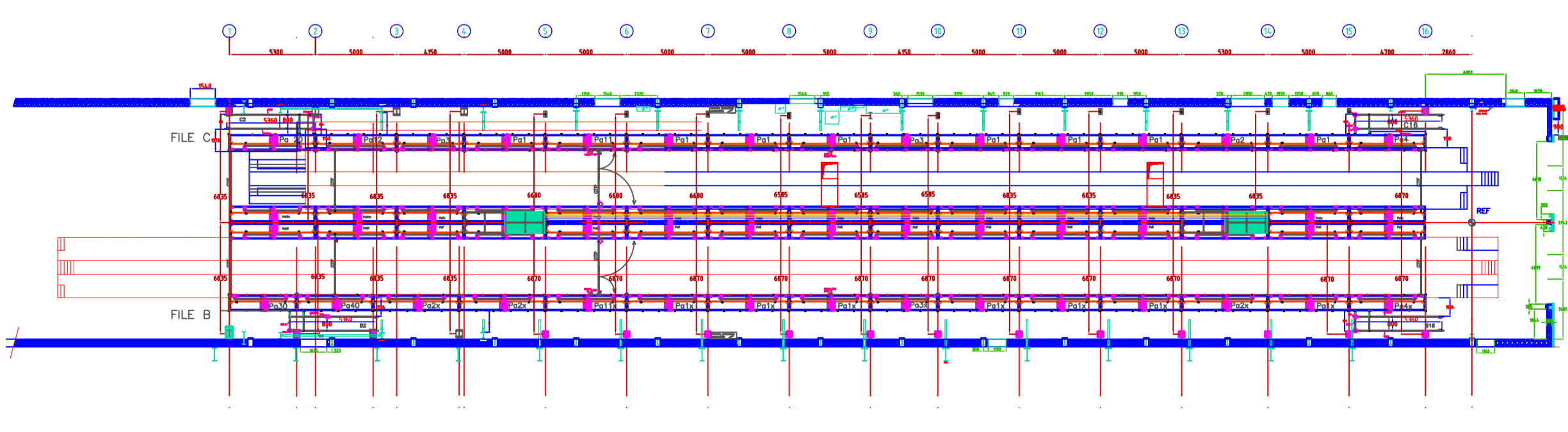
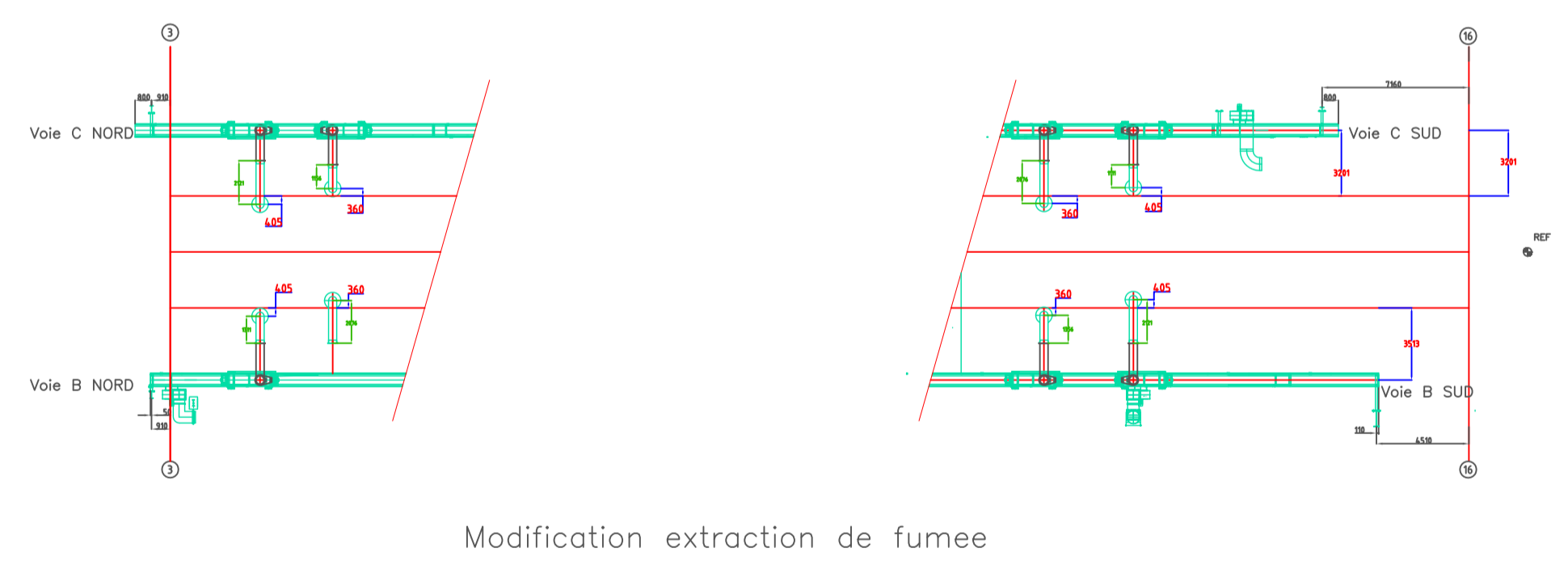
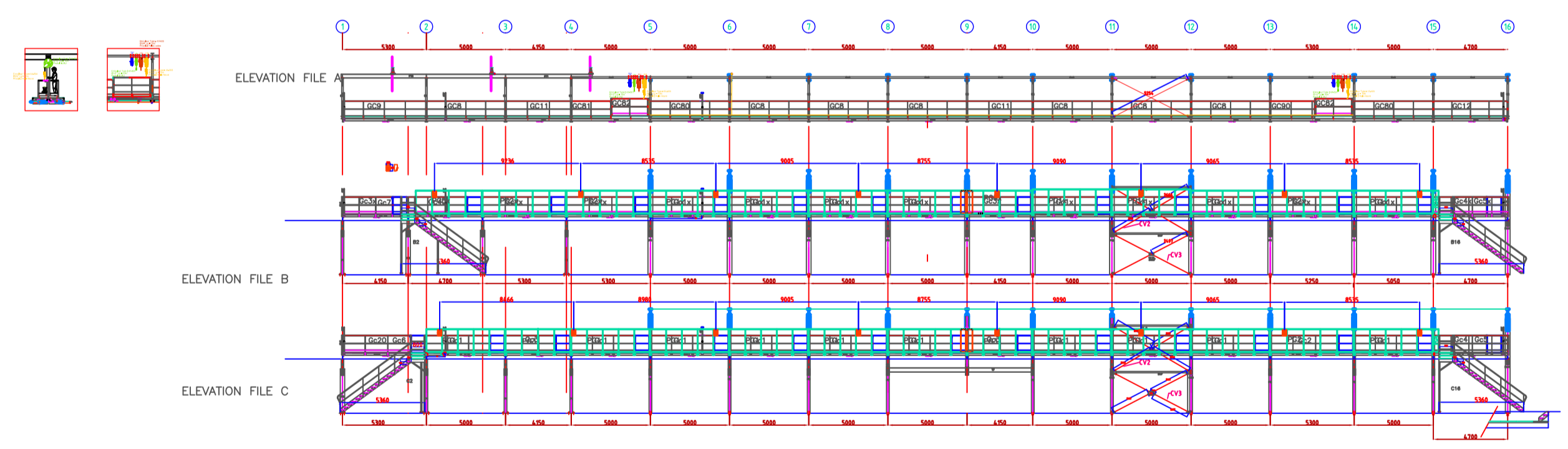
Référence	Quantité	Titre/Nom, dénomination, matériel, dimensions, etc.		No. d'article/Référence	
Dessiné par S. SAMBET	Vérifié par J-P TONGLET	Approuvé par - date J-PT - xx-xx-2010	Nom de fichier 001	Date 10/06/2016	Echelle 1/150
AXES INGENIERIE			POSITIONNEMENT DES EQUIPEMENT SUR PASSERELLE		
			DOE-160307-002		Edition 0
			Feuille No. 2/5		87/90



SYNTHESE



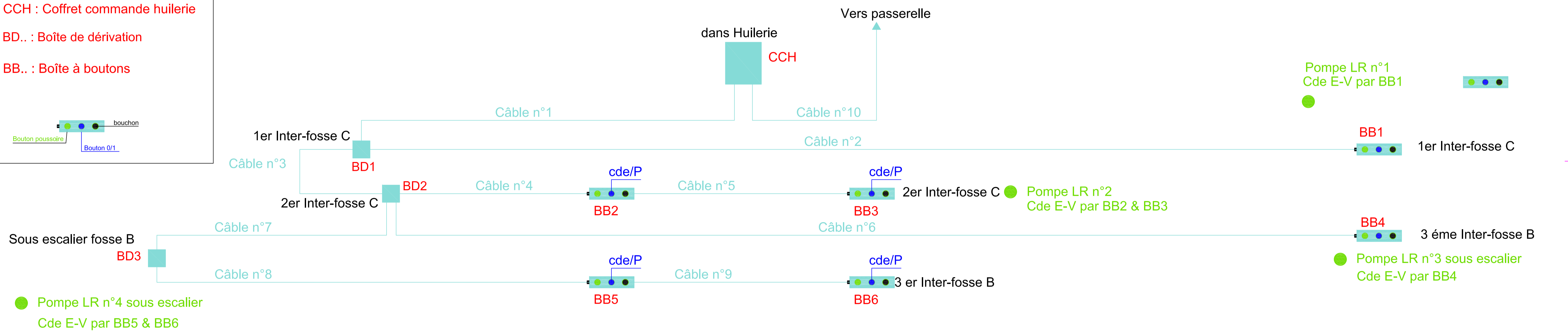
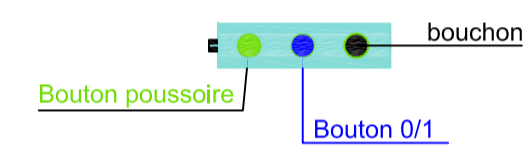
IMPLANTATION GLOBAL INTER-PASSERELLE VOIES B ET C



No. rév.	Note de révision	Date	Signature	Vérfié

CABLAGE COMMANDE HUILERIE EN FOSSE

CCH : Coffret commande huilerie
BD.. : Boîte de dérivation
BB.. : Boîte à boutons

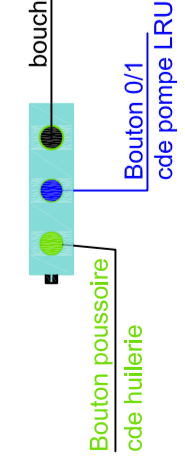


Référence	Quantité	Titre/Nom, dénomination, matériel, dimensions, etc.		No. d'article/Référence	
Dessiné par S.SAMBET	Vérfié par J-P TONGLET	Approuvé par - date J-PT - 27/07/2016	Nom de fichier 0001	Date 27/07/2016	Echelle nc
			Cablage commande de l'huilerie		
			DOE-160307-004	Edition 0	Feuille No. 4/5

CCH : Coffret commande huilerie

BD... : Boîte de dérivation

BB... : Boîte à boutons



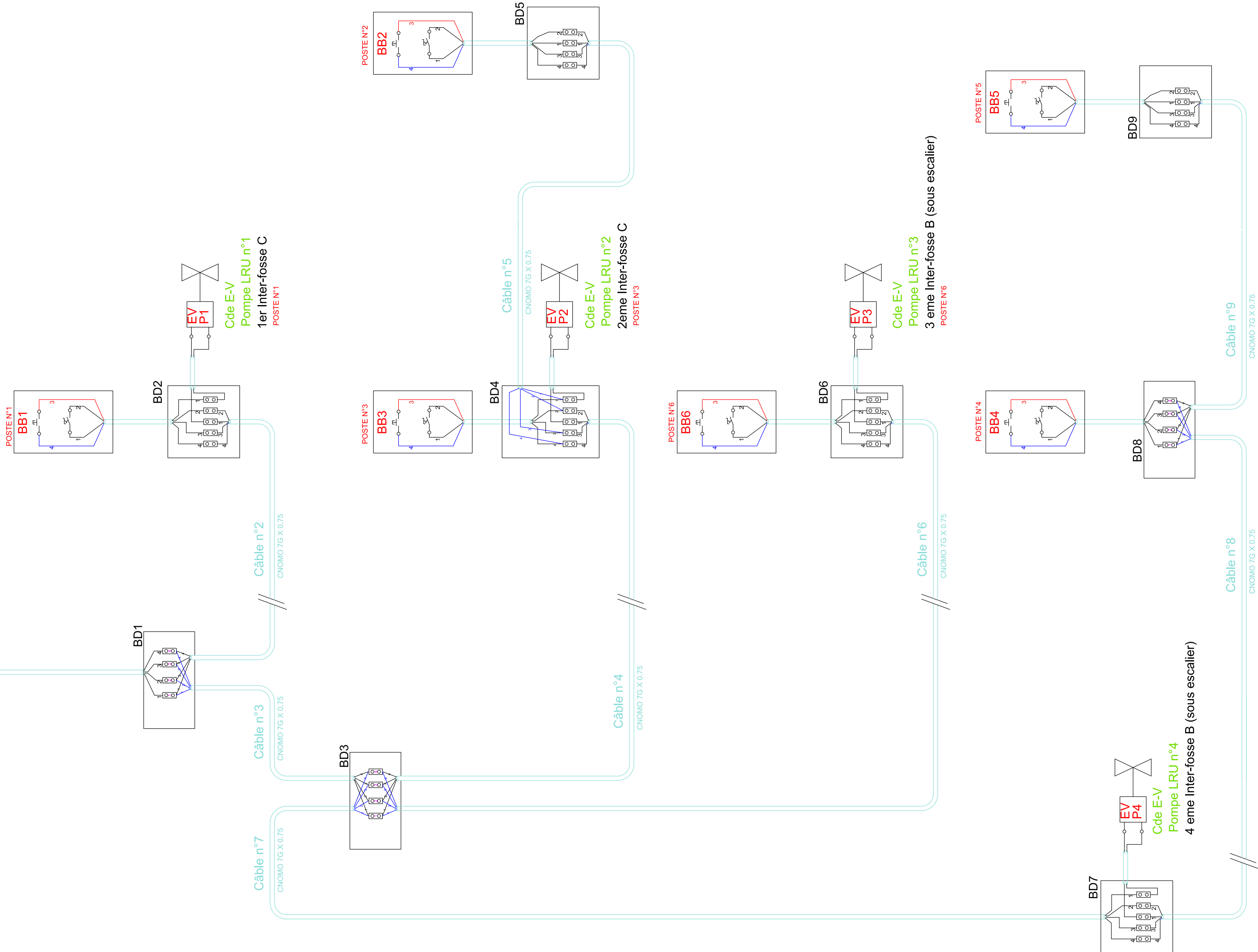
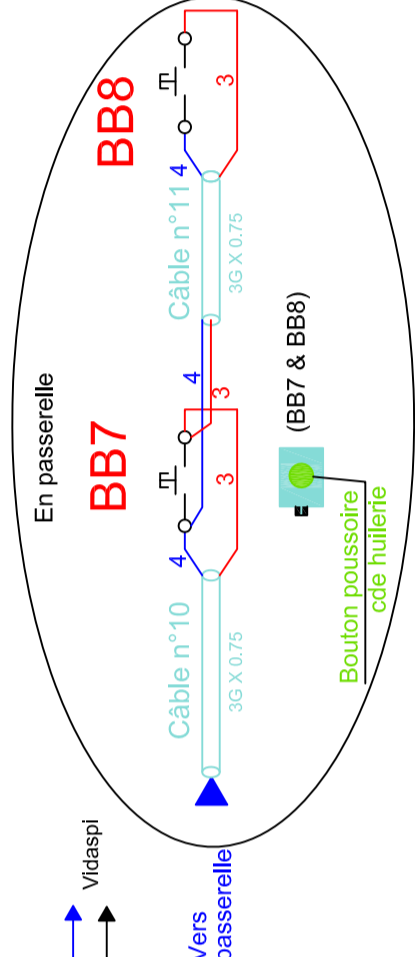
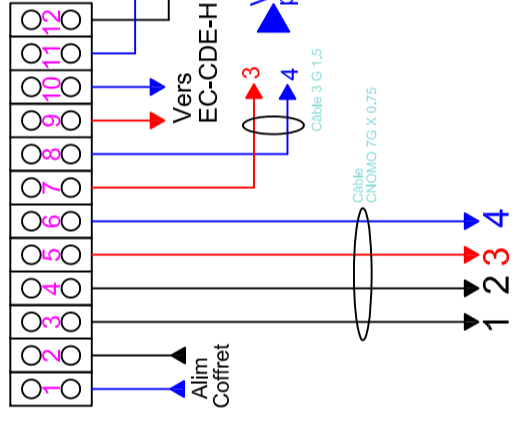
dans Huilerie

CCH

Câble n°1
CNOMO 7G X 0.75

Câble n°10
30 X 0.15

Bornier raccordement
CCH

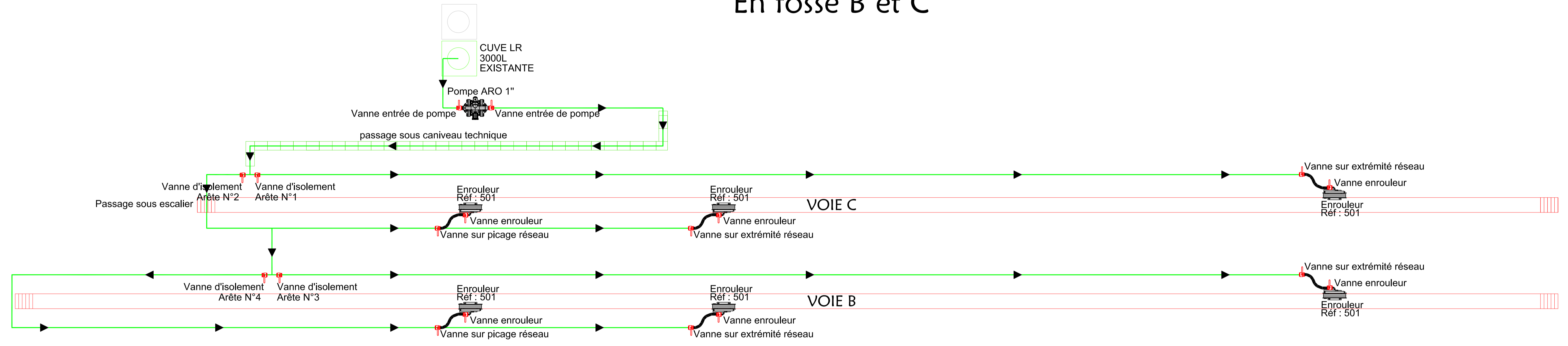


Référence	Quantité	Titre/Nom, dénomination, matériel, dimensions, etc.		No. d'article/Référence	
Dessiné par S. SAMBET	Vérfié par J-P TONGLET	Approuvé par - date J-PT - 27/07/2016	Nom de fichier 00001	Date 27/07/2016	Echelle nc
Raccordement des commandes de pompes LRU, LR et HM			DES-160307-005		
Edition 0			Feuille No. 5/5		

No. rév.	Note de révision	Date	Signature	Vérfié

No. rév.	Note de révision	Date	Signature	Vérfié

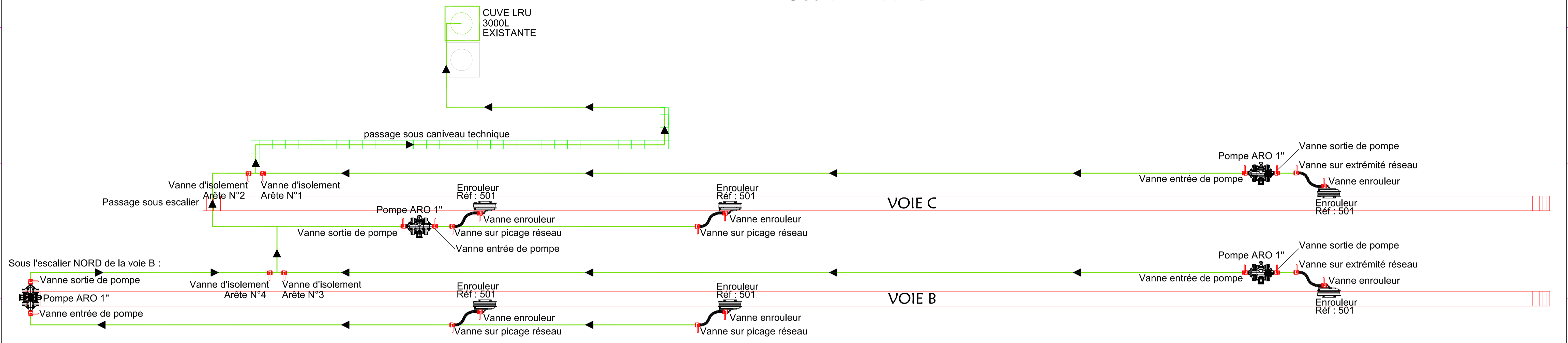
Réseau Liquide de refroidissement En fosse B et C



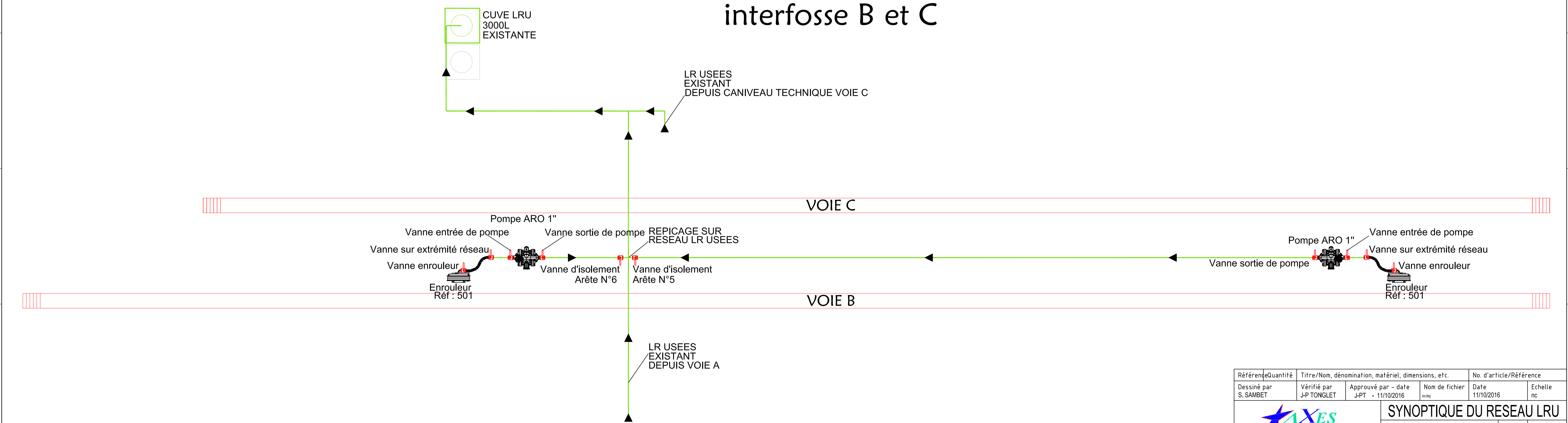
Référence	Quantité	Titre/Nom, dénomination, matériel, dimensions, etc.			No. d'article/Référence	
Dessiné par S. SAMBET	Vérfié par J-P TONGLET	Approuvé par - date J-PT - 11/10/2016	Nom de fichier 0001	Date 11/10/2016	Echelle nc	
AXES INGENIERIE				SYNOPTIQUE DU RESEAU LR		
DOE-160307-006				Edition 0	Feuille No. 6/9	

Réseau Liquide de refroidissement Usée En fosse B et C

No. rév.	Note de révision	Date	Signature	Vérfié



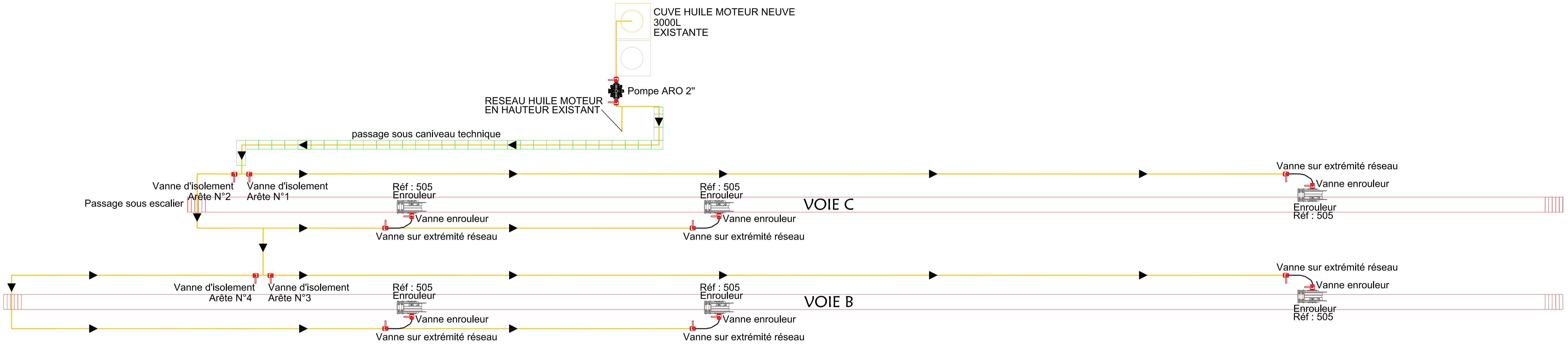
Réseau Liquide de refroidissement Usée En passerelle interfosse B et C



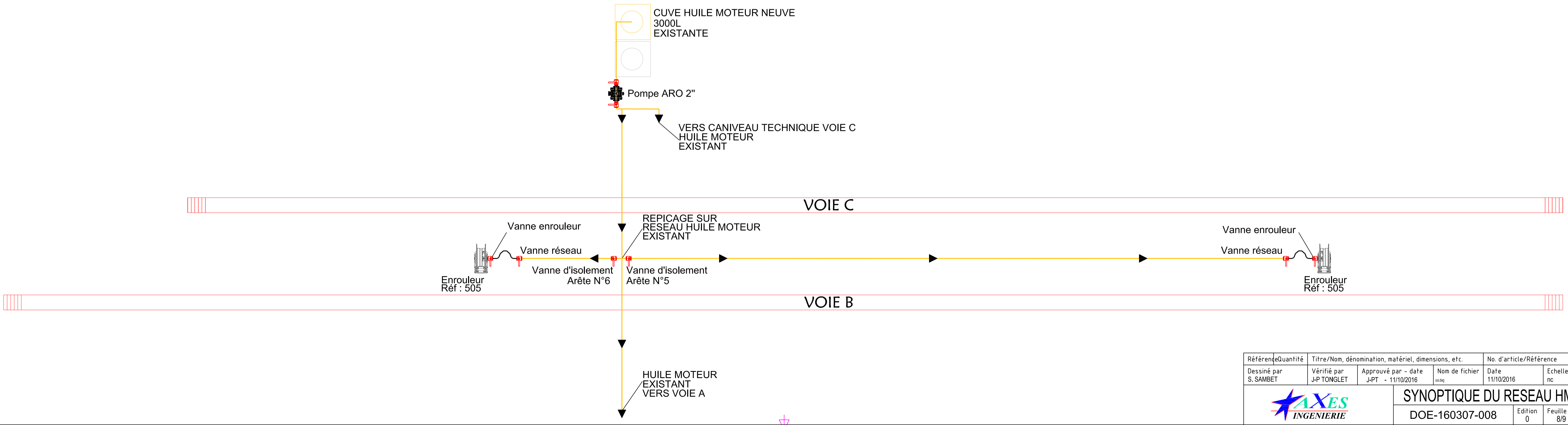
Référence	Quantité	Titre/Nom, dénomination, matériel, dimensions, etc.			No. d'article/Référence	
Dessiné par S. SAMBET	Vérfié par J-P TONGLET	Approuvé par - date J-PT - 11/10/2016	Nom de fichier 001	Date 11/10/2016	Echelle nc	
AXES INGENIERIE				SYNOPTIQUE DU RESEAU LRU DOE-160307-007		
				Edition 0	Feuille No. 7/9	

Huile Moteur Neuve En fosse B et C

No. rév.	Note de révision	Date	Signature	Vérfié

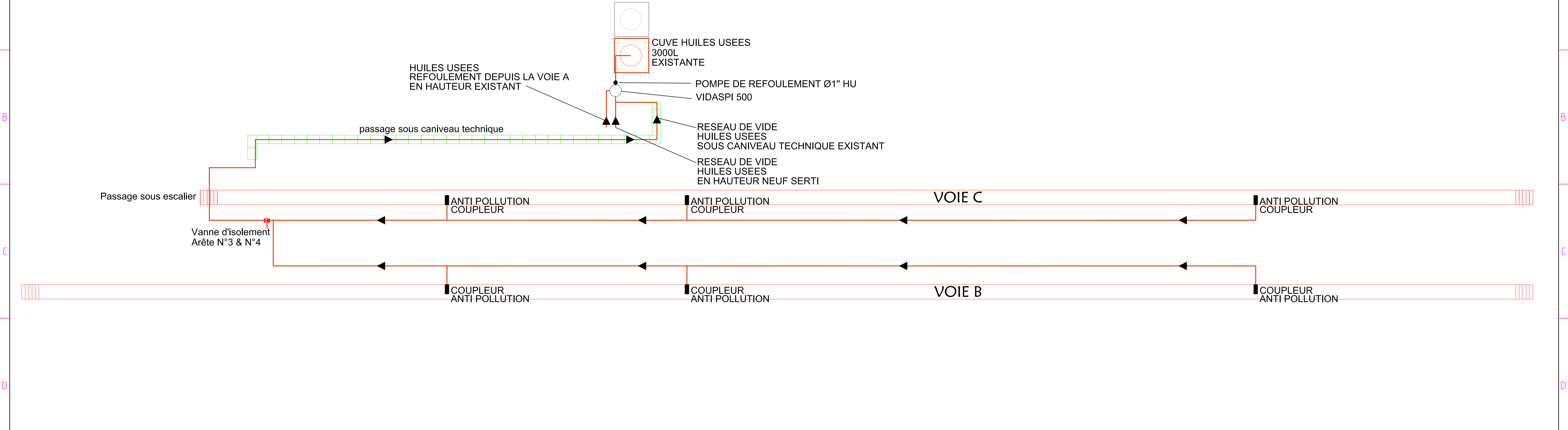


Huile Moteur Neuve En passerelle interfosse B et C



Référence	Quantité	Titre/Nom, dénomination, matériel, dimensions, etc.		No. d'article/Référence	
Dessiné par S. SAMBET	Vérfié par J-P TONGLET	Approuvé par - date J-PT - 11/10/2016	Nom de fichier 0001	Date 11/10/2016	Echelle nc
			SYNOPTIQUE DU RESEAU HM DOE-160307-008		

Huiles Usées En fosse B et C



Huiles Usées En passerelle interfosse B et C

