



Pompe pour la distribution de liquide de refroidissement

Pompe :

KITS ENTRETIEN
CARACTERISTIQUES
SELECTION D'UN MODELE
PRECAUTION DE SERVICE ET DE SECURITE
DESCRIPTION GENERALE
AIR ET LUBRIFIANT
INSTALLATION
INSTRUCTION DE FONCTIONNEMENT
PIECES DETACHEES ET KITS
ENTRETIEN
DEMONTAGE DE LA SECTION PRODUIT
REMONTAGE DE LA SECTION PRODUIT
PIECES DETACHEES - SECTION PRODUIT
VUE ECLATEE – SECTION PRODUIT
PIECES DETACHEES - MOTEUR A AIR
VUE ECLATEE – MOTEUR A AIR
PROBLEME DE FONCTIONNEMENT
DIMENSIONS

Accessoires :

VANNE A BOISSEAU SPHERIQUE
COUPLEUR D'AIR COMPRISE
DETENDEUR
MANOMETRE

Incluant : fonctionnement, installation & maintenance

réalisation : 3-11-04

Révision : 10-7-04

POMPE À MEMBRANES MÉTALLIQUE 1"

rapport de pression 1:1

 LIRE ATTENTIVEMENT CE MANUEL AVANT LA MISE EN SERVICE 

L'employeur est responsable de la mise à disposition de ces informations à l'utilisateur

KITS D'ENTRETIEN

Se reporter au modèle concerné

637397 pour le kit d'entretien section air (page 6).

637401-XX pour le kit d'entretien section fluide (page 4). Ce kit contient également des joints de moteurs à remplacer.

637395-X pour le bloc distributeur complet (page 7).

CARACTÉRISTIQUES

Modèles	voir ci-contre
Type	pneumatique à double membrane
Matériaux	voir ci-contre
Poids	PX10R-XAX-XXX 8,3 kg
	PX10R-XCX-XXX 16 kg
	PX10R-XSX-XXX 17,3 kg
	ajouter 2,75 kg pour moteur aluminium
	ajouter 5,84 kg pour moteur inox
Pression maxi d'entrée d'air	8,3 bar
Pression maxi d'entrée produit	0,69 bar
Pression maxi refoulement	8,3 bar
Débit produit maxi	197,6 l/min
Déplacement par cycle à 6,9 bar	0,88 litre
Diamètre maxi des particules	3,3 mm
Température maxi (membranes/billes/sièges)	
Hytre®	- 29 à + 66°C
Nitrile	- 12 à + 82°C
Polypropylène	+ 2 à + 66°C
Santoprène®	- 40 à + 107°C
T.F.E. (Téflon®)	+ 4 à + 107°C
Viton®	- 40 à + 177°C
Dimensions	Voir page 8
Dimensions de montage	101,6 mm x 158,8 mm
Niveau sonore	80,6 db(A) à 4,8 bar (60 cycles/min)

Note : toutes les options possibles sont décrites ci-contre. Toutefois, certaines combinaisons ne sont pas recommandées. Consulter le fabricant pour la disponibilité.

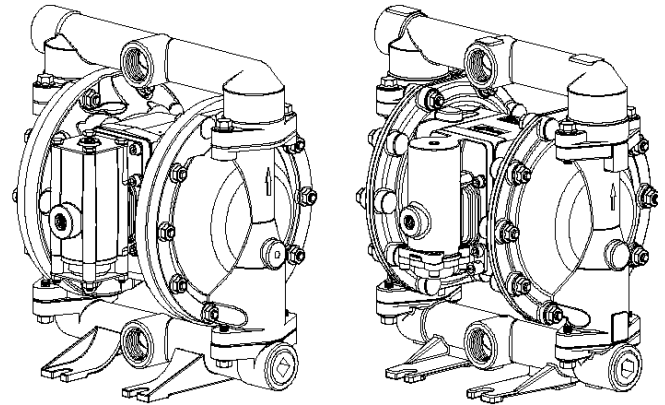


FIGURE 1

SÉLECTION D'UN MODÈLE

	P X 10 X - X X X - X X X	
INTERFACE ELECTRONIQUE	D - Sans	E - Avec
MATERIAU SECTION CENTRALE	A - Aluminium	R - Polypropylène
	S - Inox	
ENTREE/SORTIE PRODUIT	A - 1" - 11-1/2 N.P.T.F-1	
	B - 1" - 11 BSP	
MATERIAU DES FLASQUES ET COLLECTEURS	A - Aluminium	C - Fonte
	S - Inox	
VISSERIE	P - Acier traité	S - Inox
SIEGE DE BILLE	A - Santoprène®	G - Nitrile
	C - Hytre	H - Inox 440 traité dur
	E - Acier	L - Hastelloy C
	F - Aluminium	S - Inox 316
BILLE	A - Santoprène®	S - Inox 316
	C - Hytre	T - Téflon®
	G - Nitrile	V - Viton®
MEMBRANE	A - Santoprène®	M - Santoprène grade médical
	C - Hytre	T - Téflon®/ Santoprène®
	G - Nitrile	V - Viton®

Votre pompe porte la référence PD10A-BAP-GGG

Description	Kit	CPN	Réf	Observation	Périodicité
Joint détenchéité pour le moteur à air	Kit air	15206774	637421	Kit Géolast	1 fois tout les 2 ans
Membranes et billes	Produit	152100339	637309-GG		1 fois par ans

PRÉCAUTIONS DE SERVICE ET DE SÉCURITÉ

LIRE, COMPRENDRE et SUIVRE CES INFORMATIONS AFIN D'ÉVITER TOUT ACCIDENT



DANGER
D'EXPLOSION



PRODUIT OU
PRESSION DANGEREUX



DANGER
D'INJECTION

DANGER UNE PRESSION D'AIR EXCESSIVE peut endommager la pompe, provoquer des accidents corporels ou matériels.

- Ne pas dépasser la pression d'entrée d'air indiquée sur la plaque de la pompe.
- S'assurer que les tuyaux et autres composants sont compatibles avec les pressions développées par la pompe. Vérifier l'usure et la propreté du système d'application.

DANGER UNE ETINCELLE STATIQUE peut créer une explosion entraînant de graves dégâts corporels, voire la mort. Relier la pompe et l'installation à la terre.

- Les étincelles peuvent enflammer les produits volatils et les vapeurs.
- Le système de pompage et les produits à traiter doivent être reliés à la terre lors du pompage, du nettoyage, de la recirculation ou de la pulvérisation de produits inflammables tels que les peintures, solvants, laques, etc. ou utilisés dans un local à atmosphère explosive. Relier à la terre tout système de distribution, conteneurs, tuyaux et tout accessoire utiliser avec le produit à pomper.
- Relier également tous les accessoires nécessaires à la terre.
- Après mise à la terre, vérifier fréquemment le circuit. Contrôler avec un ohmmètre chaque composant (tuyau, pompe, colliers, conteneur, pistolets, etc.) pour s'en assurer. L'appareil doit indiquer 100 ohms maxi.
- Fixer la pompe, les connexions et tous les points de contact afin d'éviter les vibrations et les sources d'électricité statique.
- Consulter les directives locales pour les spécifications de mise à la terre.

DANGER L'échappement peut contenir des produits contaminants. Dériver l'échappement dans un endroit distant lors du pompage de produits dangereux ou inflammables.

- Utiliser une mise à la terre de diamètre mini 1/4" entre la pompe et le silencieux.

DANGER PRESSION DANGEREUSE pouvant provoquer de graves dégâts. Ne pas utiliser ou nettoyer la pompe, les tuyaux, les vannes quand le système est sous pression.

- Débrancher l'air et chasser la pression du système en ouvrant le pistolet ou système d'application et desserrer lentement et avec soin le tuyau de refoulement de la pompe.

DANGER PRODUITS DANGEREUX pouvant causer de graves dégâts. Ne pas retourner en usine une pompe ayant contenu des produits dangereux. Suivre les consignes de sécurité en vigueur.

DANGER Se procurer toutes les fiches de sécurité inhérentes aux produits utilisés auprès du fabricant. Vérifier la compatibilité chimique de la pompe avec les produits à transférer. Elle peut changer avec les concentrations, la température. Consulter un guide de compatibilité chimique.

PRECAUTIONS GENERALES

- Immerger la sortie du tuyau, la vanne de distribution dans le produit si possible. (Eviter l'évaporation du produit à appliquer).
- Utiliser des tuyaux munis d'un fil de résistance statique.
- Ventiler suffisamment.
- Garder les produits volatils à l'abri de la chaleur, des flammes et des étincelles.
- Fermer les conteneurs lors des arrêts.

ATTENTION Les températures maximales sont basées sur la tension mécanique. Certains produits peuvent abaisser les températures de sécurité. Consulter un guide de compatibilité et se reporter à la page 1.

ATTENTION S'assurer que les opérateurs utilisant ce matériel sont formés aux pratiques de sécurité, comprennent les risques et portent des vêtements et chaussures de sécurité.

ATTENTION Ne pas utiliser la pompe comme support du système du tuyauterie. Fixer chaque composant indépendamment afin d'éviter une tension des parties de la pompe.

- Les connexions d'aspiration et de refoulement doivent être souples (tuyaux) — pas de tuyauterie rigide — et compatibles avec le produit à pomper.

ATTENTION Eviter tout dommage inutile à la pompe. Ne pas la laisser fonctionner sans produit sur une longue période.

- Débrancher l'air de la pompe quand le système est arrêté pour une longue période.
- Utiliser uniquement des pièces détachées d'origine ARO afin d'assurer un fonctionnement optimal.
- Resserrer tous les écrous avant utilisation pour éviter toute fuite.

DESCRIPTION GÉNÉRALE

La pompe à membranes ARO offre un débit élevé même à basse pression et une grande étendue d'options pour une plus vaste compatibilité avec les produits. De conception robuste, elle présente des sections moteur et produit modulables.

La pompe pneumatique à double membrane utilise une pression différentielle dans les chambres d'air pour créer alternativement une aspiration et un refoulement du produit dans les chambres produit. Le cycle de pompe continue tant que la pression d'air est appliquée et le pompage s'adapte à la demande. La pompe s'autorégule également si le système de distribution en sortie est fermé.

AIR ET LUBRIFICATION

DANGER UNE PRESSION D'AIR EXCESSIVE peut endommager la pompe, provoquer des accidents corporels ou matériels.

- Un filtre de capacité supérieure à 50 microns peut être installé sur l'entrée d'air. Dans la plupart des cas, seuls les joints toriques nécessitent un graissage lors de réparations.
- Si une lubrification est nécessaire, alimenter le lubrificateur avec une huile compatible avec les O rings.

INSTALLATION

- Vérifier la référence du modèle avant l'installation.
- Resserrer tous les écrous externes selon les recommandations avant le premier démarrage.
- Quand la pompe est gavée (produit sous pression en entrée), il est recommandé de monter un clapet anti-retour sur l'entrée d'air.
- Les flexibles d'alimentation produit doivent être d'un diamètre au moins égal à celui des raccords de la pompe.
- La tuyauterie doit être correctement fixée. Ne pas utiliser la pompe comme support du réseau de tuyauterie.
- Utiliser des flexibles souples à l'aspiration et au refoulement ; compatibles avec le produit à transférer.
- Fixer les pieds de la pompe sur une surface adaptée afin de prévenir les dommages et vibrations.
- Les pompes utilisées en immersion doivent être entièrement compatibles avec le produit à pomper (passages produit et pièces externes) et doivent être munies d'un conduit d'échappement au-dessus du niveau de liquide. Les flexibles d'échappement doivent être conducteurs et raccordés à la terre.
- La pression d'aspiration produit ne doit pas dépasser 0,69 bar.

INSTRUCTIONS DE FONCTIONNEMENT

- Nettoyer périodiquement le système avec un solvant approprié, surtout pour les arrêts prolongés et si le produit a tendance à figer.
- Débrancher l'air pour des arrêts de plusieurs heures.

PIECES DETACHEES ET KITS

Se reporter aux éclatés pages 4 à 7 pour repérer les pièces et kits.

- Certaines "pièces fûtées" ARO sont indiquées. Il est préférable de les tenir en stock pour une réparation plus rapide.
- Les kits d'entretien sont proposés en deux sections 1. SECTION AIR, 2. SECTION PRODUIT. La SECTION PRODUIT est détaillée plus loin afin de définir les OPTIONS DE MATERIAUX.

ENTRETIEN

- Utiliser des surfaces propres pendant les périodes démontage/assemblage afin de protéger les pièces internes de la poussière et de corps étrangers.
- Intégrer la maintenance de la pompe dans un programme de prévention générale.
- Avant le démontage, vider le produit restant dans les collecteurs en renversant la pompe.

DEMONTAGE DE LA SECTION PRODUIT

1. Retirer les collecteurs sortie (61) et entrée (60).
2. Oter les billes (22), les joints (19) si nécessaire, les sièges (21).
3. Retirer les flasques (15).

NOTE : seuls les modèles avec membranes Téflon possèdent une membrane principale (7) et une contre-membrane (8). Se reporter à la vue auxiliaire de la Section Produit.

4. Retirer l'écrou (6), les membranes (7) ou (7/8) et la rondelle (5).

NOTE : ne pas rayer ou endommager la surface du piston de membrane (1).

REMONTAGE DE LA SECTION PRODUIT

- Remonter dans l'ordre inverse. Consulter les instructions de serrage page 5.
- Nettoyer et vérifier chaque pièce. Les remplacer si nécessaire.
- Graisser le piston de membranes (1) et les joints (144) avec de la graisse (un tube de graisse est compris dans le kit).
- Pour les modèles avec membranes Téflon : la contre-membrane (8) en Santoprène est montée avec la face notée "AIR SIDE" contre le centre du corps de la pompe et la membrane Téflon (7) avec la face notée "FLUID SIDE" contre le flasque.
- Contrôler de nouveau le serrage après le démarrage suivant le remontage.

PIECES DETACHEES / PX10X-X SECTION PRODUIT

★ LES KITS 637401-XXX COMPRENNENT les BILLES (voir tableau ci-dessous pour le repère -XX), les MEMBRANES (voir tableau ci-dessous pour le repère -XX), les PIECES 19, 70, 144, 175,180 et un tube de graisse I94276 (page 6).

OPTIONS SIEGES PX10X-XXX-XXX

"21"			★ "19"		★ "33"		"21"			★ "19"		★ "33"	
-XXX	SIEGE (4)	MAT	JOINT (4)	MAT	JOINT (4)	MAT	-XXX	SIEGE (4)	MAT	JOINT (4)	MAT	JOINT (4)	MAT
-AXX	96152-A	SP	---	---	---	---	-HGX	94706	SH	Y325-225	B	Y325-220	B
-CXX	96152-C	H	---	---	---	---	-HSX	94706	SH	93282	T	93281	T
-EAX	96158	C	93280	E	93279	E	-HTX	94706	SH	93282	T	93281	T
-EGX	96158	C	Y325-225	B	Y325-220	B	-HVX	94706	SH	Y327-225	V	Y327-220	V
-ETX	96158	C	93282	T	93281	T	-LTX	95836	Ha	93282	T	93281	T
-EVX	96158	C	Y327-225	V	Y327-220	V	-LVX	95836	Ha	Y327-225	V	Y327-220	V
-FTX	96156	A	93282	T	93281	T	-SAX	96151	SS	93280	E	93279	E
-FVX	96156	A	Y327-225	V	Y327-220	V	-SGX	96151	SS	Y325-225	B	Y325-220	B
-GXX	96152-G	B	---	---	---	---	-SSX	96151	SS	93282	T	93281	T
-HAX	94706	SH	93280	E	93279	E	-STX	96151	SS	93282	T	93281	T
-HCX	94706	SH	Y327-225	V	Y327-220	V	-SVX	96151	SS	Y327-225	V	Y327-220	V

OPTIONS BILLES PX10X-XXX-XXX

-XXX	★ "22" (ø 1"¼)	BILLE (4)	MAT
-XAX	93278-A	SP	
-XCX	93278-C	H	
-XGX	93278-2	B	
-XSX	92408	SS	
-XTX	93278-4	T	
-XVX	93278-3	V	

OPTIONS MEMBRANES PX10X-XXX-XXX

-XXX	★ KIT -XX = Bille -XX = Membrane	Membrane (2)	MAT
-XXA	637401-XA	96267-A	SP
-XXC	637401-XC	96267-C	H
-XXG	637401-XG	96267-G	B
-XXM	637401-XM	96267-M	MSP
-XXT	637401-XT	96146-T/96145-A	T/SP
-XXV	637401-XV	95989-3	V

CODE MATERIAU

A	Aluminium	K	PVDF (Kynar)
B	Nitrile	MSP	Santoprène médical
C	Acier	P	Polypropylène
Cl	Fonte	SH	Acier Inox traité Dur
Co	Cuivre	SP	Santoprène
E	EPR	SS	Acier inox
H	Hytre	T	Téflon
Ha	Hastelloy C	V	Viton

OPTIONS SECTION CENTRALE - PX10X-XXX-XXX

N°	DESCRIPTION	QTE	PD10A-X	PE10A-X	PD10R-X	PE10R-X	MAT	PD10S-X	PE10S-X	MAT	
			REF.	MAT	REF.	REF.		REF.			
28	Rondelle arrière (8,5 mm ø int)	8	----	----	96217	96217	SS	----	----	---	
43	Fiche de mise à la terre	1	93004	93004	Co	----	----	93004	93004	Co	
68	Flasque air	1	95994-2	95994-4	A	96104-1	96104-3	P	96007-1	96007-3	SS
69	Flasque air	1	95994-1	95994-3	A	96104-2	96104-4	P	96007-2	96007-4	SS
74	Bouchon (1/4"-18 NPT x 7/16")	2	----	Y17-51-S	SS	----	93832-3	K	----	Y17-51-S	SS
76	Bouchon (1/8"-27 NPT x 0,27")	1	----	Y17-50-S	SS	----	Y17-50-S	SS	----	Y17-50-S	SS
131	Vis (M8 x 1.25-6 g x 95 mm)	4	96001	96001	C	----	----	---	96001	96001	C
	(M8 x 1.25-6 g x 100 mm)	4	----	----	---	96216	96216	SS	----	----	---
✓180	Rondelle	4	96006	96006	Co	----	----	---	96006	96006	Co
★ ✓	O Ring (2,5 mm x 12 mm ø int.)	8	----	----	---	96292	96292	B	----	----	---

OPTIONS COLLECTEUR/FLASQUE - PX10X-XXX-XXX

N°	DESCRIPTION	QTE	PX10X-AXX-		PX10X-XCX-		PX10X-XSX-	
			REF.	MAT	REF.	MAT	REF.	MAT
5	Rondelle arrière	2	95990-3	C	95990-3	C	95990-1	SS
6	Ecrou membrane	2	95990-3	C	95990-3	C	95990-1	SS
9	Rondelle (.505 ø int.)	2	93189-1	SS	93189-1	SS	93189-1	SS
14	Vis (M12 x 1.75-6g x 25 mm)	2	95997	SS	95997	SS	95997	SS
15	Flasque produit	2	95935	A	95831	Cl	96010	SS
60	Collecteur Entrée	1	95936*	A	95829*	Cl	96008*	SS
61	Collecteur Sortie	1	95960*	A	95830*	Cl	96009*	SS
63	Bouchon (1 NPT) (1 BSP)	2	Y17-125 96160-2	A	Y17-55-S 96160-1	SS	Y17-55-S 96160-1	SS

* ajouter « -1 » pour modèles NPT (PX10X-AXX-XXX), ajouter « -2 » pour modèles BSP (PX10X-BXX-XXX)

OPTION VISSERIE EXTERIEURE - PX10X-XXX-

N°	DESCRIPTION	QTE	PX10X-XXP		PX10X-XXS	
			REF.	MAT	REF.	MAT
26	Vis (M8 x 1.25-6 g x 30 mm)	8	95880-1	C	95880	SS
27	Vis (M8 x 1.25-6 g x 40 mm)	20	95896-1	C	95896	SS
29	Ecrou (M8 x 1,25-6h)	20	95879-1	C	95879	SS

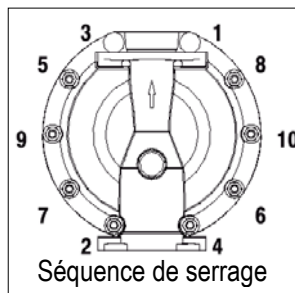
PIECES COMMUNES

N°	DESCRIPTION	QTE	REF.	MAT
1	Piston	1	95995	C
★ ✓70	Joint	2	95843	B
★ ✓144	Coupelle (3/16"x1-1/8" ø ext)	2	Y186-49	B
★ ✓175	O Ring (3/32" x 13/16" ø ext)	2	Y325-114	B
195	Écrou (M8 x 1.25 - 6h)	4	96005	SS

✓ pièces du kit moteur (voir page 6)

PIÈCES DÉTACHÉES PX 10X-X - SECTION PRODUIT

CODE COULEUR		
MATERIAU	MEMB.	BILLE
HYTREL	CREME	CREME
NITRILE	NOIRE	ROUGE (●)
SANTOPRENE	BEIGE	BEIGE
SANTOPRENE (CONTRE-MB)	VERTE	—
TEFLON	BLANCHE	BLANCHE
VITON	JAUNE (-)	JAUNE (●)
	Trait (-)	Point (●)



RECOMMANDATIONS DE SERRAGE

NOTE : NE PAS SERRER LES ECROUS TROP FORT
TOUS LES FILETAGES SONT METRIQUES

- (14) Ecrou de membrane – 33.9 à 40.7 Nm
- (26) Vis – 27.1 à 33.9 Nm
- (29) Vis – 20.3 à 27.1 Nm
- (131) Vis – 16.3 à 23.0 Nm

LUBRIFICATION

- ☆ Graisser tous les joints, coupelles et pièces en contact
- ◆ Appliquer du Loctite 242 sur les filets au montage
- Appliquer du film Téflon sur les filets au montage
- Appliquer du Loctite 271 sur les filets au montage
- ❖ Appliquer de l'antidégrippant sur les filets au montage
- ◇ FML-2 est une graisse de pétrole alimentaire blanche

POUR LE MOTEUR AIR
VOIR PAGES 6 & 7

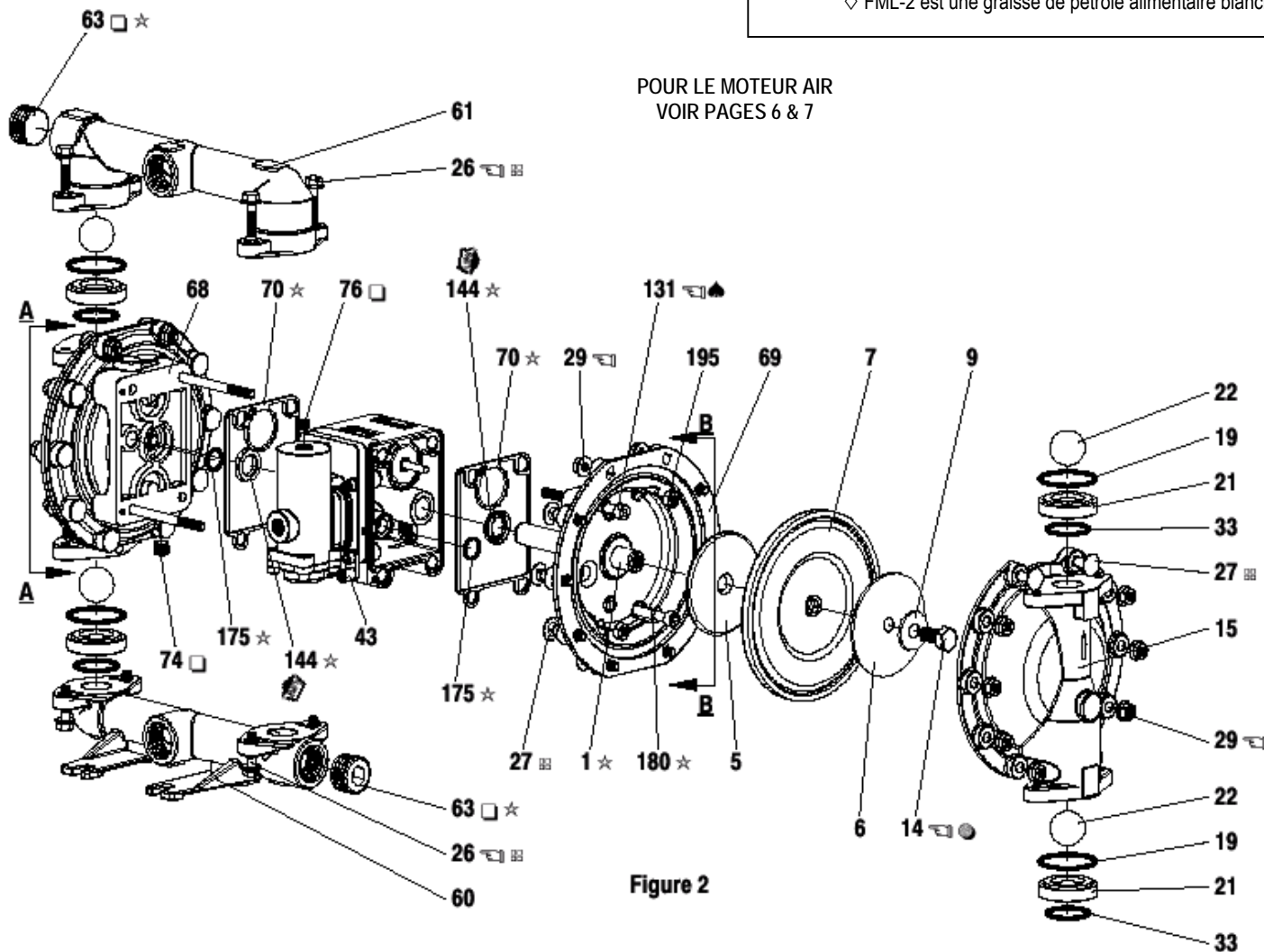
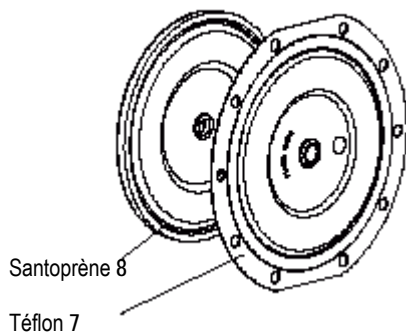
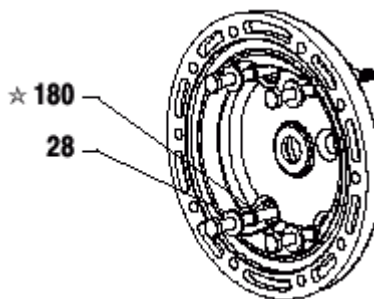


Figure 2

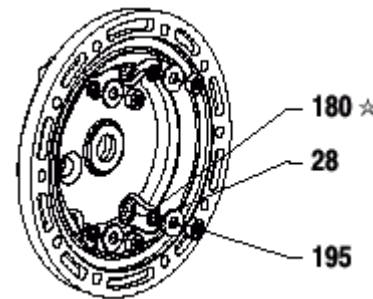
Vue des 2 pièces de la membrane Téflon



VUE EN COUPE A-A
(modèles PX10R-XXX-XXX)



VUE EN COUPE B-B
(modèles PX10R-XXX-XXX)



PIÈCES DÉTACHÉES PX 10X-X - SECTION AIR

✓ Toutes les pièces ainsi repérées sont incluses dans le kit section air 637397 qui comprend également les repères 70, 144, 175 et 180 indiqués page 4.

PIECES MOTEUR AIR

N°	DESCRIPTION	QTE	REF.	MAT	N°	DESCRIPTION	QTE	REF.	MAT
101	Corps central (PX10A-X)	1	95888	A	136	Bouchon externe (PX10A-X)	1	95941	Z
	(PX10R-X)	1	95970	P		(PX10R-X)	1	95833	P
	(PX10S-X)	1	95901	SS		(PX10S-X)	1	95938	SS
103	Bouchon	1	96000	D	✓137	Joint	1	95844	B
105	Vis (M6 x 1 – 6g)				✓138	Joint U (3/16" x 1-5/8" ø ext)	1	Y186-53	B
	PX10A-X et PX10S-X (16 mm long)	4	95991	SS	✓139	Joint U (3/16" x 1-1/8" ø ext)	1	Y186-49	B
	PX10R-X (130 mm long)	4	95886	SS	140	Insert de valve	1	95838	AO
107	Plaque externe (PX10R-X seulement)	2	95840	SS	141	Plaque de valve	1	95885	AO
111	Distributeur (PX10A-X et PX10S-X)	1	95835	D	✓166	Joint (PX10A-X et PX10S-X)	1	96171	B
	(PX10R-X)	1	96293	D	(PX10R-X)	1	96004	B	
118	Poussoir	2	95999	SS	✓167	Piston pilote (avec 168 et 169)	1	67164	D
121	Manchon	2	95123	D	168	O ring (3/32" x 5/8" ø ext)	2	94433	U
128	Bouchon (1/8-27 NPT x 0.27")	1	Y17-50-S	SS	169	Joint U (1/8" x 7/8" ø ext)	1	Y240-9	B
	PX10A-X et PX10S-X seulement				170	Manchon	1	94081	Br
✓132	Joint (PX10A-X et PX10S-X)	1	96170	B	✓171	O ring (3/32" x 1" 1/8" ø ext)	1	Y325-119	B
	(PX10R-X)	1	95841	B	✓172	O ring (1/16" x 1" 1/8" ø ext)	1	Y325-22	B
133	Rondelle (1/4") (PX10A-X)	3	Y117-416-C	C	✓173	O ring (3/32" x 1" 3/8" ø ext)	2	Y325-123	B
	(M6) (PX10R-X)	6	95931	SS	*✓174	O ring (1/8" x 1/2" ø ext)	2	Y325-202	B
	(1/4") (PX10S-X)	3	Y14-416-T	SS	✓176	Membrane (clapet)	2	95845	SP
134	Vis (M6 x 1-6g x 20 mm) (PX10R-X)	6	95887	SS	181	Goupille (5/32" ø ext. x 1/2" long)	4	Y178-52-S	SS
	PX10A-X et PX10S	4	95887	SS	✓200	Joint (PX10A-X et PX10S-X)	1	96172	B
135	Bloc valve (PD10A-X)	1	95942-3	Z	(PX10R-X)	1	95842	B	
	(PD10R-X)	1	96174-1	P	201	Silencieux	1	93139	P
	(PD10S-X)	1	95939-3	SS	233	Plaque d'adaptation	1	95832	P
	(PE10A-X)	1	95942-4	Z	236	Écrou (M6 x 1 – 6g) (PX10R-X seult)	4	95924	SS
	(PE10R-X)	1	96174-2	P	*✓	Lubrifiant FML-2	1	94276	
	(PE10S-X)	1	95939-4	SS		Sachets de Lubrifiant (10)		637308	

* Kit section produit, voir page 4.

ENTRETIEN SECTION MOTEUR AIR

L'entretien s'effectue en deux étapes :

1. Valve pilote, 2. Bloc distributeur.

NOTES GENERALES :

- L'entretien de la section air suit celui de la section produit.
- Vérifier et remplacer les anciennes pièces si nécessaire. Vérifier les dommages sur les surfaces métalliques et les joints endommagés ou coupés.
- Lors du montage des O rings, s'assurer de ne pas les couper.
- Lubrifier les O rings avec le lubrifiant fourni ou équivalent.
- Ne pas serrer les boulons trop fortement. Voir les couples de serrage.
- Resserrer les écrous après le démarrage suivant le remontage.
- OUTILS : pour faciliter le montage du O ring (168) sur le piston pilote (167), l'outil ARO 204130-T est disponible.

DEMONTAGE DE LA VALVE PILOTE

1. Un léger coup sur la pièce (118) dégage le manchon opposé (121), le piston pilote (167) et les autres pièces.
2. Retirer le manchon (170). Vérifier l'état de l'orifice interne.

REMONTAGE DE LA VALVE PILOTE

1. Nettoyer et lubrifier les pièces non remplacées.
2. Monter des nouveaux joints (171), (172), replacer le manchon (170).
3. Monter des nouveaux joints (168), (169). Noter la direction des lèvres. Lubrifier et remonter le piston (167).
4. Assembler les pièces restantes, replacer les joints (173), (174).

DEMONTAGE DU BLOC DISTRIBUTEUR

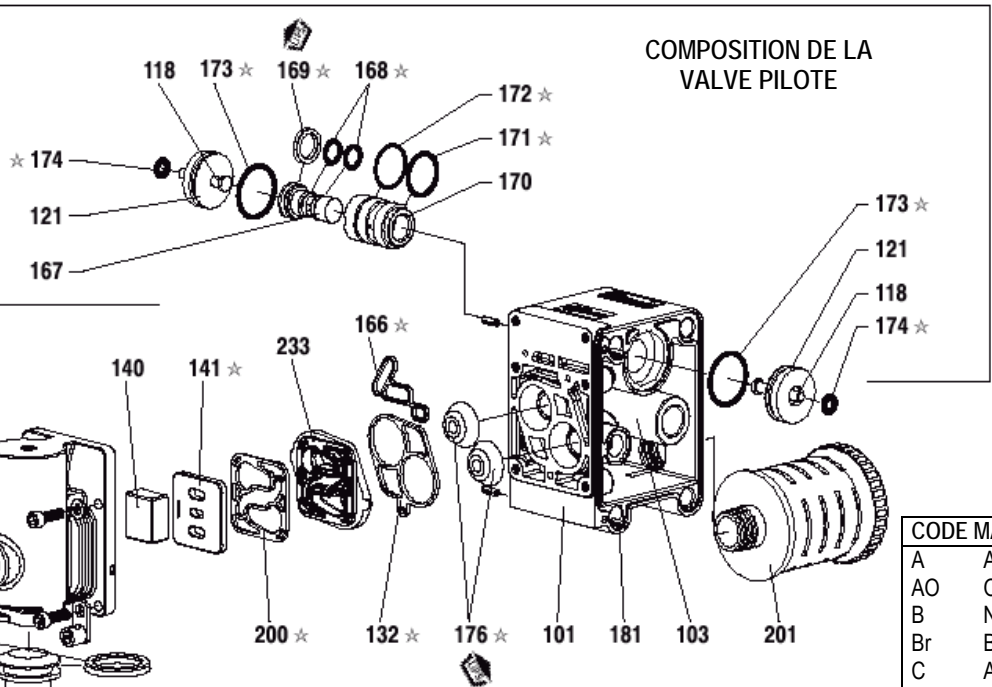
1. Retirer le bloc valve (135) et la plaque (233) pour libérer les joints (166), (132) et les clapets (176).
2. Retirer la plaque (233) pour dégager l'insert (140), la plaque (141) et le joint (200).
3. Retirer le bouchon (136) et le joint (137) pour dégager le distributeur (111).

REMONTAGE DU BLOC DISTRIBUTEUR

1. Monter des nouveaux joints U (138) et (139) sur le distributeur (111). **LES LEVRES DOIVENT SE FAIRE FACE.**
2. Remonter le distributeur (111) dans le bloc de valve (135.)
3. Monter le joint (137) sur le bouchon (136) et assembler au bloc (135) en fixant avec les plaques (10) (si nécessaire) et les vis (105).
4. Monter l'insert (140) et la plaque (141) dans le bloc (135).
Note : assembler l'insert (140) face "creuse" contre la plaque (141). Assembler la plaque (141) avec le numéro d'identification contre l'insert (140).
5. Assembler le joint (200) et la plaque (233) au bloc (135).
6. Assembler les joints (132) et (166) et les clapets (176) sur le corps (101).
7. Monter le bloc (135) et les composants sur le corps (101) en fixant avec les vis (134).

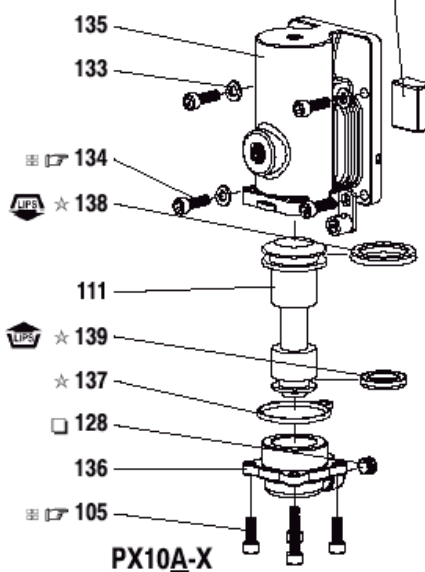
PIÈCES DÉTACHÉES PX 10X-X - SECTION AIR

COMPOSITION DE LA VALVE PILOTE



CODE MATERIAU	
A	Aluminium
AO	Oxyde d'Alumine
B	Nitrile
Br	Bronze
C	Acier
D	Acétal
I	Fonte
P	Polypropylène
SP	Santoprène
SS	Inox
U	Polyuréthane
Z	Zinc

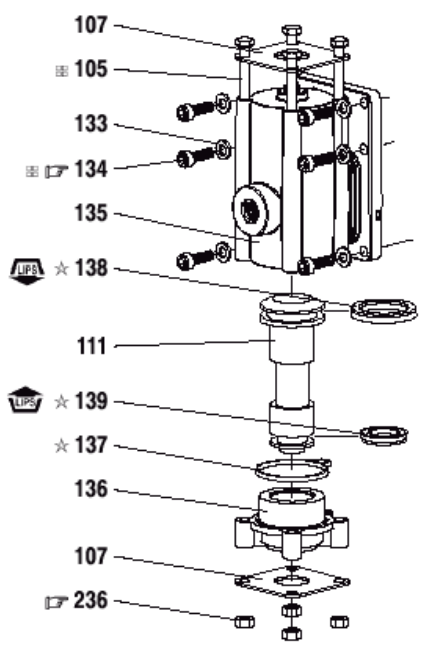
MAJOR VALVE



PX10A-X
PX10S-X

Figure 3

PX10R-X



VALVE DE COMMANDE

RECOMMANDATIONS DE SERRAGE

NOTE : NE PAS SERRER LES ECROUS TROP FORT
TOUS LES FILETAGES SONT METRIQUES
PX10A-X et PX10S-X : (105) et (134) – 4.5 à 5.6 Nm
PX10R-X : (134) et (236) : 4.0 à 4.5 Nm

LUBRIFICATION

- ☆ Graisser tous les joints, coupelles et pièces en contact
- ☐ Appliquer du film Téflon sur les filets au montage
- ❖ Appliquer de l'antidérapant sur les filets au montage

Un bloc distributeur complet constitué des pièces reprises dans le tableau suivant est disponible.

Bloc distributeur	Pour pompe	Pièces incluses
637395-1	PD10R-X	105 (4), 107 (2), 111, 132, 135, 136, 137, 138, 139, 140, 141, 166, 176 (2), 200, 233 et 236 (4).
637395-2	PE10R-X	76, 105 (4), 107 (2), 111, 132, 135, 136, 137, 138, 139, 140, 141, 166, 176 (2), 200, 233 et 236 (4).
637395-3	PD10A-X	105 (4), 111, 128, 132, 135, 136, 137, 138, 139, 140, 141, 166, 176 (2), 200 et 233.
637395-4	PE10A-X	76, 105 (4), 111, 128, 132, 135, 136, 137, 138, 139, 140, 141, 166, 176 (2), 200 et 233.
637395-5	PD10S-X	105 (4), 111, 128, 132, 135, 136, 137, 138, 139, 140, 141, 166, 176 (2), 200 et 233.
637395-6	PE10S-X	76, 105 (4), 111, 128, 132, 135, 136, 137, 138, 139, 140, 141, 166, 176 (2), 200 et 233.

PROBLEMES DE FONCTIONNEMENT

Fuite de produit à l'échappement

- Vérifier les membranes (rupture).
- Vérifier le serrage de l'écrou de membrane (14).

Bulles d'air dans le produit

- Vérifier les raccords de la tuyauterie d'aspiration.
- Vérifier les joints entre le collecteur et les flasques.
- Vérifier le serrage de l'écrou de membrane (14).

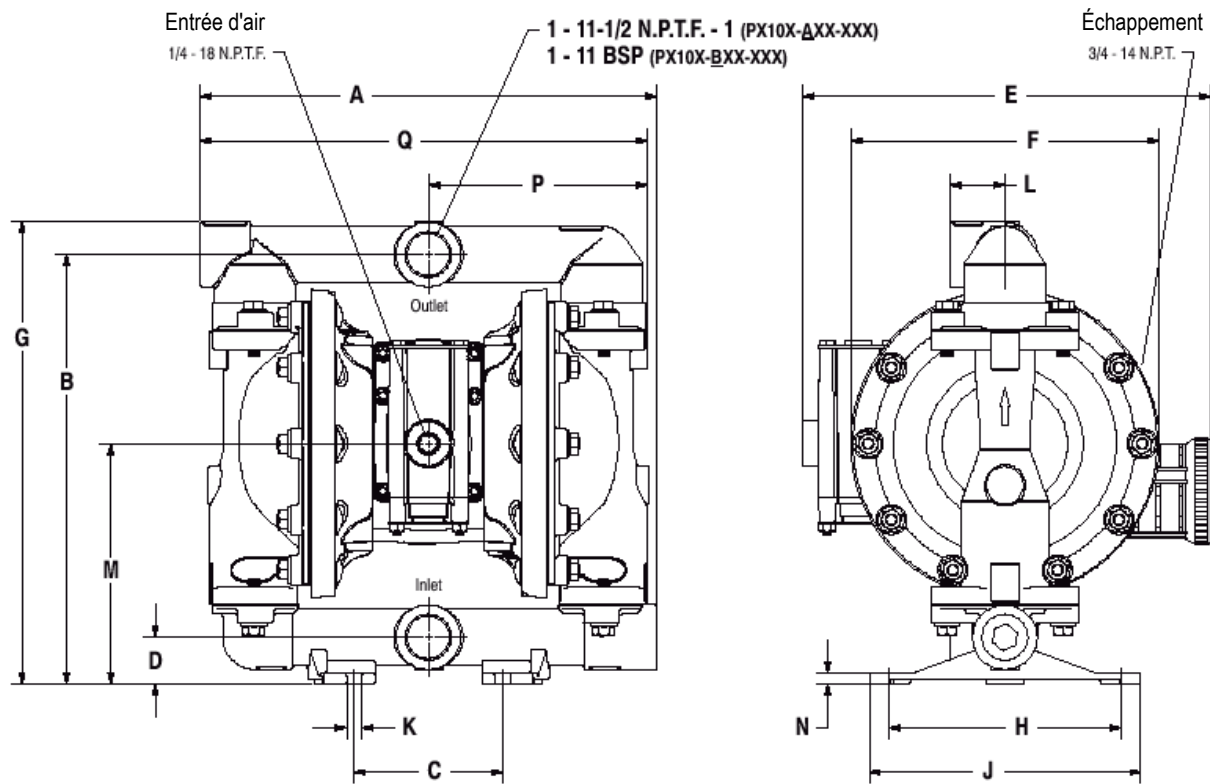
Le moteur : fuite d'air en continue ou cale

- Vérifier l'état des clapets (176).
- Vérifier les passages dans le bloc distribution et l'échappement.

La pompe fonctionne mais délivre peu ou pas de produit

- Vérifier l'arrivée d'air.
- Vérifier une obstruction éventuelle du tuyau de sortie produit ou une restriction (tuyau tordu).
- Vérifier le tuyau d'arrivée produit (bouchage ou restriction).
- Vérifier la cavitation - le tuyau d'aspiration doit être au moins aussi gros que l'entrée de la pompe pour un débit optimal si des produits à haute viscosité sont pompés. Le tuyau d'aspiration doit être suffisamment rigide pour supporter une dépression importante.
- Vérifier chaque joint des collecteurs entrée et des raccords d'aspiration.
- Vérifier la présence éventuelle de particules solides dans la chambre des membranes ou sur les sièges.

DIMENSIONS (en mm)



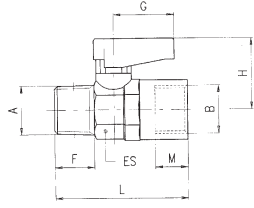
DIMENSIONS en mm

A -	313,2	F -	*	L -	38,1
B -	293,7	G -	315,9	M -	164,3
C -	101,6	H -	158,8	N -	*
D -	31,8	I -	185,7	P -	148,2
E -	*	J -	10,3	Q -	304,8

* voir ci-dessous

	"E"	"F"		"N"
PX10 <u>A</u> -XXX-XXX	277,1	206,4	PX10X- <u>A</u> X-XXX	6,4
PX10 <u>R</u> -XXX-XXX	279,5	211,1	PX10X- <u>C</u> X-XXX	7,1
PX10 <u>S</u> -XXX-XXX	272,4	207,9	PX10X- <u>X</u> SX-XXX	7,1

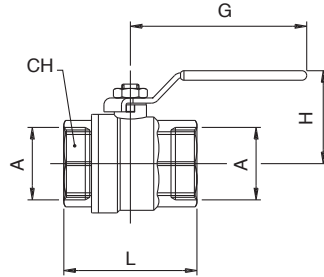
Figure 4



6310

MASCHIO CONICO R ISO 7 - FEMMINA RP ISO 7
TAPER MALE R ISO 7 - FEMALE RP ISO 7

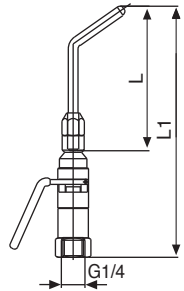
A	B	DN	ES	F	M	L	G	H	Conf. Pack.
1/8	- 1/8	5.5	14-15	7.4	7.4	36	19	21	25
1/4	- 1/8	5.5	14-15	11	7.4	40.5	19	21	25
1/4	- 1/4	5.5	14-15	11	11	43	19	21	25
3/8	- 3/8	8	18-19	11.4	11.4	46	19	22	10
1/2	- 1/2	10	22-23	15	15	57	26	30.5	10
3/4	- 3/4	14	28-30	16.3	16.3	63	26	33	5



6067

VALVOLA A SFERA, FEMMINA-FEMMINA
BALL VALVE, FEMALE-FEMALE

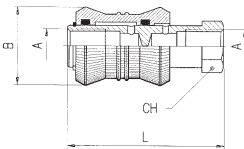
A	DN	CH	L	G	H	Conf. Pack.
1/2	15	25	46	75	47.5	10
3/4	20	31	56.5	75	51	10
1"	25	38	65.5	110	63	5
1"1/4	32	48	77	110	68.5	2
1"1/2	40	54	88.5	140	84.5	1
2"	50	67	101.5	140	92.5	1



321

PISTOLA DI SOFFIAGGIO - ATTACCO FEMMINA
BLOW GUN FEMALE CONNECTION

L	L1	Conf. Pack.
90	157	10
200	267	1
290	357	1



6060

VALVOLA A CORSOIO - SLIDE VALVE

A	B	L	CH	Conf. Pack.
1/8	25	48	14	10
1/4	30	58	17	10
3/8	35	70	22	5
1/2	40	80	26	5



T100 Mini

FILTRO REGOLATORE + LUBRIFICATORE
FILTER REGULATOR + LUBRIFICATOR

				Conf. Pack.
T10000231100	FR+L mini 1/8	20µm	0-8 bar	1
T100003231100	FR+L mini 1/4	20µm	0-8 bar	1



T100

FILTRO REGOLATORE + LUBRIFICATORE
FILTER REGULATOR + LUBRIFICATOR

				Conf. Pack.
T100103231100	FR+L 1 1/4	20µm	0-8 bar	1
T100104231100	FR+L 1 3/8	20µm	0-8 bar	1
T100205231100	FR+L 2 1/2	20µm	0-8 bar	1
T100309231100	FR+L 3 1"	20µm	0-8 bar	1

T500*Piastrina di Collegamento | Connection Plate***MINI**

Codice / Code

T500000000000	FRL 0
T500100000000	FRL 1
T500200000000	FRL 2
T500300000000	FRL 3

T505*Gruppo Terminali | Ends Unit*

Codice / Code

T505102000000	FRL 1 1/8
T505103000000	FRL 1 1/4
T505104000000	FRL 1 3/8
T505203000000	FRL 2 1/4
T505204000000	FRL 2 3/8
T505205000000	FRL 2 1/2
T505305000000	FRL 3 1/2
T505307000000	FRL 3 3/4
T505309000000	FRL 3 1"

T510*Gruppo di Collegamento | Connection Unit*

Codice / Code

T510102000000	FRL 1 1/8
T510103000000	FRL 1 1/4
T510104000000	FRL 1 3/8
T510203000000	FRL 2 1/4
T510204000000	FRL 2 3/8
T510205000000	FRL 2 1/2
T510305000000	FRL 3 1/2
T510307000000	FRL 3 3/4
T510309000000	FRL 3 1"

T540*Gruppo Portafiltro | Filter Ring Device***MINI**

Codice / Code

T540000100000	FRL 0 5 µm
T540000200000	FRL 0 20 µm
T540000300000	FRL 0 50 µm
T540100100000	FRL 1 5 µm
T540100200000	FRL 1 20 µm
T540100300000	FRL 1 50 µm
T540200100000	FRL 2 5 µm
T540200200000	FRL 2 20 µm
T540200300000	FRL 2 50 µm
T540300100000	FRL 3 5 µm
T540300200000	FRL 3 20 µm
T540300300000	FRL 3 50 µm

MAN01*Manometro | Manometer*

Codice / Code

MAN0102040000	Ø40 0-12 bar R1/8
----------------------	-------------------

REG09*Gruppo Membrana | Membrane Unit*

Codice / Code

REG09001700SC	FRL 0
REG09101700SC	FRL 1
REG09201700SC	FRL 2
REG09301700SC	FRL 3

REG06*Molla di Registro | Register Spring*

Codice / Code

REG06005401SC	FRL 0 0-2 BAR
REG06005402SC	FRL 0 0-4 BAR
REG06005403SC	FRL 0 0-8 BAR
REG06005404SC	FRL 0 0-12 BAR
REG06105401SC	FRL 1 0-2 BAR
REG06105402SC	FRL 1 0-4 BAR
REG06105403SC	FRL 1 0-8 BAR
REG06105404SC	FRL 1 0-12 BAR
REG06205401SC	FRL 2 0-2 BAR
REG06205402SC	FRL 2 0-4 BAR
REG06205403SC	FRL 2 0-8 BAR
REG06205404SC	FRL 2 0-12 BAR
REG06305401SC	FRL 3 0-2 BAR
REG06305402SC	FRL 3 0-4 BAR
REG06305403SC	FRL 3 0-8 BAR
REG06305404SC	FRL 3 0-12 BAR

T550

Gruppo Venturi | Venturi Unit



MINI

Codice / Code

T550000000000	FRL 0
T550100000000	FRL 1
T550200000000	FRL 2
T550300000000	FRL 3

T560

Gruppo Dosatore Olio | Oil Feeding Device



Codice / Code

T560100000000	FRL 0
T560100000000	FRL 1
T560100000000	FRL 2
T560100000000	FRL 3

T570

Gruppo di Regolazione | Regulating Device



MINI

Codice / Code

T570000010000	FRL 0 0-2 BAR
T570000020000	FRL 0 0-4 BAR
T570000030000	FRL 0 0-8 BAR
T570000040000	FRL 0 0-12 BAR
T570100010000	FRL 1 0-2 BAR
T570100020000	FRL 1 0-4 BAR
T570100030000	FRL 1 0-8 BAR
T570100040000	FRL 1 0-12 BAR
T570200010000	FRL 2 0-2 BAR
T570200020000	FRL 2 0-4 BAR
T570200030000	FRL 2 0-8 BAR
T570200040000	FRL 2 0-12 BAR
T570300010000	FRL 3 0-2 BAR
T570300020000	FRL 3 0-4 BAR
T570300030000	FRL 3 0-8 BAR
T570300040000	FRL 3 0-12 BAR

T580

Gruppo Tappo Regolatore Regulating Plug Unit



MINI

Codice / Code

T580000000000	FRL 0
T580100000000	FRL 1
T580200000000	FRL 2
T580300000000	FRL 3

T590

Gruppo Otturatore + Filtro Shutter + Filter Unit



MINI

Codice / Code

T590000100000	FRL 0 5 µm
T590000200000	FRL 0 20 µm
T590000300000	FRL 0 50 µm
T590100100000	FRL 1 5 µm
T590100200000	FRL 1 20 µm
T590100300000	FRL 1 50 µm
T590200100000	FRL 2 5 µm
T590200200000	FRL 2 20 µm
T590200300000	FRL 2 50 µm
T590300100000	FRL 3 5 µm
T590300200000	FRL 3 20 µm
T590300300000	FRL 3 50 µm

FIL04

Filtro Sinterizzato | Sintered Filter



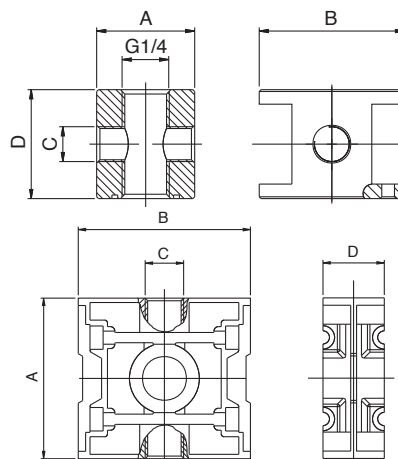
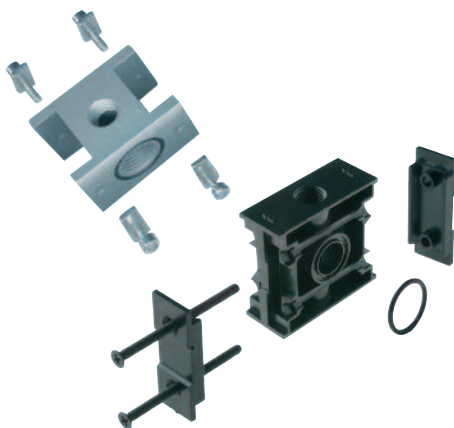
MINI

Codice / Code

FIL04003805SC	FRL 0 5 µm
FIL04003820SC	FRL 0 20 µm
FIL04003850SC	FRL 0 50 µm
FIL04101005SC	FRL 1 5 µm
FIL04101020SC	FRL 1 20 µm
FIL04101050SC	FRL 1 50 µm
FIL04201005SC	FRL 2 5 µm
FIL04201020SC	FRL 2 20 µm
FIL04201050SC	FRL 2 50 µm
FIL04301005SC	FRL 3 5 µm
FIL04301020SC	FRL 3 20 µm
FIL04301050SC	FRL 3 50 µm

DIS00

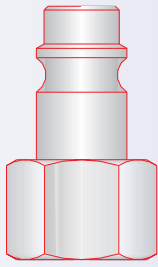
Distributore d'Airia | Air Distributor



Codice / Code

	A	B	C	D
DIS00001100NE	FRL 0 27	40	1/8	30
DIS00108000NE	FRL 1 42	45	1/4	24
DIS00208000NE	FRL 2 55	59	1/4	24
DIS00308000NE	FRL 3 65	70	3/8	32

Accessori / Accessories



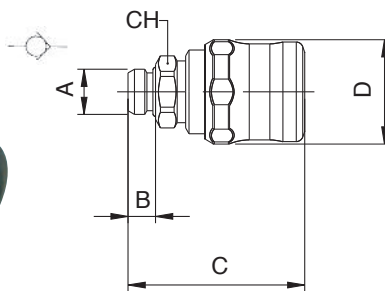
EUROPEAN
1:1

660 SERIES EUROPEAN

DN 7,5 mm



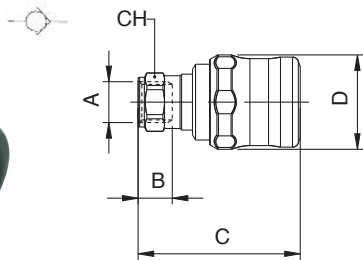
Pressione d'esercizio / Working pressure: 0 - 15 bar



661

PRESA CON ATTACCO MASCHIO - MALE SOCKET

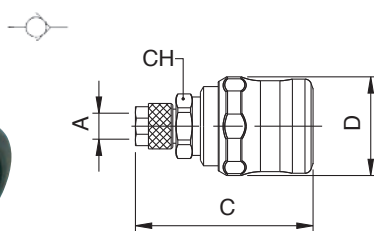
A	B	C	D	CH	Conf. Pack.
1/4	8	51	30.5	19	10
3/8	9	51.5	30.5	20	10
1/2	10	52.5	30.5	25	10



662

PRESA CON ATTACCO FEMMINA - FEMALE SOCKET

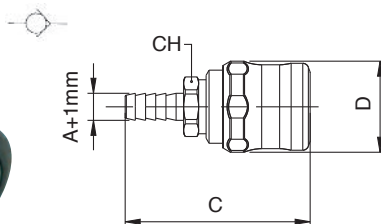
A	B	C	D	CH	Conf. Pack.
1/4	11	51.5	30.5	17	10
3/8	12	52.5	30.5	20	10
1/2	15	55.5	30.5	24	10



664

PRESA CON ATTACCO A CALZAMENTO - COMPRESSION SOCKET

A	B	C	D	CH	Conf. Pack.
6/4	-	54.5	30.5	18	10
8/6	-	54	30.5	18	10
10/6.5	-	57	30.5	18	10
10/8	-	56	30.5	18	10
12/8	-	57.5	30.5	18	10
12/10	-	56.5	30.5	18	10



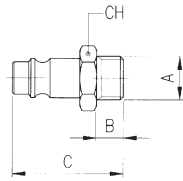
665

PRESA CON PORTAGOMMA A RESCA
SOCKET WITH BARBED CONNECTION

A	B	C	D	CH	Conf. Pack.
6	-	61	30.5	18	10
8	-	61	30.5	18	10
10	-	61	30.5	18	10
12	-	61	30.5	18	10



ACCIAIO
STEEL



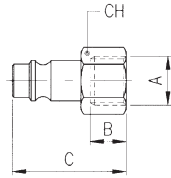
261AC

INNESTO IN AVP CON ATTACCO MASCHIO - AVP MALE PLUG

A	B	C	D	CH	Conf. Pack.
1/4	8	33	-	17	25
3/8	9	34	-	19	25
1/2	10	35.5	-	24	25



ACCIAIO
STEEL



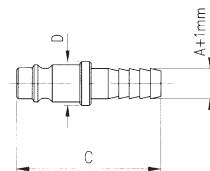
262AC

INNESTO IN AVP CON ATTACCO FEMMINA - AVP FEMALE PLUG

A	B	C	D	CH	Conf. Pack.
1/4	11	33	-	17	25
3/8	11.5	33.5	-	19	25
1/2	14	36	-	24	25



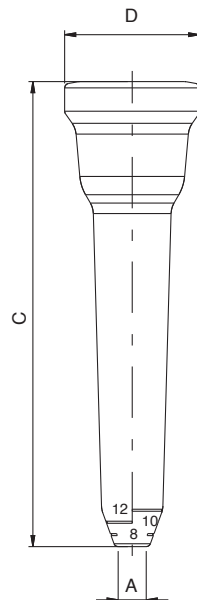
ACCIAIO
STEEL



265AC

INNESTO IN AVP CON PORTAGOMMA A RESCA
AVP PLUG WITH BARBED CONNECTION

A	B	C	D	CH	Conf. Pack.
6	-	39.5	12	-	25
8	-	39.5	12	-	25
10	-	42.5	14	-	25
12	-	42.5	16	-	25



628

PROTEZIONE PRESA IN EPDM - EPDM SOCKET PROTECTION

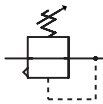
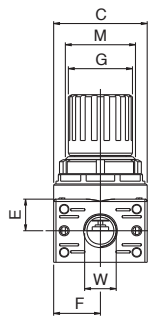
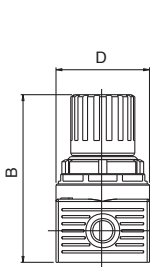
A	B	C	D	CH	Conf. Pack.
*6 / 8 / 10 / 12	-	105	30.5	-	10

*Tagliare la protezione in corrispondenza della scritta indicante la misura del diametro esterno del tubo utilizzato.
Cut the protection on external tube diameter sign.

L'articolo 628 è particolarmente indicato per le prese con terminale portagomma Art. 665 e attacco a calzamento Art. 664.

Art. 628 Item is particularly used on socket with barbed connection and socket with compression fitting Art. 665 and Art.664.





CODICI DEI PRODOTTI STANDARD A MAGAZZINO - STANDARD PRODUCTS AVAILABLE IN STOCK

CODICE / CODE	MISURA / SIZE	FILETTO / THREAD	REGOLAZIONE / REGULATION	PORTATA / FLOW RATE
T020002030000	REG 0	1/8	0 - 8 bar	600 NI/min
T020003030000	REG 0	1/4	0 - 8 bar	600 NI/min

Dimensioni - Dimensions

B	C	D	E	F	G	I	M	W
74	40	40	13.5	20	27.5	27	M30X1.5	1/8 - 1/4

Tabella dei codici di ordinazione - Article codes to be used for ordering

T 0 2 0

0

0

3

0

3

0

0

0

0

Filetto / Thread:
02= G1/8
03= G1/4

Campo di Regolazione:
Regulation Range:
1= 0-2 bar
2= 0-4 bar
3= 0-8 bar
4= 0-12 bar

Caratteristiche Tecniche - Technical Characteristics

FLUIDO / FLUID

ATTACCO FILETTATO / THREADED FASTENING

CAMPO DI REGOLAZIONE / REGULATION RANGE

PORTATA A 6 BAR CON Δp 1 bar

6 bar FLOW RATE WITH Δp 1 bar

PRESSIONE MAX / MAXIMUM PRESSURE

TEMPERATURA / TEMPERATURE

POSIZIONE DI MONTAGGIO / ASSEMBLY POSITION

ATTACCO MANOMETRO / MANOMETER FASTENING

ARIA COMPRESSA / COMPRESSED AIR

1/8" - 1/4"

0-2 bar 0-4 bar 0-8 bar STANDARD 0-12 bar

600 NI/min

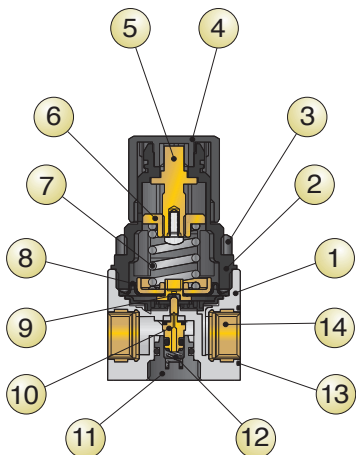
15 bar

-10 / 50°C

VERTICALE / VERTICAL

G 1/8

Scheda Materiali - Specifications



- 1 Corpo in tecnopolimero
- 2 Campana in tecnopolimero
- 3 Ghiera di fissaggio in tecnopolimero
- 4 Manopola in tecnopolimero
- 5 Vite di registro in ottone
- 6 Chiocciola in ottone
- 7 Molla di registro in acciaio
- 8 Membrana a rotolamento
- 9 Guarnizione relieving in NBR
- 10 Otturatore con guarnizione vulcanizzata in NBR
- 11 Tappo in tecnopolimero
- 12 Molla premiotaturatore in acciaio inox
- 13 O-Ring in NBR
- 14 Inserto filettato in ottone

- 1 Technopolymeric Body
- 2 Technopolymeric Bell
- 3 Technopolymeric Fixing nut
- 4 Technopolymeric Knob
- 5 Brass Register screw
- 6 Brass Female screw
- 7 Steel Register spring
- 8 Membrane Rolling
- 9 NBR Relieving diaphragm
- 10 Shutter with NBR vulcanized seal
- 11 Technopolymeric Plug
- 12 Stainless steel Push-shutter spring
- 13 NBR O-Ring
- 14 Brass Threaded insert