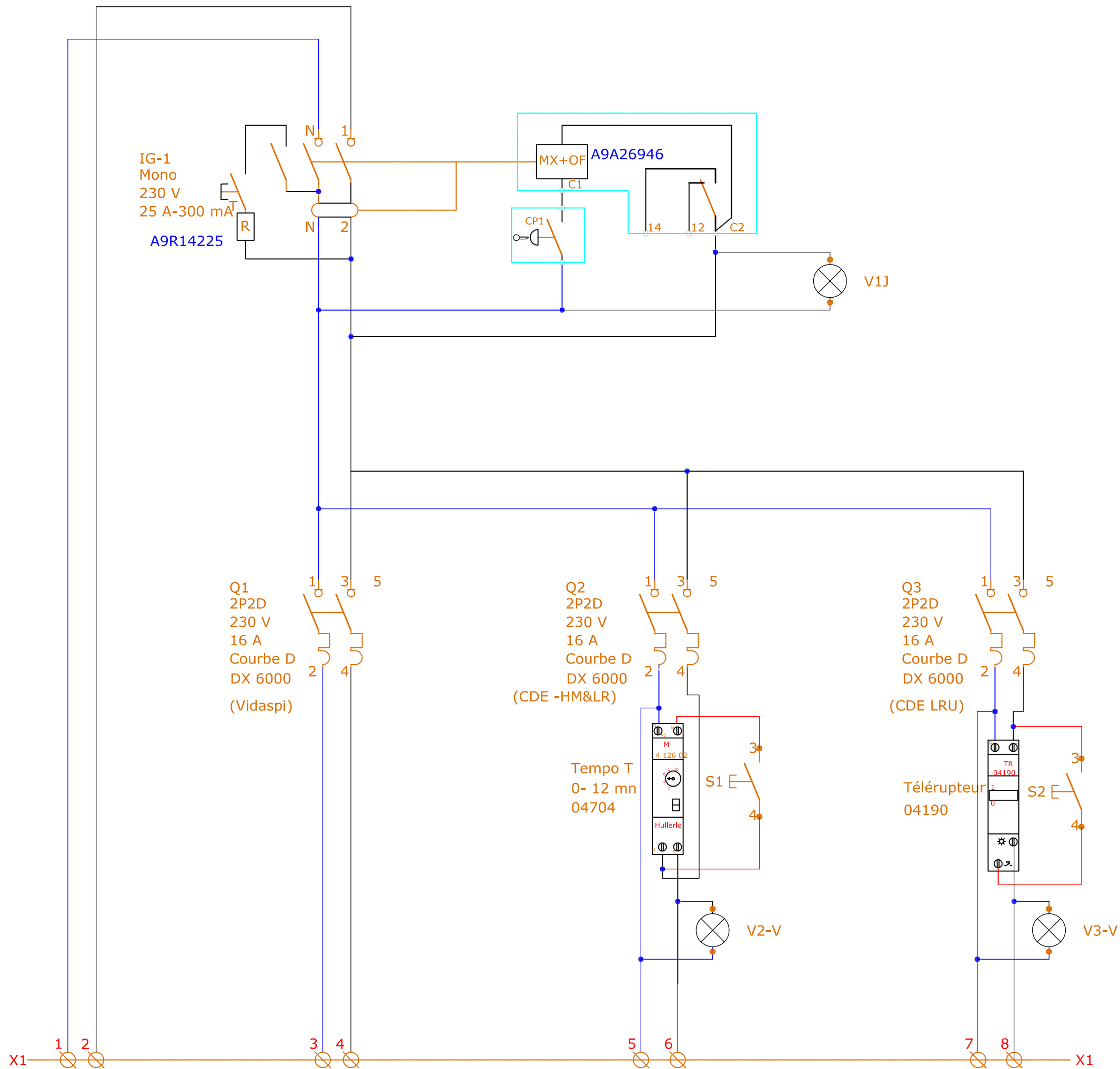






# Coffret HUILERIE SNCF



# Centrale d'Aspiration VIDASPI 500 SNCF

