



*Contrôle Fluide Systèmes*



**69 à 73 rue des Chevrins**

**92230 Gennevilliers**

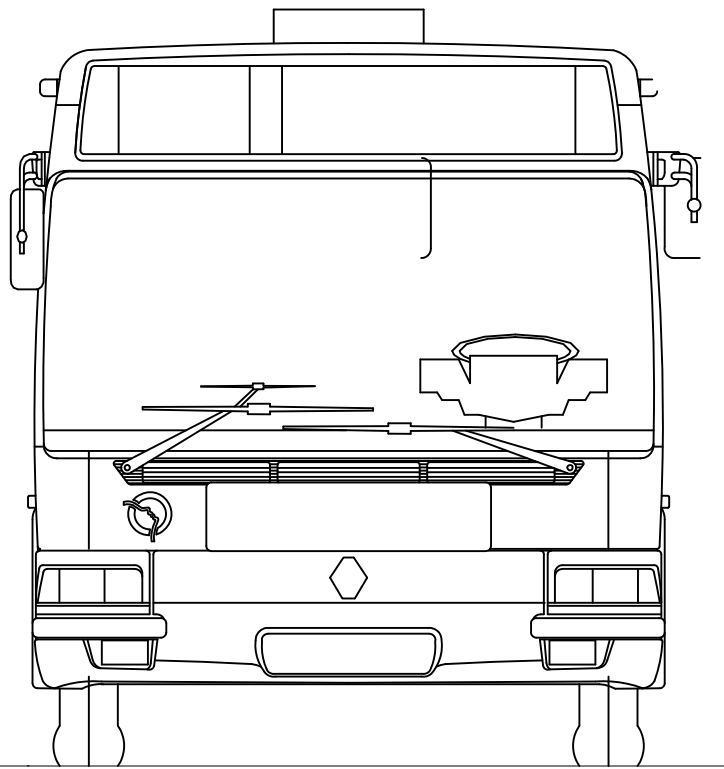
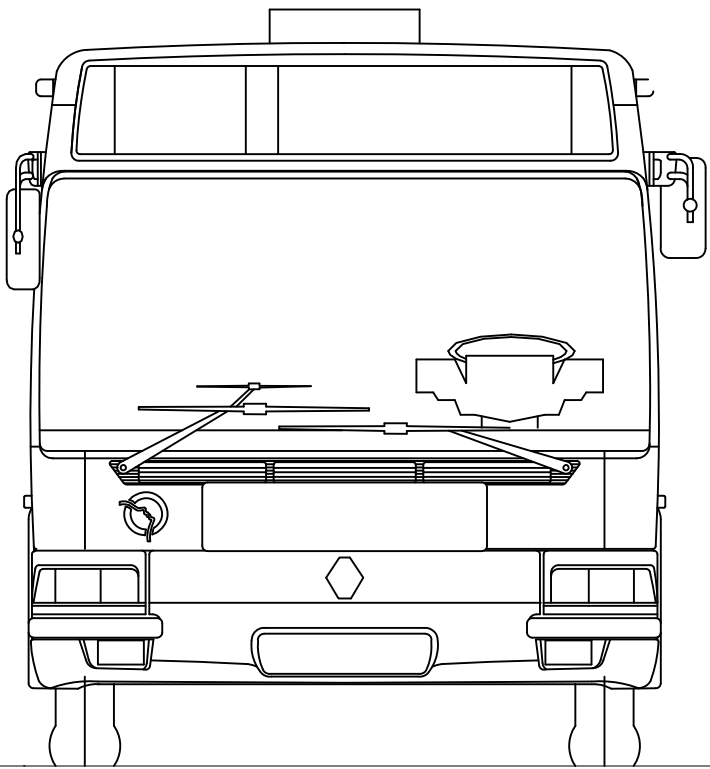
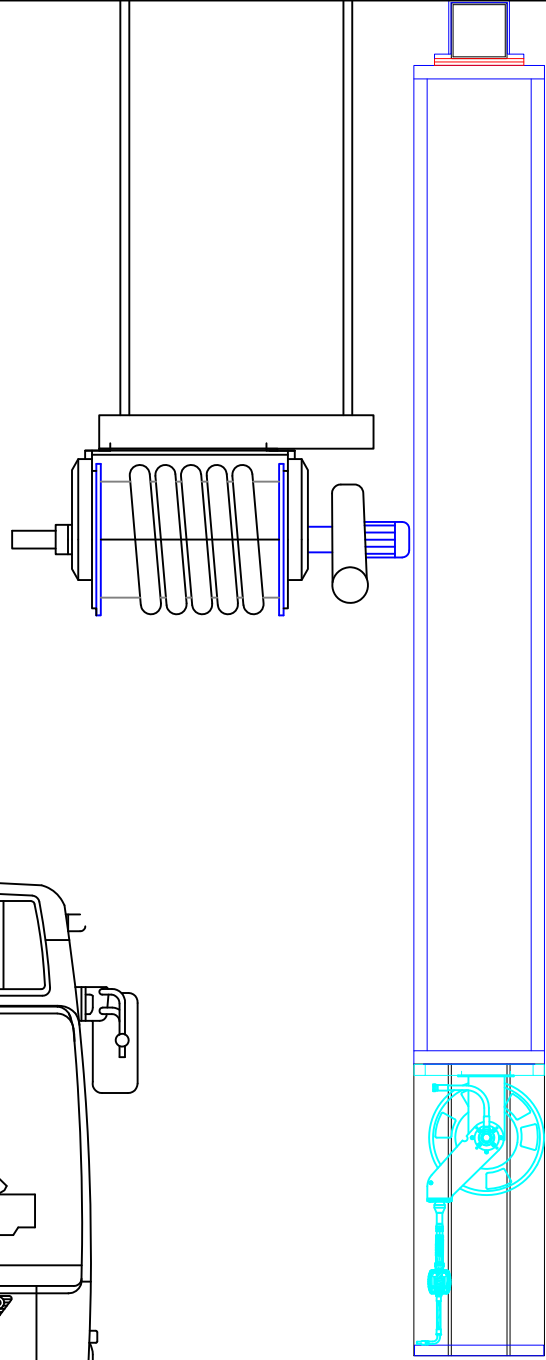
**Tél. 01 47 99 89 25**

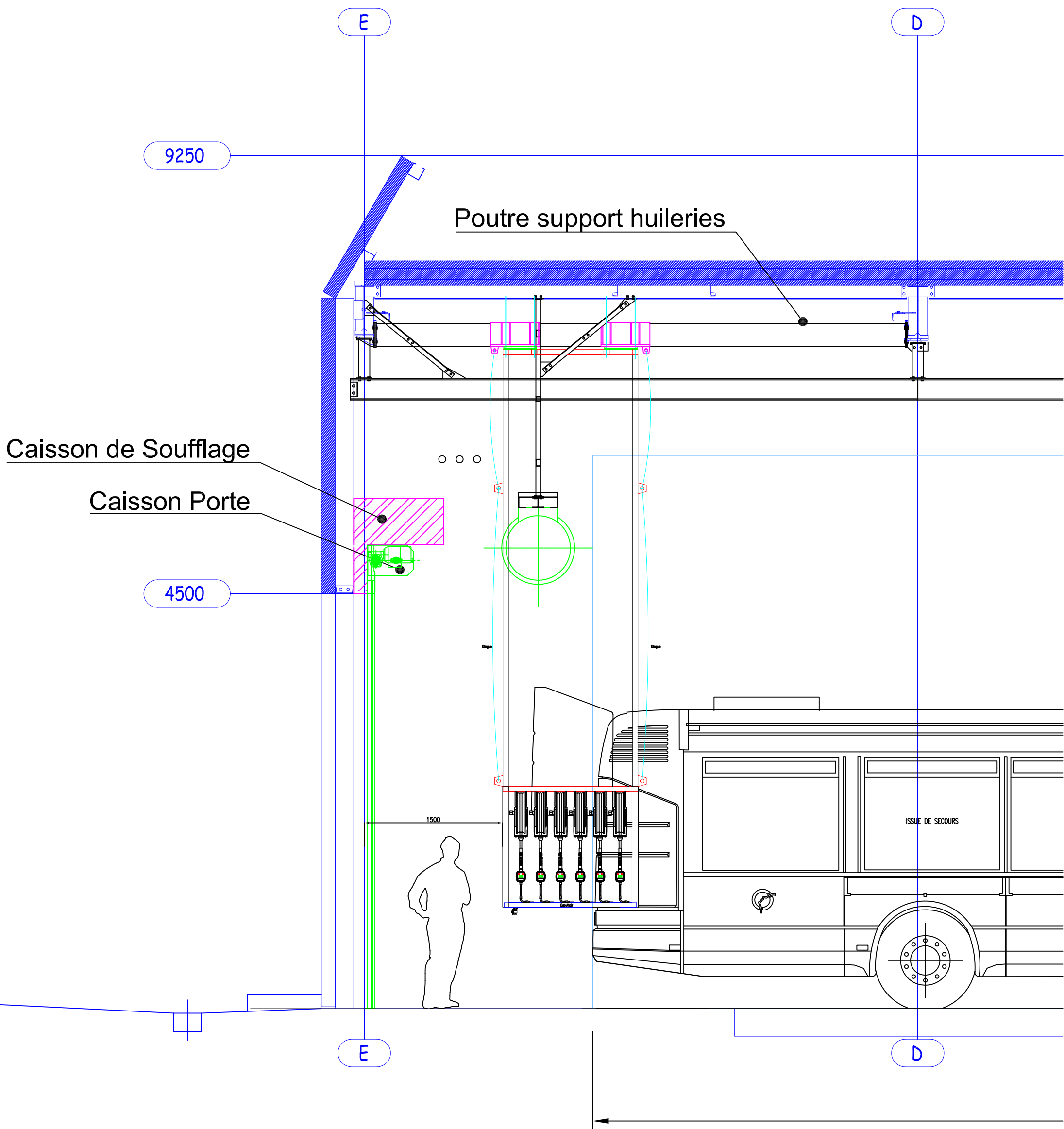
**Fax 01 47 99 93 54**

[www.axes-ingenierie.com](http://www.axes-ingenierie.com)

[sambet@axes-ingenierie.com](mailto:sambet@axes-ingenierie.com)

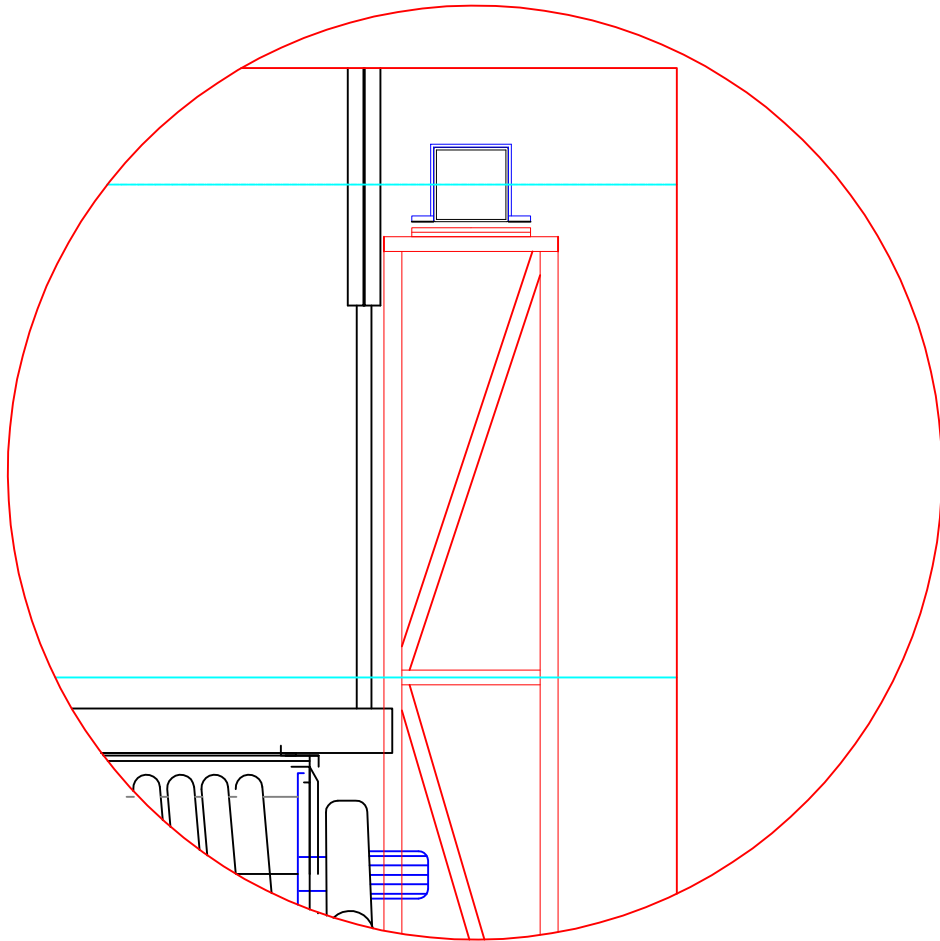
# DOSSIER PORTIQUES SUSPENDUS FLANDRE





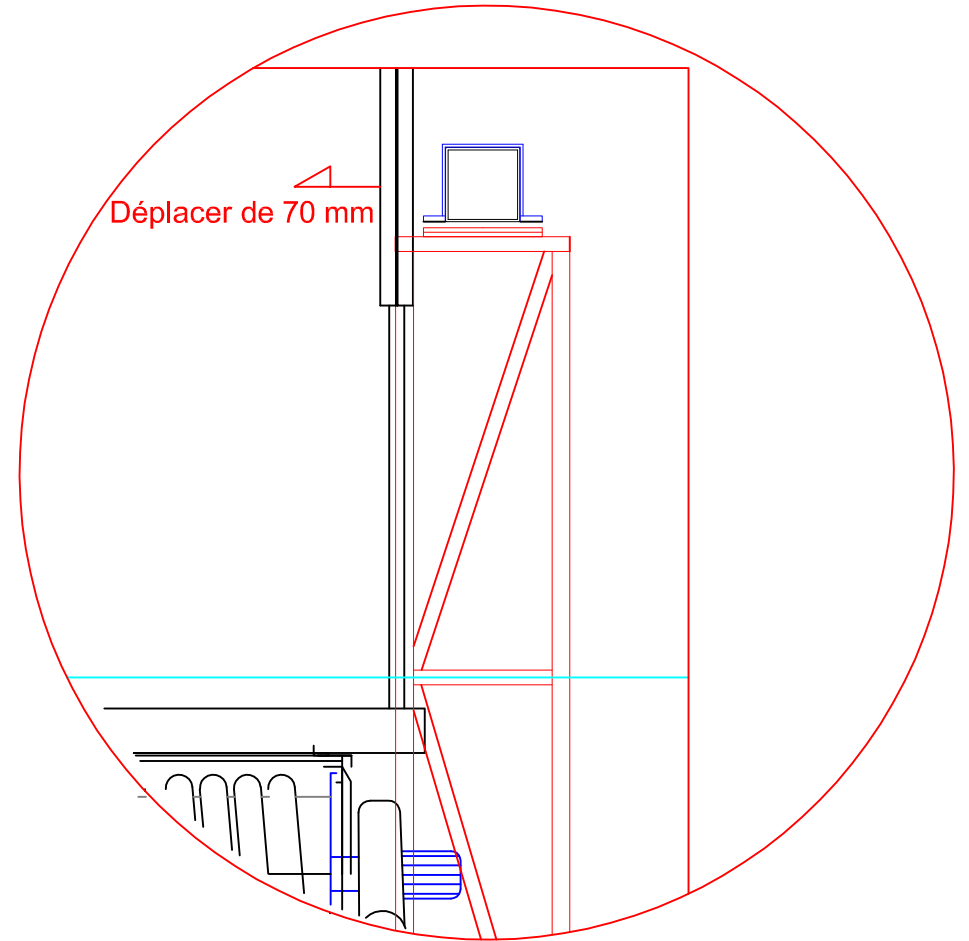
# Poste central

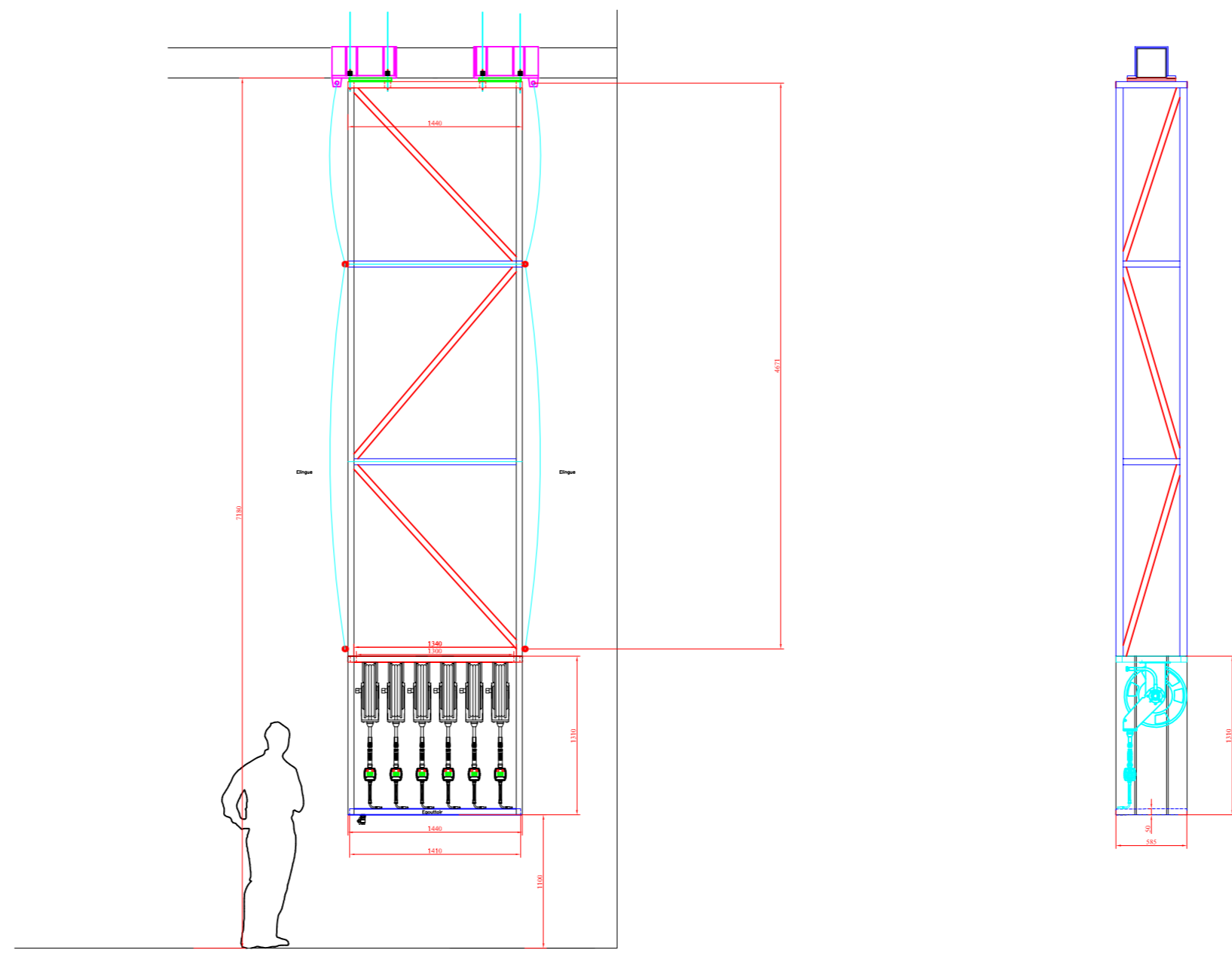
**BON**



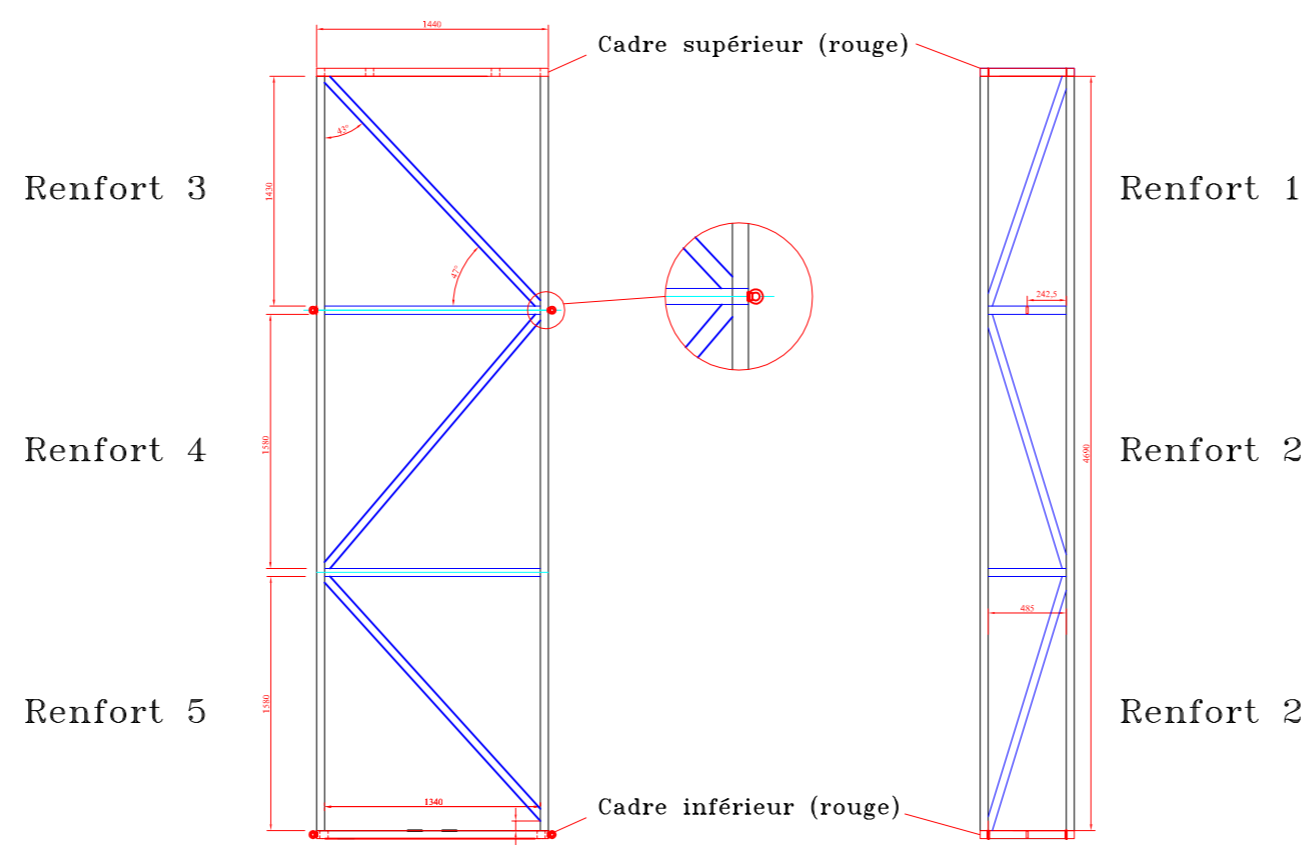
# Poste à Gauche

**Mauvais**

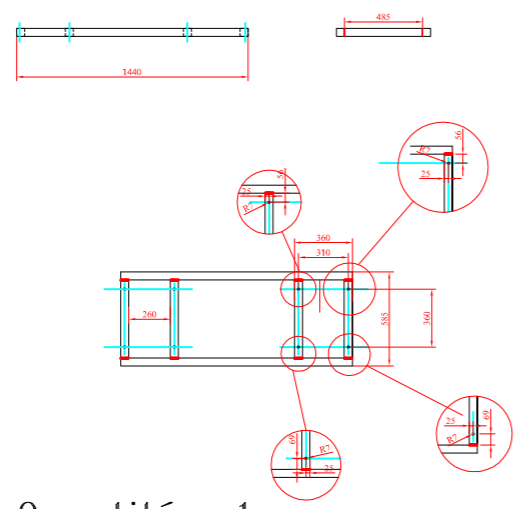




### Supportage (tube 50\*50)

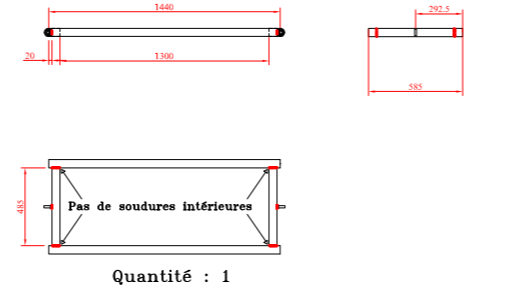


Cadre supérieur (tube 50\*50)



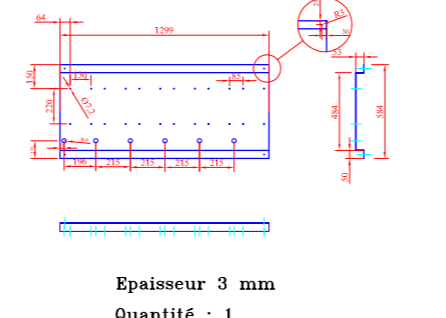
Quantité : 1

Cadre inférieur (tube 50\*50)



Quantité : 1

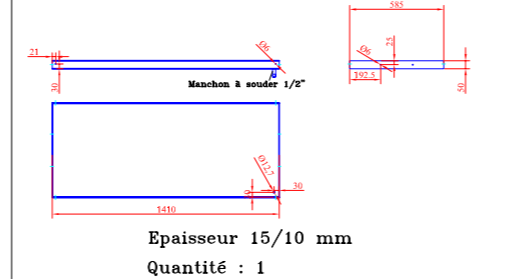
Support enrouleurs



Epaisseur 3 mm

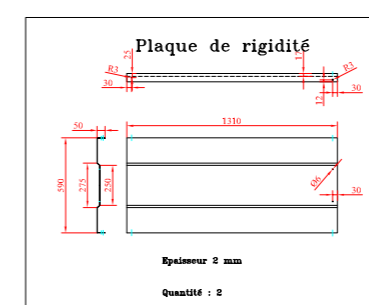
Quantité : 1

Egouttoir



Epaisseur 15/10 mm

Quantité : 1



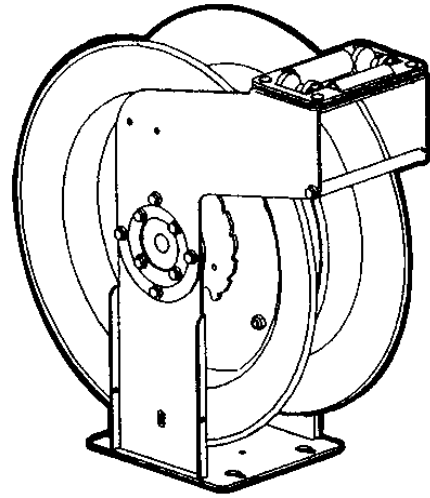
Quantité : 1



# Enrouleurs pour la distribution d'huile moteur

## Enrouleur :

- Description
- Installation
- Remplacement du tuyau
- Ajustage de la position de la butée d'arrêt du tuyau
- Ajustement de la tension du ressort
- Remplacement du disque denté de rétention
- Remplacement de la rotule
- Pièces de rechange
- Déclaration CE de conformité pour machines



## Accessoires :

- Vanne à boisseau sphérique
- Coupleur anti-goutte
- Isométrique de tuyauterie Pour le liquide refroidissement usé
- Pompes à membranes PD10A-PAP-GGG



**HIGH VOLUME HOSE REELS  
ENROLLADOR ABIERTO GRAN CAPACIDAD  
ENROULEUR OUVER GRAND DÉBIT**



Parts and technical service guide  
Guía de servicio técnico y recambios  
Guide d'instructions et pièces de rechange

Ref.:  
**505 200 505 201**

**Description / Descripción / Description**

**GB**

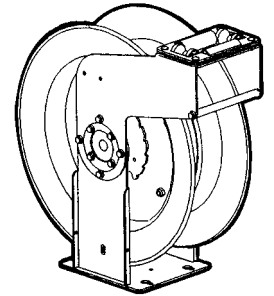
Heavy duty, double arm, high volume automatic rewind open hose reel for air, water or oil. Maximum hose capacity: 50' 3/4" I.D. hose, 75' 1/2" I.D. hose.

**E**

Enrollador de manguera abierto de construcción muy robusta para dar gran caudal de suministro de aire, agua y aceite. Capacidad máxima de manguera 15 m. (Ø 3/4") ó 20 m. (Ø 1/2").

**F**

Enrouleur ouvert avec flexible de construction très robuste afin de fournir un grand débit de distribution d'air, d'eau et d'huile. Capacité maxi avec flexible de 15 m (Ø 3/4") ou de 20 m (Ø 1/2")



**Installation-Operation / Instalación-Modo de empleo / Installation-Mode d'Emploi**

**GB**

The hose reel is mounted directly on the wall, floor or ceiling. For optimum operation and longer life, position the hose reel as shown in figure 2.

To move the hose guide arms; remove the screws, (1) (figure 3) place the arms in required position and retighten the screws.

To position the hose stop at appropriate length, uncoil the hose and latch it at the closest latching position. Loosen the hose stop and place it in required position and fasten it (figure 4).

**E**

El enrollador se monta directamente a la pared, en el suelo o en el techo. Para su mejor funcionamiento y duración, posicione el enrollador de manguera como se indica en la figura 2.

Para posicionar los brazos de salida, hay que aflojar y quitar los tornillos (1) (Figura 3), cambiar los brazos a la posición deseada y volver a fijarlos con los tornillos.

Para posicionar el tope de manguera, desenrole la manguera hasta llegar a la posición de bloqueo del trinquete más próxima a la longitud deseada. Afloje el tope de manguera, colóquelo en la posición deseada y apriete los tornillos (Figura 4).

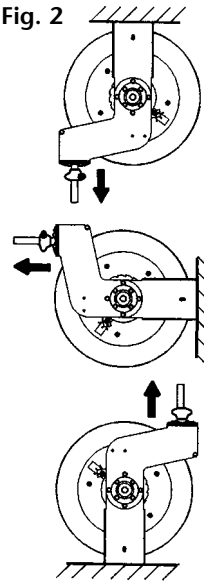
**F**

L'enrouleur se monte directement sur le mur, sur le sol ou bien même au plafond. Il est toutefois conseillé de placer l'enrouleur avec flexible comme il est indiqué sur la figure 2 afin de garantir un meilleur fonctionnement ainsi qu'une plus longue durée de vie du produit.

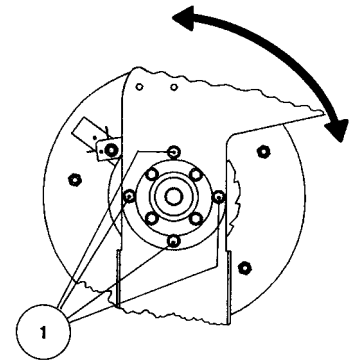
Pour placer correctement les bras de sortie, il suffit de desserrer et d'enlever les vis (1) (voir Figure 3), placer les bras dans la position désirée et les fixer à l'aide des vis.

Pour placer la butée du flexible, il suffit de dérouler le flexible jusqu'à atteindre la position de blocage du cliquet à la longueur désirée. Desserrer la butée du flexible, la placer à la position désirée et serrer les vis. (voir Figure 4).

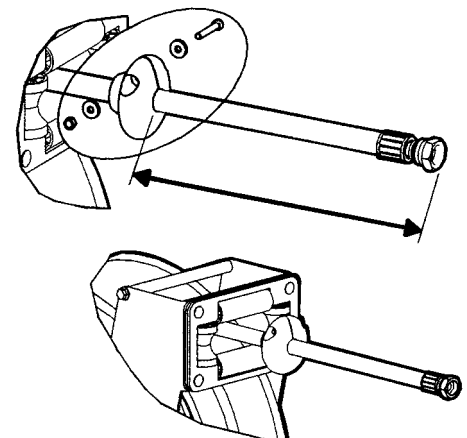
**Fig. 2**



**Fig. 3**



**Fig. 4**



GB

**WARNING:** Before carrying out any kind of maintenance, close the nearest shut off valve to the hose reel and open the dispensing valve to relieve the pressure in the hose.

**WARNING:** The reel spring is under very high tension and can cause serious injury if it is released. Therefore, do not attempt to service the spring inside the reel.

E

**ATENCIÓN:** Antes de empezar cualquier tipo de mantenimiento, cierre la válvula más cercana al enrollador y abra la válvula de salida para soltar la presión en la manguera.

**ATENCIÓN:** El resorte esta bajo muy alta tensión y puede producir graves heridas si se suelta. Por lo tanto, no intente dar servicio al resorte dentro del enrollador.

F

**ATTENTION :** Il est primordial de fermer la vanne la plus proche de l'enrouleur et d'ouvrir celle de sortie afin de relâcher la pression contenue dans le flexible avant de procéder à tout type d'opération d'entretien.

**ATTENTION :** Le ressort peut être potentiellement dangereux dans la mesure où il est soumis à de fortes tensions et peut causer des blessures si ce dernier se relâche. Par conséquent, nous conseillons vivement de ne jamais toucher le ressort qui se trouve à l'intérieur de l'enrouleur.

### Hose replacement / Sustitución de la manguera/Remplacement du flexible

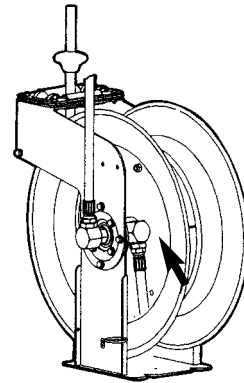
GB

1. Be sure that the hose reel is firmly fixed. Uncoil the hose until it is possible to disconnect it from the outlet adaptor (figure 5).  
**NOTE: Be careful so that the reel does not unlatch and begins to spin freely.**
2. Remove the hose stop from the hose.
3. Attach the new hose and pull it firmly to release the latch.
4. Allow the hose to slowly retract until the required length for operating is left, and fasten the hose stop.
5. Make sure that the spring tension is correct by pulling out the hose completely and then let it retract. If it does not pull out or retract properly, see Spring load adjustment.

E

1. Asegúrese de que el enrollador de manguera este firmemente sujeto. Desenrolle la manguera hasta que es posible desconectarlo de la rótula (figura 5).  
**NOTA: Tenga cuidado para que el trinquete no se suelte y el enrollador empiece a girar libremente.**
2. Quite el tope de manguera de la manguera.
3. Conecte la nueva manguera y tire de ella para soltar el trinquete.
4. Deje la manguera lentamente recogerse hasta quedar la longitud requerida para operar.
5. Asegúrese de que la tensión del resorte es la correcta, desenrollando la manguera completamente y dejándola recogerse. Si no se desenrolla totalmente o no se recoge como es debido, ver Ajuste de la tensión del resorte.

Fig. 5



F

1. S'assurer que l'enrouleur avec flexible est bien fixé. Dérouler le flexible jusqu'à ce qu'il possible de pouvoir le déconnecter de la rotule (Figure 5).  
**NOTE : Par mesure de sécurité, il est amplement recommandé de veiller à ce que le cliquet ne se relâche pas afin d'éviter que l'enrouleur ne commence à tourner dans le vide.**
2. Retirer la butée du flexible.
3. Brancher le nouveau flexible et tirer ce dernier pour relâcher le cliquet.
4. Laisser le flexible revenir progressivement jusqu'à sa position initiale et le régler à la longueur requise.
5. S'assurer que la tension du ressort est correcte, et ce, en déroulant complètement le flexible et en le laissant revenir à sa position initiale. Si ce n'est pas le cas, voir le chapitre qui concerne le réglage de la tension du ressort.



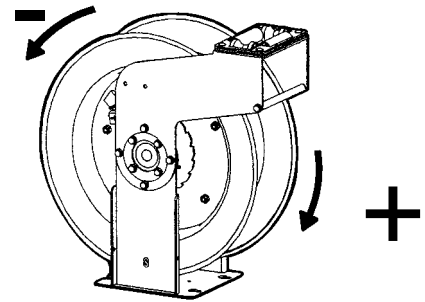
GB

1. Uncoil the hose and latch it at the closest latching position.
2. Remove the hose stop and pull the hose to release the latch.
3. Let the hose go back in through the hose rollers and wrap it onto the reel.  
**NOTE: Be careful so that the reel does not begin to spin freely.**
4. Rotate the reel either to increase or decrease the tension (figure 6).
5. Check if the hose pull out and retract completely. If not, repeat the procedure until it does.

E

1. Desenrolle la manguera hasta llegar a la primera posición de bloqueo del trinquete.
2. Quite el tope de manguera y tire de la manguera para soltar el trinquete.
3. Deje la manguera volver a través de los rodillos y enróllela en la bobina.  
**NOTA: Tenga cuidado de que la bobina no empiece a girar libremente.**
4. Haga girar la bobina para incrementar o disminuir la tensión (figura 6).
5. Asegure de que la manguera se desenrolla y que se recoge completamente. Si no, repita el procedimiento hasta que lo haga.

Fig. 6



F

1. Dérouler le flexible jusqu'à atteindre la première position de blocage du cliquet.
2. Retirer la butée du flexible et tirer ce dernier afin de relâcher le cliquet.
3. Laisser le flexible revenir à sa position initiale à l'aide des roulements à billes et enrouler le flexible dans la bobine.  
**NOTE : Par mesure de sécurité, il est amplement recommandé de veiller à ce que la bobine ne tourne pas dans le vide**
4. Faire tourner la bobine pour augmenter ou diminuer la tension du ressort. (voir la Figure 6).
5. S'assurer que le flexible se déroule bien et que ce dernier revient à sa position initiale. Si ce n'est le cas, répéter les recommandations faites dans ce chapitre.

Latch replacement / Sustitución del trinquete / Remplacement du cliquet

GB

1. Uncoil the hose and latch it at the closest latching position.
2. Remove the hose stop and pull the hose to release the latch.
3. Let the hose go back in through the hose rollers and allow the reel to rotate slowly until the spring tension is released.  
**NOTE: Be careful so that the reel does not begin to spin freely.**
4. Unthread the screws (1) that hold the hose guide arm (2) and remove the arms (figure 7).
5. Remove the reel from base and the latch becomes accessible.
6. Clean the latch components or replace if necessary and assemble in opposite order (figure 8).
7. Make sure that the latch operates correctly and rotate the reel until the appropriate spring tension is achieved.
8. Fasten the hose stop.

E

1. Desenrolle la manguera hasta llegar a la primera posición de bloqueo del trinquete.
2. Quite el tope de manguera y tire de la manguera para soltar el trinquete.
3. Deje la manguera volver a través de los rodillos y enróllela en la bobina.  
**NOTA: Tenga cuidado de que la bobina no empieza a girar libremente.**
4. Desenrosque los tornillos (1) que sujetan los brazos de salida (2) y quite los brazos (figura 7).
5. Quite la bobina de la base y el trinquete queda accesible.
6. Limpie los componentes del trinquete o sustitúyalos si es necesario y vuelva a montar en orden contrario (figura 8).
7. Asegúrese de que el trinquete funciona correctamente y gire la bobina hasta obtener la tensión apropiada.
8. Coloque el tope de manguera.

Fig. 7

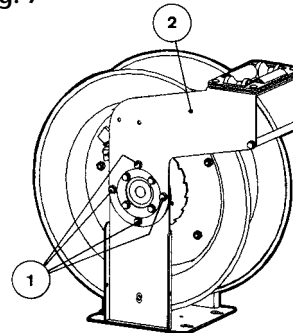
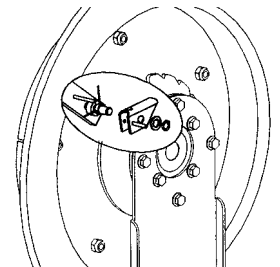


Fig. 8



F

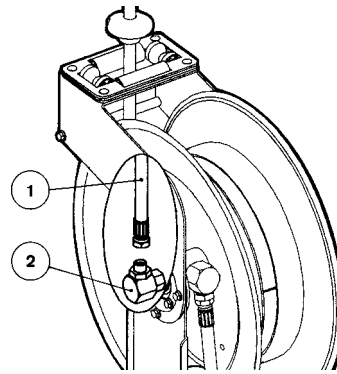
1. Dérouler le flexible jusqu'à atteindre la première position de blocage du cliquet.
2. Retirer la butée du flexible et tirer ce dernier afin de relâcher le cliquet.
3. Laisser le flexible revenir à sa position initiale à l'aide des roulements à billes et enrouler le flexible dans la bobine.  
**NOTE : Par mesure de sécurité, il est amplement recommandé de veiller à ce que la bobine ne tourne pas dans le vide.**
4. Dévisser les vis (1) qui maintiennent les bras de sortie (2) et retirer ces derniers (voir Figure 7).
5. Retirer la bobine de la base pour que le cliquet soit accessible.
6. Nettoyer les différents éléments qui composent le cliquet ou les remplacer si nécessaire et les remonter en suivant le processus inverse. (voir Figure 8).
7. S'assurer que le cliquet fonctionne correctement et faire tourner la bobine jusqu'à obtenir la tension du ressort désirée.
8. Monter la butée du flexible.

Swivel replacement / Sustitución de la rotula / Remplacement de la rotule

GB

1. Rewind the hose completely.
2. Disconnect the inlet hose (1) and remove the old swivel (2) (figure 9).
3. Lubricate the V-seal, insert it and assemble the new swivel (figure 10).  
**NOTE: The V-seal must be inserted with the tongue inwards.**
4. Hold the reel spool and tighten the swivel firmly.

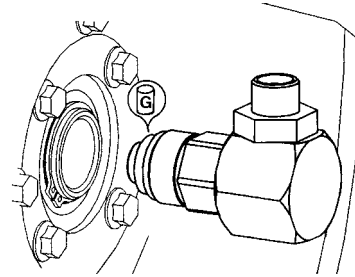
Fig. 9



E

1. Desenrolle la manguera completamente.
2. Desconecte la manguera de entrada (1) y quite la rótula (2) (figura 9).
3. Lubrique el collarín, insértelo y monte la nueva rótula (figura 10).  
**NOTA: El collarín tiene que insertarse con la lengüeta hacia dentro.**
4. Sujete la bobina y apriete la rótula firmemente.

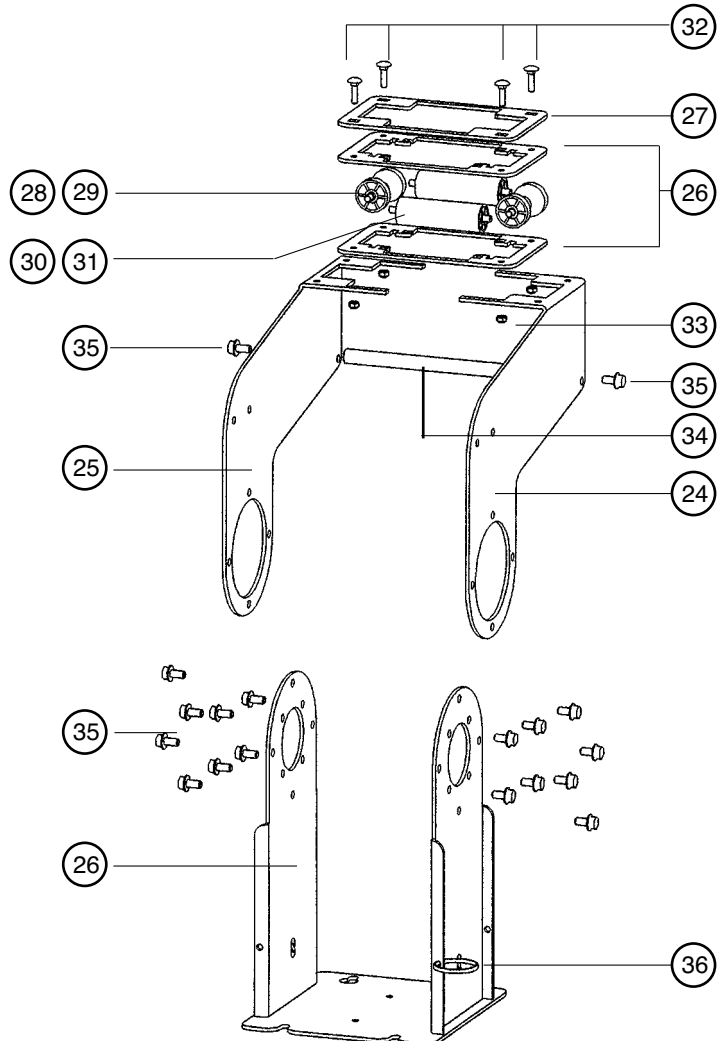
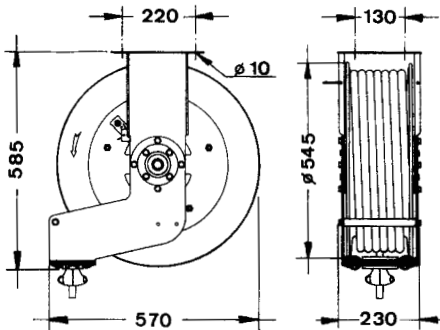
Fig. 10



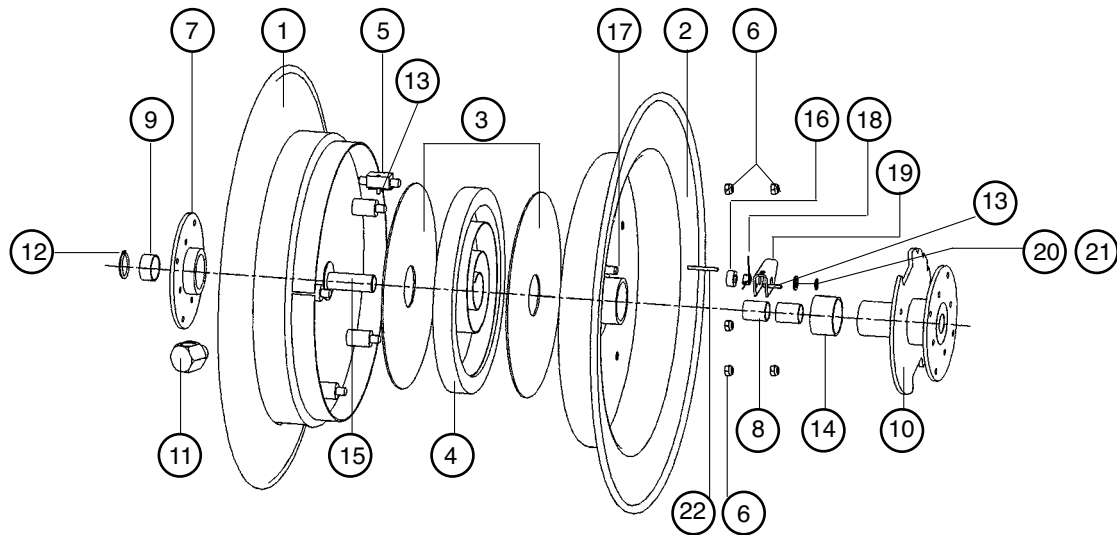
F

1. Dérouler complètement le flexible.
2. Débrancher le flexible d'entrée (1) et retirer la rotule (2) (voir Figure 9).
3. Lubrifier le collarin, le remettre à sa position initiale et monter la nouvelle rotule. (voir Figure 10).  
**NOTE : Le collarin doit être introduit avec la languette vers l'intérieur.**
4. Maintenir la bobine et serrer fermement la rotule.

Parts list / Lista de recambios / Pièces de rechange



Parts list / Lista de recambios / Pièces de rechange



N°	P. N°/COD/RÉF.	DESCRIPTION/DESCRIPCIÓN/DESCRIPTION	QTY/UDS./QTÉ.
1	750652	Reel half, hose side / Semibobina manguera / Demie-Bobine, côté enrouleur	1
2	750658	Reel half, latch side / Semibobina trinquete / Demie-Bobine, côté cliquet	1
3	750656	Spring disc / Disco amortiguador / Disque amortisseur	2
4	850304	Spring / Resorte / Ressort	1
5	750670	Spring attachment rod / Tirante uñeta resorte / Ressort de maintien	1
6	941110	Nut 10 DIN 985 / Tuerca 10 DIN 985 / Écrou 10 DIN 985	6
7	750664	Swivel side supplement / Suplemento lateral rótula / Supplément latéral - rotule	1
8	950550	Axis support / Cojinete / Coussinet	2
9	950551	Axis support / Cojinete / Coussinet	1
10	750667	Latch side supplement / Suplemento lateral trinquete / Supplément latéral - cliquet	1
11	750691	Elbow adaptor / Adaptador en codo / Raccord coudé	1
12	942640	Washer DIN 471 / Anillo seguridad DIN 471 / Anneau de sécurité DIN 471	1
13	943052	Pin DIN 1481 / Anillo seguridad DIN 471 / Tige élastique DIN 1481	1
14	950552	Axis support / Cojinete / Coussinet	1
15	750687	Axis / Postizo eje / Appui de l'axe	1
16	750689	Latch supplement / Suplemento trinquete / Supplément du cliquet	1
17	750661	Latch axis / Eje trinquete / Axe du cliquet	1
18	850305	Latch spring / Resorte trinquete / Ressort du cliquet	1
19	750662	Latch / Trinquete / Cliquet	1
20	942060	Washer 10,5 DIN 433 / Arandela 10.5 DIN 433 / Rondelle 10.5 DIN 433	1
21	942610	Circlip 10 DIN 471 / Anillo seguridad DIN 471 / Anneau de sécurité DIN 471	1
22	943053	Pin DIN 1481 / Pasador elástico DIN 1481 / Tige élastique DIN 1481	1
23	750671	Hose reel base / Soporte enrollador / Support enrouleur	1
24	750675	Right hose guide arm / Brazo derecho / Bras droit	1
25	750676	Left hose guide arm / Brazo izquierdo / Bras gauche	1
26	750678	Roller fixing plate / Chapa soporte rodillos / Tôle support des roulements	2
27	750679	Roller fixing plate / Chapa soporte rodillos / Tôle support des roulements	1
28	750680	Roller axis, short / Eje rodillo corto / Axe du roulements court	2
29	850606	Roller, short / Rodillo corto / Roulement court	2
30	750681	Roller axis, large / Eje rodillo largo / Axe du roulement long	2
31	850605	Roller, large / Rodillo largo / Roulement long	2
32	940823	Tornillo M6x25 DIN 603 / Tornillo M6x25 DIN 603 / Vis M6 x 25 DIN 603	4
33	941106	Nut M6 DIN 985 / Tuerca M6 DIN 985 / Écrou M6 DIN 985	4
34	750682	Rod / Tirante Tige	1
35	940038	Screw M8x16 DIN 6921 / Tornillo M8x16 DIN 6921 / Vis M8 x 16 DIN 6921	18
36	850302	Hose fixing ring / Anilla fijación manguera / Anneau de fixation du flexible	1
Accessories/Accesorios/Accessoires			
37	750683	Swivel / Rótula / Rotule	
38	750317	Inlet hose (1/2" I.D. hose) / Manguera entrada (Ø 1/2") / Flexible d'entrée (Ø1/2")	
39	750319	Inlet hose (3/4" I.D. hose) / Manguera entrada (Ø 3/4") / Flexible d'entrée (Ø 3/4")	
40	850501	Hose stop (1/2" I.D. hose) / Tope manguera (1/2") / Butée du flexible (1/2")	
41	850500	Hose stop (3/4" I.D. hose) / Tope manguera (3/4") / Butée du flexible (3/4")	
42	945593	Nipple (1/2") / Racor (1/2") / Raccord (1/2")	
43	945675	Nipple (3/4") / Racor (3/4") / Raccord (3/4")	
	750318	75' 1/2" I.D. hose / 20 m. Manguera Ø 1/2 " / Flexible (Ø 1/2") longueur 20 m	
	750315	50' 3/4" I.D. hose / 15 m. Manguera Ø 3/4 " / Flexible (Ø 3/4 ) longueur 15 m	

**EC conformity declaration for machinery / Declaración CE de conformidad para máquinas  
Déclaration CE de conformité pour machines / Einverständniserklärung EG-verklaring van overeenstemming**

**GB**

**AXES INGENIERIE SAS**, located in 69 to 73 rue des Chevrins 92230 - Gennevilliers - France, declares by the present certificate that the below mentioned machinery has been declared in conformity with the EC Directive (89/392/EEC) and its amendments (91/368/EEC), (93/44/EEC) and (93/68/EEC).

**E**

**AXES INGENIERIE S.A.S**, con domicilio en 69 a 73 rue des Chevrins, 92230 - Gennevilliers - France declara por la presente que la máquina abajo indicada cumple con lo dispuesto por la directiva del Consejo de las Comunidades Europeas (89/392/CEE) y sus modificaciones (91/368/CEE), (93/44/CEE) y (93/68/CEE).

**F**

**AXES INGENIERIE S.A.S.** domiciliée à 69 à 73 rue des Chevrins 92230 - Gennevilliers - France déclare par la présente que le produit concerné est conforme aux dispositions de la directive du Conseil des Communautés Européennes (89/392/CEE) et ses modifications (91/368/CEE), (93/44/CEE) et (93/68/CEE).

**D**

**AXES INGENIERIE S.A.S** (69,73 rue des Chevrins 92230 Gennevilliers - France) es wird hiermit bescheinigt, dass die unten angegebene und von uns hergestellte Maschine die Anforderungen der (EEG/89/392) Vorschrift und deren Änderungen (EEG/91/368), (EEG/93/44) und (EEG/93/68) erfüllt.

**NL**

**AXES INGENIERIE S.A.S** 69 à 73 rue des Chevrins 92 230 - Gennevilliers, - France, verklaart dat de hieronder genoemde machine, waarop deze verklaring betrekking heeft, in overeenstemming is met de Machineryrichtlijn (89/392/EEG), gewijzigd door de richtlijnen (91/368/EEG), (93/44/EEG) en (93/68/EEG).

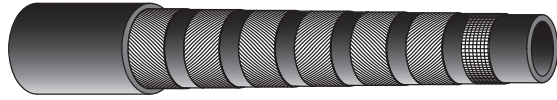


For AXES INGENIERIE SAS  
Por AXES INGENIERIE SAS  
Pour AXES INGENIERIE SAS  
AXES INGENIERIE SAS P.P.  
Namens AXES INGENIERIE SAS

Brand / Marca / Marque / Fabrikat / Merk:  
Model / Modelo / Modèle / Model / Model:  
Serial Nr. / N° Serie / N° de série / Serien Nr./ Seriennummer:

Jean-Pierre TONGLET

Production Director  
Director de Producción  
Directeur de Production  
Produktionsleiter  
Produktieleider



**Tuyau anti-abrasion quatre ou six nappes acier, tube intérieur et robe extérieure caoutchouc synthétique**

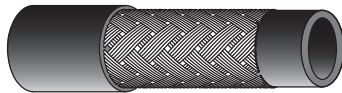
*Abrasion resistance four or six steel spirals hose, synthetic rubber inner tube and outer cover*

Quatre nappes acier : 3/4 et 1"  
Six nappes acier : 1"1/4  
Température en continu : -40°C +121°C  
Température maxi admissible : +125°C  
Four steel spirals : 3/4 and 1"  
Six steel spirals : 1"1/4  
Continuous temperature : -40°C +121°C  
Temperature maxi allowed : +125°C

Référence Reference	Ø intérieur tuyau I.D. hose			Ø ext. O.D.	Ø nap. R.O.D.	PS WP		PR BP		RC BR	Kg Poids Weight	Jupe Ferrule	
	mm mm	Mod. Dash	Pouce Inch			bar	psi	bar	psi				
48867	XTRAFLEX 6000 3/4	19,0	12	3/4	32,0	28,2	420	6090	1680	24360	170	1,520	JS 1519
48868	XTRAFLEX 6000 1"	25,4	16	1"	38,1	35,1	420	6090	1680	24360	220	2,075	JS 1525
48869	XTRAFLEX 6000 1"1/4	31,8	20	1"1/4	49,5	46,3	420	6090	1680	24360	267	3,725	JS 1632

**R1 ROCKMASTER™ / 1SN**

Excède EN 853 1SN - SAE 100 R1AT



**Tuyau anti-abrasion une tresse acier, tube intérieur et robe extérieure caoutchouc synthétique**

*Abrasion resistance one steel braid hose, synthetic rubber inner tube and outer cover*

Température en continu : -40°C +100°C  
Température maxi admissible : +125°C  
Continuous temperature : -40°C +100°C  
Temperature maxi allowed : +125°C

Référence Reference	Ø intérieur tuyau I.D. hose			Ø ext. O.D.	Ø tres. R.O.D.	PS WP		PR BP		RC BR	Kg Poids Weight	Jupe Ferrule	
	mm mm	Mod. Dash	Pouce Inch			bar	psi	bar	psi				
3	R1 5/16	7,9	5	5/16	14,6	12,6	215	3110	950	13770	114	0,255	JSAT 208
4	R1 3/8	9,5	6	3/8	17,0	15,0	180	2610	800	11600	127	0,360	JSAT 210
5	R1 1/2	12,7	8	1/2	20,1	18,1	160	2320	680	9860	178	0,450	JSAT 213
7	<b>R1 3/4</b>	<b>19,0</b>	<b>12</b>	<b>3/4</b>	<b>27,3</b>	<b>25,3</b>	<b>105</b>	<b>1520</b>	<b>500</b>	<b>7250</b>	<b>240</b>	<b>0,610</b>	<b>JSAT 219</b>
8	R1 1"	25,4	16	1"	35,1	33,1	90	1300	360	5220	300	0,920	JSAT 225
9	R1 1"1/4	31,8	20	1"1/4	43,3	40,6	65	940	260	3770	419	1,250	JSAT 232
10	R1 1"1/2	38,1	24	1"1/2	49,7	47,0	50	720	260	3770	500	1,600	JSAT 238
11	R1 2"	50,8	32	2"	63,1	60,4	40	580	250	3620	630	2,200	JSAT 250

