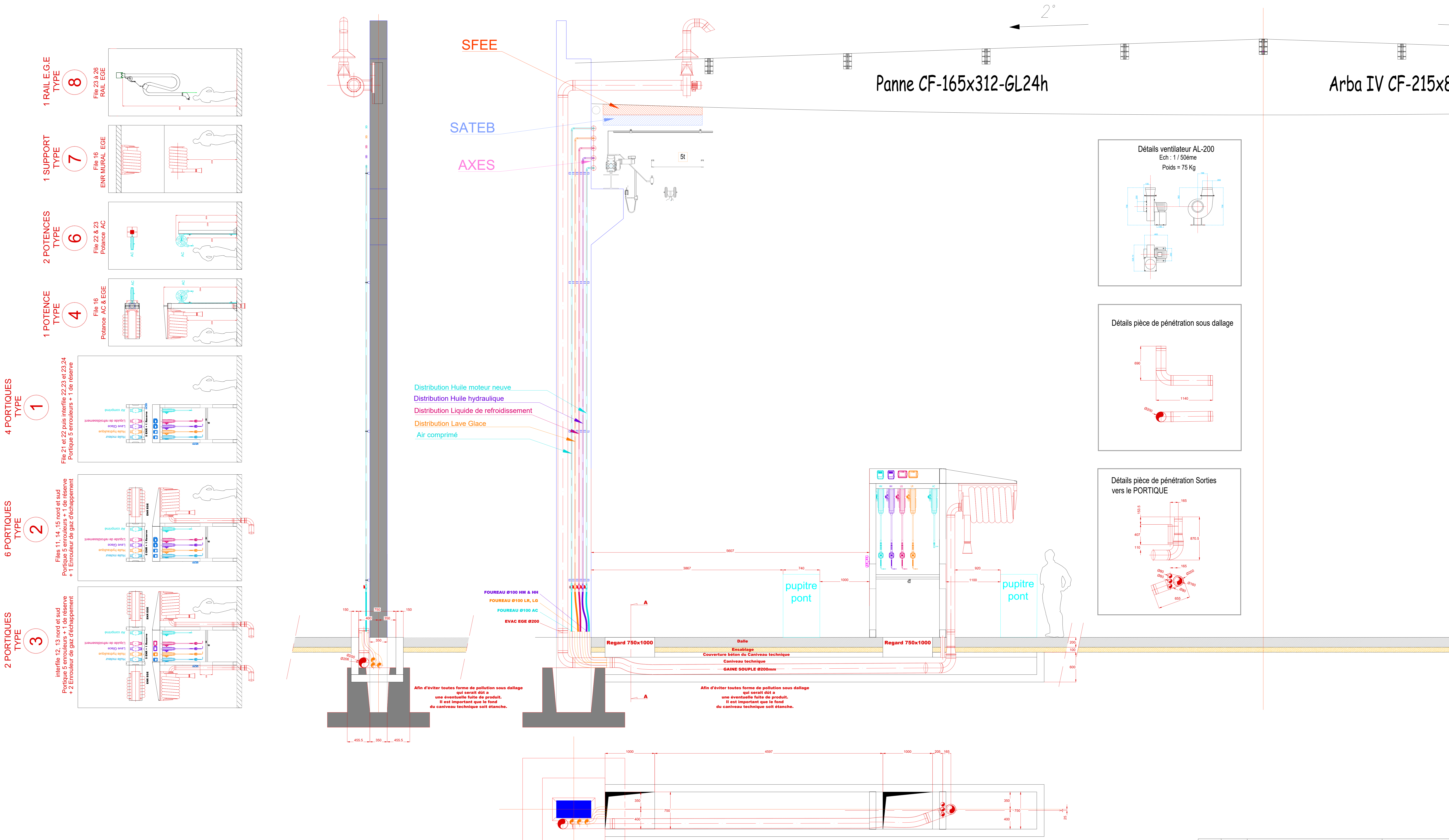
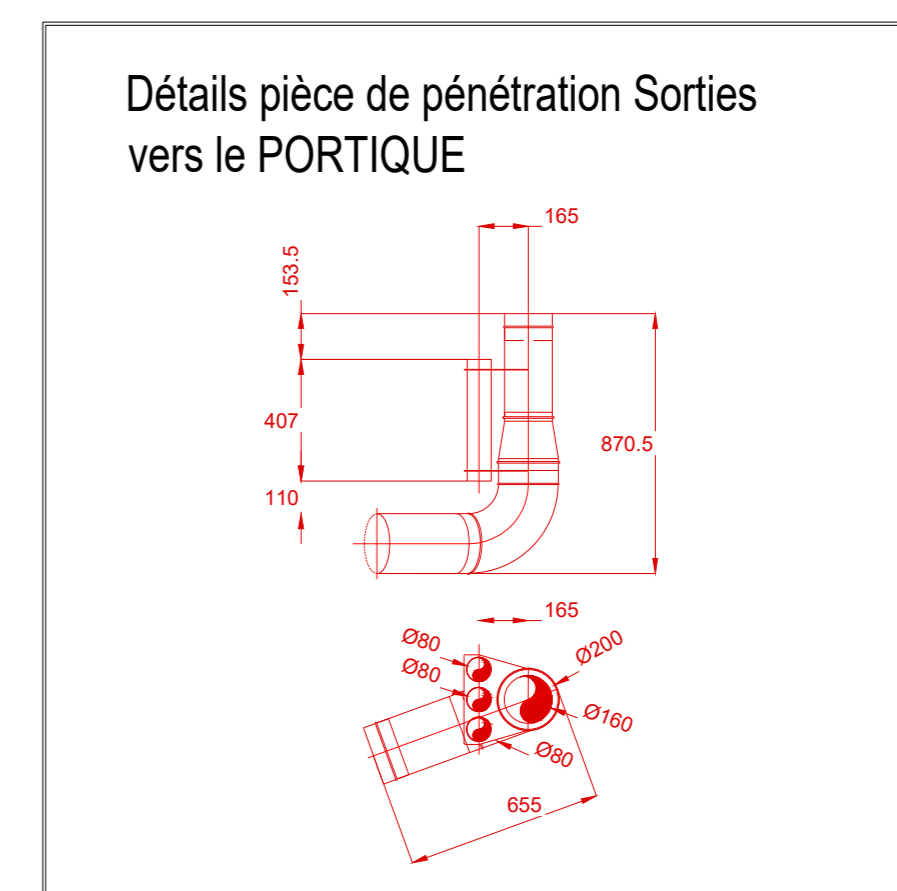
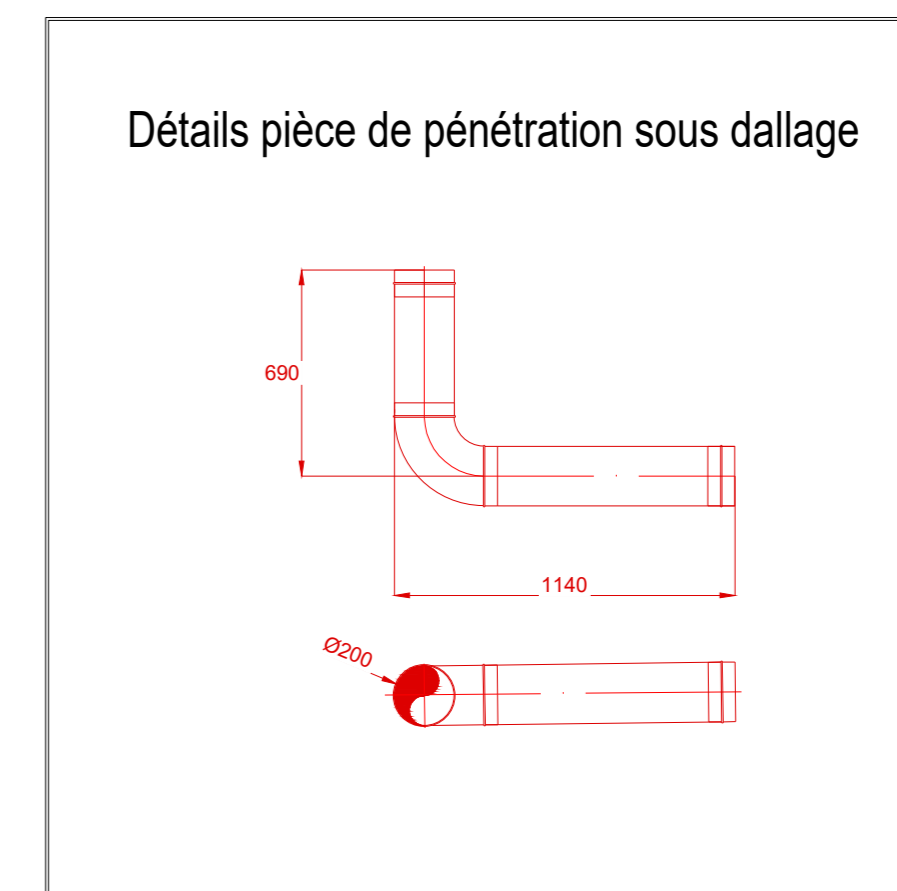
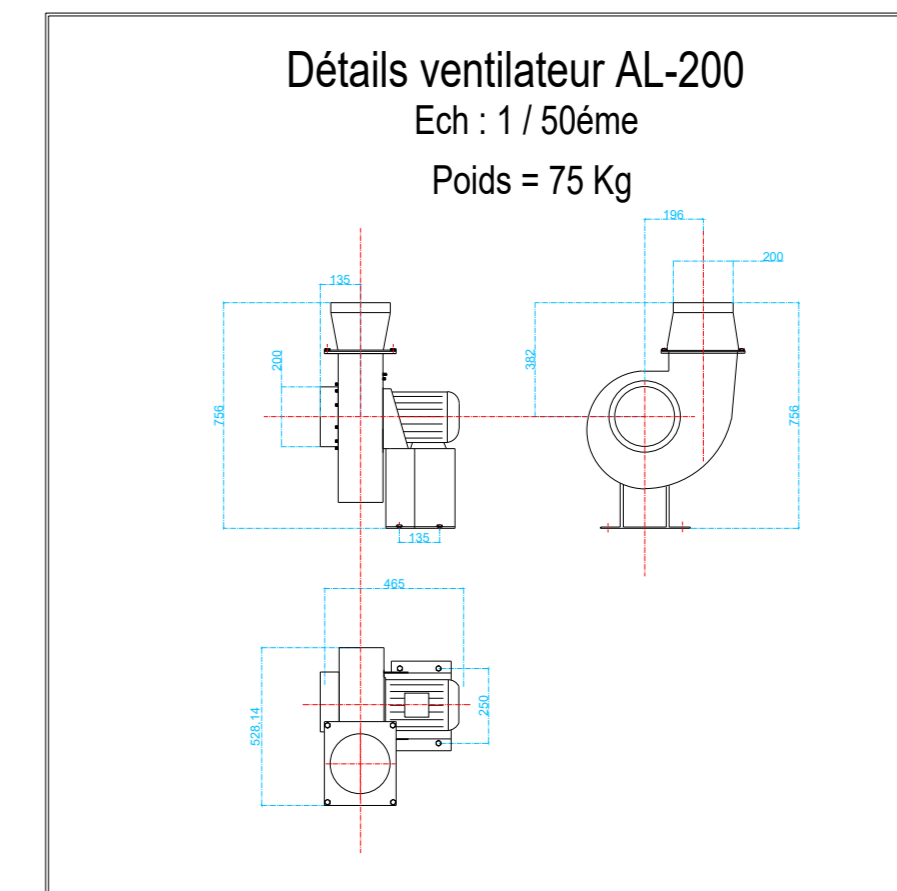


Détails Implantation portiques Extraction Gaz Echappement

No. rév.	Note de révision	Date	Signature	Vérfié
1	Modifications des caniveaux technique	31/01/2020	SEB S	-



- 1 RAIL E.G.E TYPE 8
File 23 à 28
RAIL EGE
- 1 SUPPORT TYPE 7
File 16
ENR MURAL EGE
- 2 POTENCES TYPE 6
File 22 & 23
Potance AC
- 1 POTENCE TYPE 4
File 16
Potance AC & EGE
- 4 PORTIQUES TYPE 1
File 21 et 22 puis interfile 22,23 et 23,24
Portique 5 emouleurs + 1 de réserve
- 6 PORTIQUES TYPE 2
Files 11, 14, 15 nord et sud
Portique 5 emouleurs + 1 de réserve
+ 1 Emouleur de gaz d'échappement
- 2 PORTIQUES TYPE 3
interfile 12, 13 nord et sud
Portique 5 emouleurs + 1 de réserve
+ 2 Emouleur de gaz d'échappement



Afin d'éviter toutes forme de pollution sous dallage qui serait dû à une éventuelle fuite de produit. Il est important que le fond du caniveau technique soit étanche.

Afin d'éviter toutes forme de pollution sous dallage qui serait dû à une éventuelle fuite de produit. Il est important que le fond du caniveau technique soit étanche.

Référence	Quantité	Titre/Nom, dénomination, matériel, dimensions, etc	No d'article/Référence		
Dessiné par S. SAMBET	Vérfié par -	Approuvé par - date -	Nom de fichier 13/01/2020	Date 13/01/2020	Echelle 1/50
AXES INGENIERIE			IMPLANTATION PORTIQUE EGE		
			EXE-200113-001	Edition 1	Feuille No 1/1